

LLH外断熱通気層システム
標準納まり図集（PB30-新築）

2021.12.15



株式
会社

ツツキ

図 面 リ ス ト

部 位	図面番号	図 面 名 称	部 位	図面番号	図 面 名 称
壁廻り	P030A_01	壁廻り（一般部）縦断面詳細図	開口部	P030G_01	開口部（内フレーム 腰窓）横断面詳細図
	P030A_02	壁廻り（一般部）縦断面詳細図		P030G_02	開口部（内フレーム 腰窓）縦断面詳細図
	P030A_03	壁廻り（一般部）縦断面詳細図		P030G_03	開口部（内フレーム 腰窓）横断面詳細図
	P030A_04	壁廻り（一般部）横断面詳細図		P030G_04	開口部（内フレーム 腰窓）縦断面詳細図
	P030A_05	壁廻り（一般部）横断面詳細図		P030G_05	開口部（外フレーム 腰窓）横断面詳細図
	P030A_06	壁廻り（一般部）横断面詳細図		P030G_06	開口部（外フレーム 腰窓）縦断面詳細図
	P030A_07	壁廻り（出隅部）横断面詳細図		P030G_07	開口部（外フレーム 腰窓）横断面詳細図
	P030A_08	壁廻り（出隅部）横断面詳細図		P030G_08	開口部（外フレーム 腰窓）縦断面詳細図
	P030A_09	壁廻り（出隅部）横断面詳細図		P030G_09	開口部（内フレーム 掃出し窓）横断面詳細図
	P030A_10	壁廻り（入隅部）横断面詳細図		P030G_10	開口部（内フレーム 掃出し窓）縦断面詳細図
	P030A_11	壁廻り（入隅部）横断面詳細図		P030G_11	開口部（外フレーム 掃出し窓）横断面詳細図
	P030A_12	壁廻り（入隅部）横断面詳細図		P030G_12	開口部（外フレーム 掃出し窓）縦断面詳細図
					P030G_13
				P030G_14	開口部（内フレーム 玄関ドア）縦断面詳細図
				P030G_15	開口部（外フレーム 玄関ドア）横断面詳細図
				P030G_16	開口部（外フレーム 玄関ドア）縦断面詳細図
パラペット	P030D_01	パラペット（コンクリート笠木）詳細図	基礎廻り	P030H_01	基礎廻り（一般部）縦断面詳細図
	P030D_02	パラペット（コンクリート笠木）詳細図		P030H_02	基礎廻り（一般部）縦断面詳細図
	P030D_03	パラペット（コンクリート笠木）詳細図	外装ジョイント	P030I_01	同種外装ジョイント 詳細図
		P030I_02		同種外装ジョイント 詳細図	
		P030I_03		同種外装ジョイント 詳細図	
		P030I_04		異種外装ジョイント 詳細図	
		P030I_05		異種外装ジョイント 詳細図	
		P030I_06		異種外装ジョイント 詳細図	
		P030I_07		異種外装ジョイント 詳細図	
		P030I_08		異種外装ジョイント 詳細図	
		P030I_09		中間通気 詳細図	
バルコニー	P030E_01	バルコニー（内フレーム）詳細図	設 備	P030J_01	ベントキャップ 詳細図
	P030E_02	バルコニー（外フレーム）詳細図		P030J_02	ベントキャップ 詳細図
		P030J_03		タラップ 詳細図	
		P030J_04		照明器具 詳細図	
		P030J_05		縦樋 詳細図	
		P030J_06		隔て板 詳細図	
軒下天井	P030F_01	軒下天井 詳細図			
	P030F_02	軒下天井 詳細図			
	P030F_03	軒下天井 詳細図			

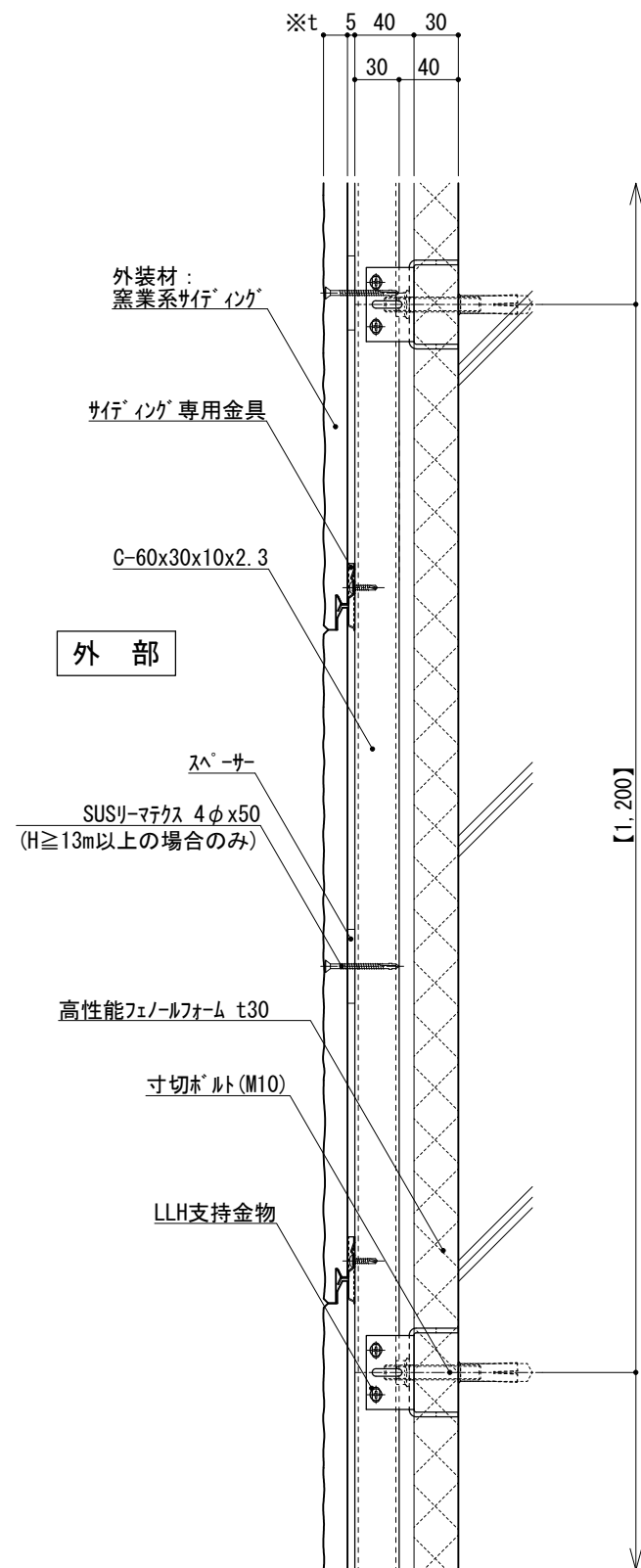


図-1

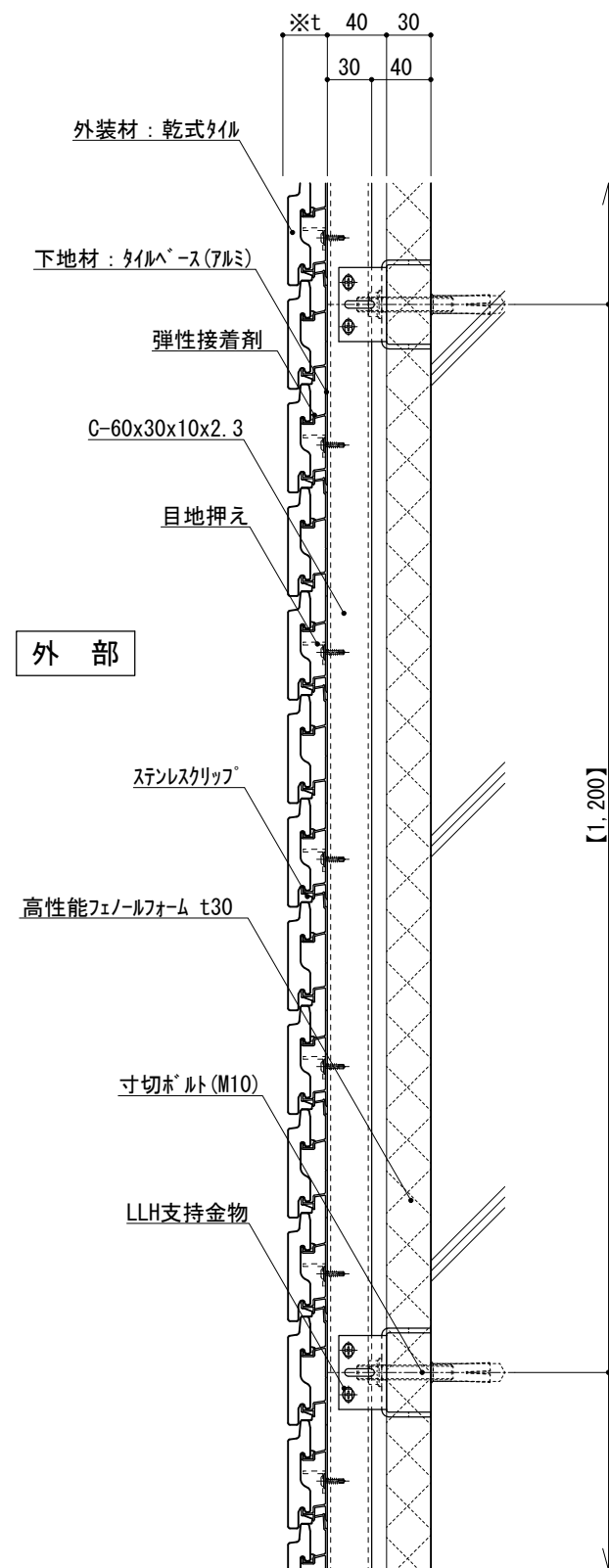


図-2

仕 様	※t(外装材厚)	
	●外装材：横張りの場合 縦胴縁間隔：400~600 支持ボルトの間隔：900~1,300	
附 記 事 項	図-1 窯業系サイディング ○ニチハ (木繊維混入セメントケイ酸カルシウム板) t=16mm - モンエクレアト 同等品 止金具工法 t+5mmとなる。	
	○神島化学工業 (押出中空成形セメント板+塗装) t=18mm - ラムダμ 同等品 t=20mm - ラムダ20 同等品 止金具工法 t+5mmとなる。	
改 訂 事 項	図-2 アルミ下地+タイル ○ツツキタイルシステム (乾式タイル) t=26.5mm - ニ丁掛 (タイルベース) アルミ型材 A 6063-T5	
	●【 】内寸法は参考とし、施工図による。 ●石貼などの重量物仕上げの場合は、 石の割付・重量・工法を打合せ後、 外断熱金物の打合せとする。	
名 称	壁廻り(一般部) 縦断面詳細図	
縮 尺	1:5	P030A_01



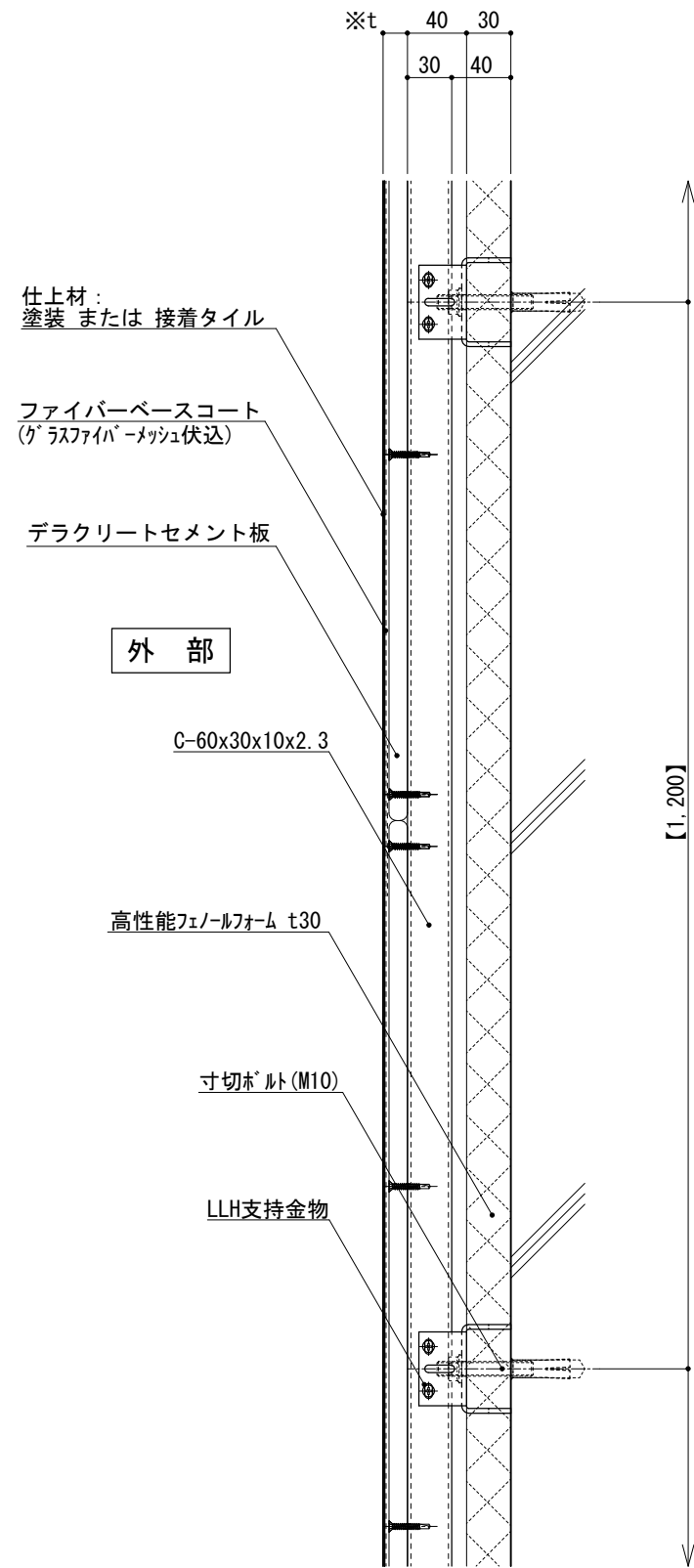


図-1

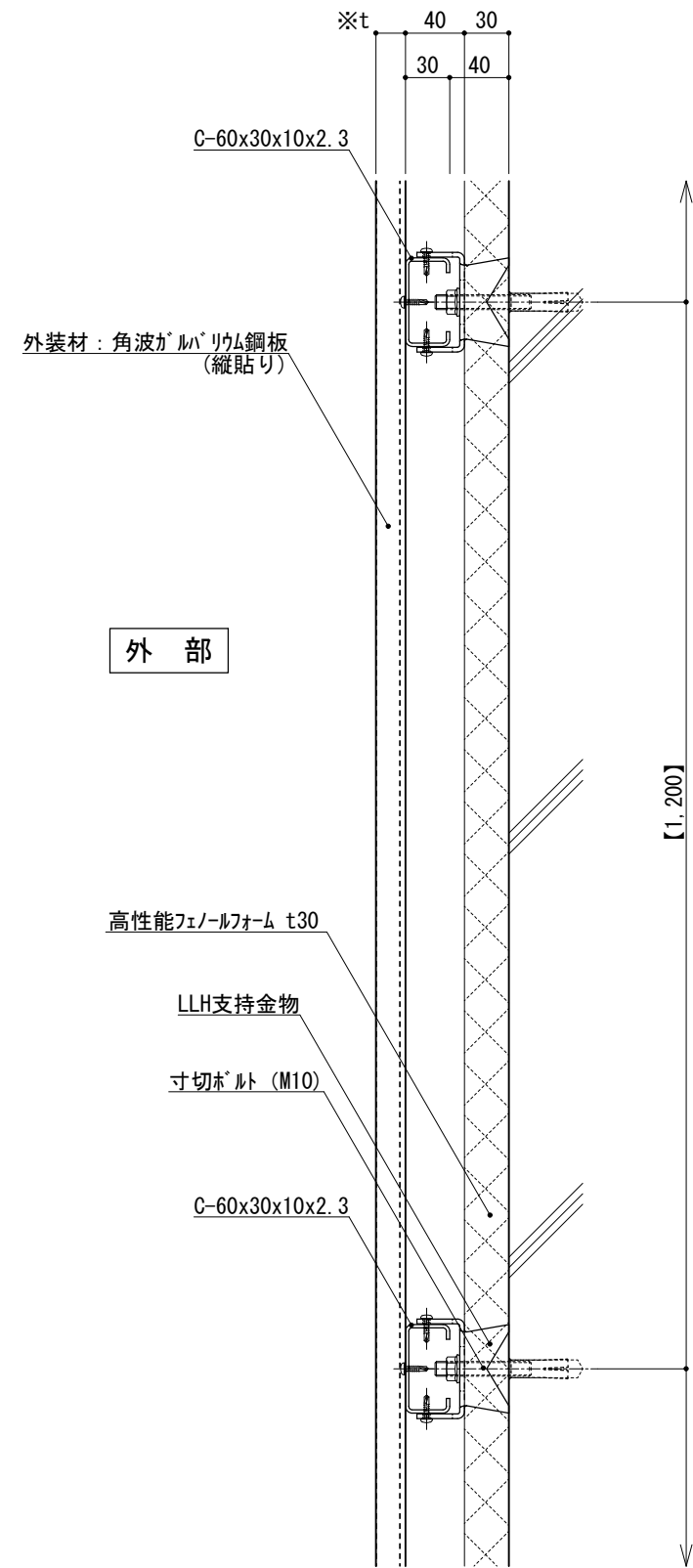


図-2

仕	※t(外装材厚)
	●外装材: 横張りの場合 図-1 デラクリートセメント板+塗装/接着タイル ○吉野石膏 (デラクリートセメント板+塗装) t=16~20mm (デラクリートセメント板+接着タイル) t=24~34mm
様	●外装材: 縦張りの場合 図-2 金属サイディング縦張り ○ヨドコウ (高級塗装ガルバリウム鋼板) t=20mm - ヨドコウ 1K型 同等品
	縦胴縁間隔 : 455以下 支持ボルトの間隔 : 900~1,300 横胴縁間隔 : 900~1,200 支持ボルトの間隔 : 900~1,300
附記事項	●【 】内寸法は参考とし、施工図による。 ●石貼などの重量物仕上げの場合は、石の割付・重量・工法を打合せ後、外断熱金物の打合せとする。
改訂事項	
名称	壁廻り (一般部) 縦断面詳細図
縮尺	1:5 P030A_02



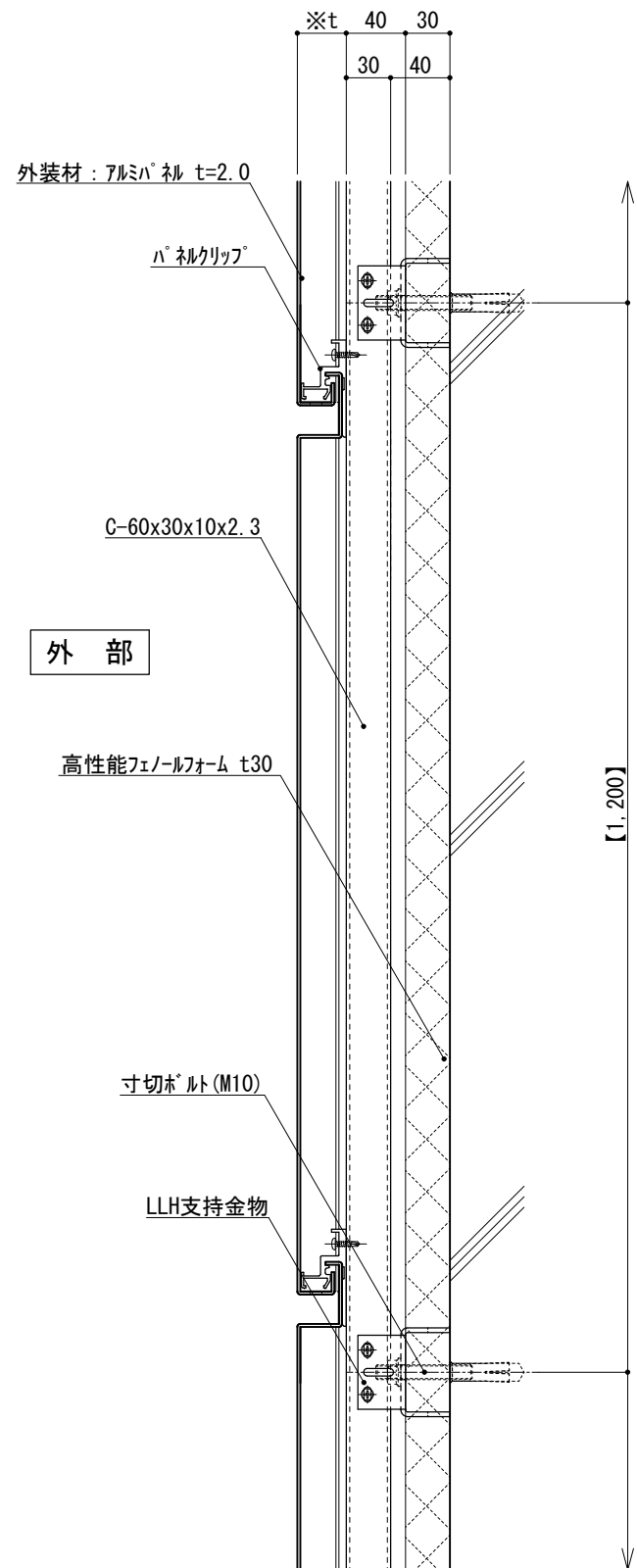


図-1

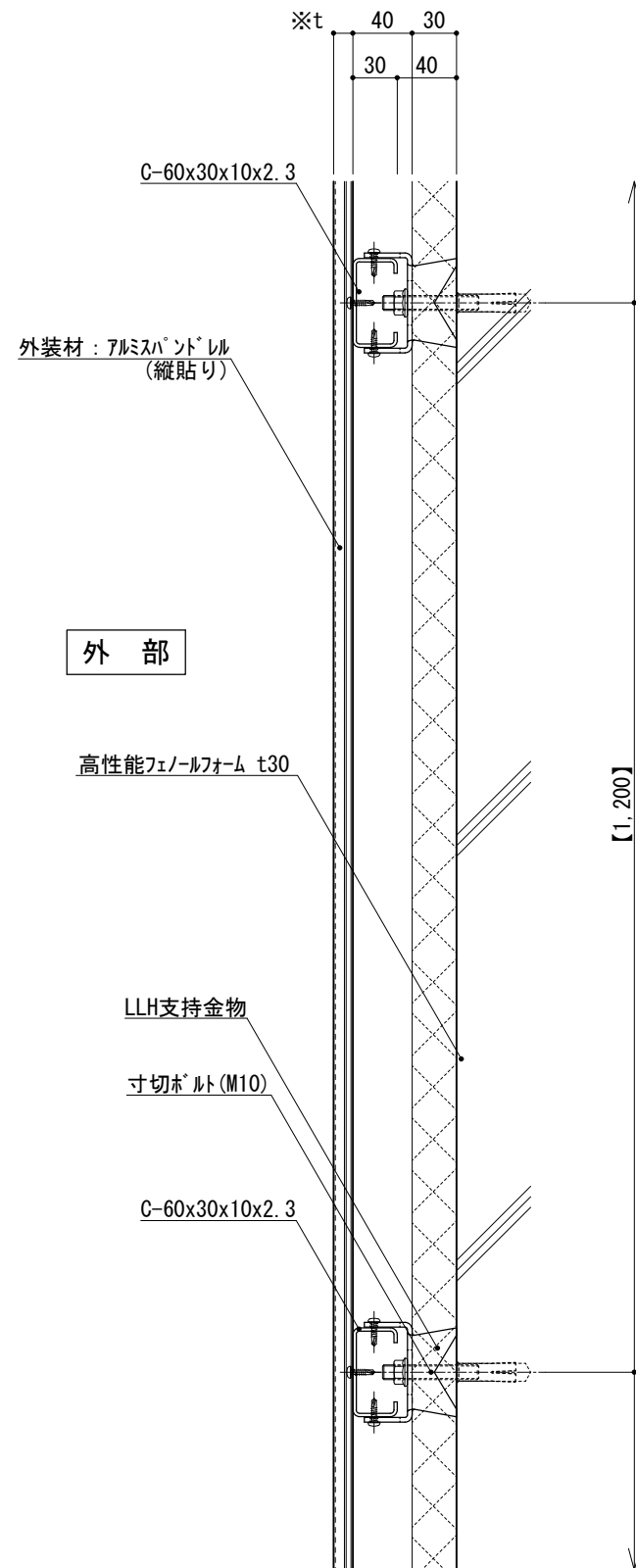


図-2

仕 様	※t(外装材厚)	
	<ul style="list-style-type: none"> ●外装材：横貼りの場合 図-1 アルミパネ ○ツツキ (ふっ素塗装アルミノソールパネ) t=33mm - 2.0mm厚 (横貼り) 縦胴縁間隔 : 400~600 支持ボルトの間隔 : 900~1,300 ●外装材：縦貼りの場合 図-2 アルミパネ t=13mm ○ツツキ (アルミパネ t=13mm) t=13mm - モルタルインゴット (縦貼り) 横胴縁間隔 : 600~1,200 支持ボルトの間隔 : 900~1,300 	
附記事項	<ul style="list-style-type: none"> ●【 】内寸法は参考とし、施工図による。 ●石貼などの重量物仕上げの場合は、石の割付・重量・工法を打合せ後、外断熱金物の打合せとする。 	
改訂事項		
名称	壁廻り (一般部) 縦断面詳細図	
縮尺	1 : 5	P030A_03



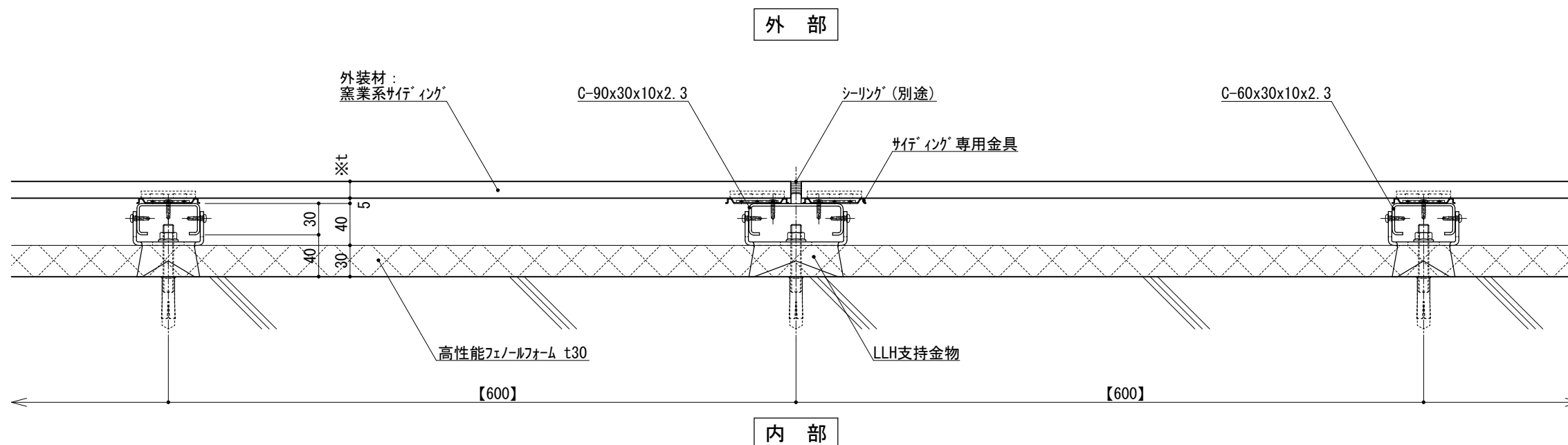


図-1

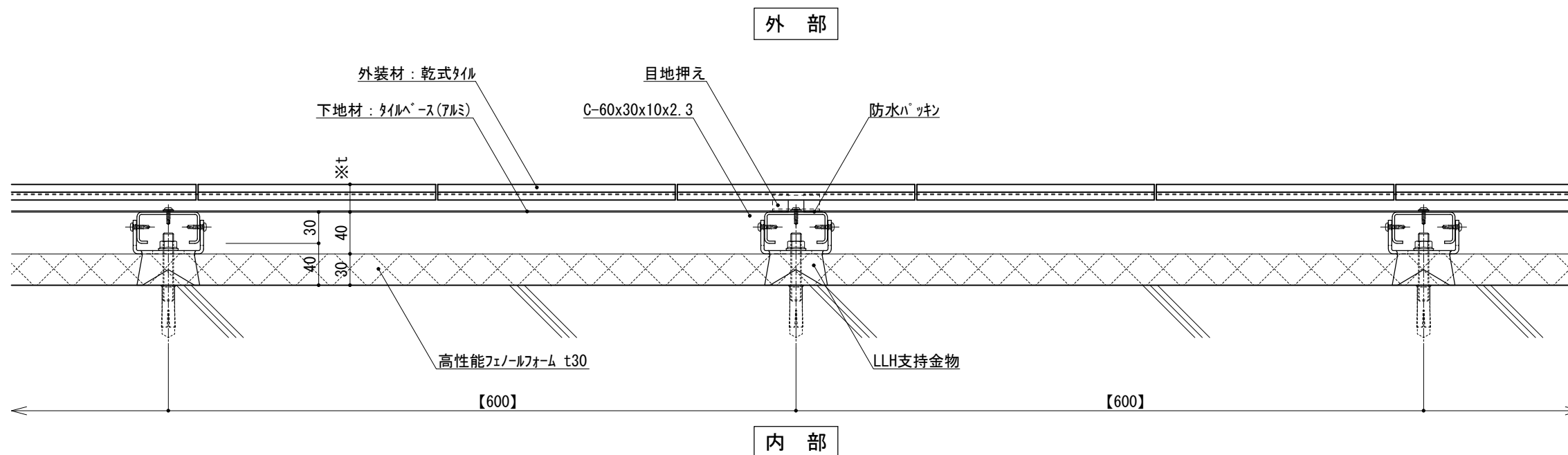


図-2

※t(外装材厚)

- 外装材：横張りの場合
縦胴縁間隔：400~600
支持材の間隔：900~1,300

図-1 窯業系サイディング

- ニチハ
(木繊維混入セメントケイ酸カルシウム板)
t=16mm - モンエクレート 同等品
止金具工法 t+5mmとなる。

- 神島化学工業
(押出中空成形セメント板+塗装)
t=18mm - ムタム 同等品
t=20mm - ムタム20 同等品
止金具工法 t+5mmとなる。

図-2 アルミ下地+タイル

- ツツキタイルシステム
(乾式タイル)
t=26.5mm - ニ丁掛
(タイルベース)
アルミ型材 A 6063-T5

附記事項

- 【 】内寸法は参考とし、施工図による。
- 石貼などの重量物仕上げの場合は、石の割付・重量・工法を打合せ後、外断熱金物の打合せとする。

改訂事項

名称

壁廻り(一般部)
横断面詳細図

縮尺

1:5

P030A_04



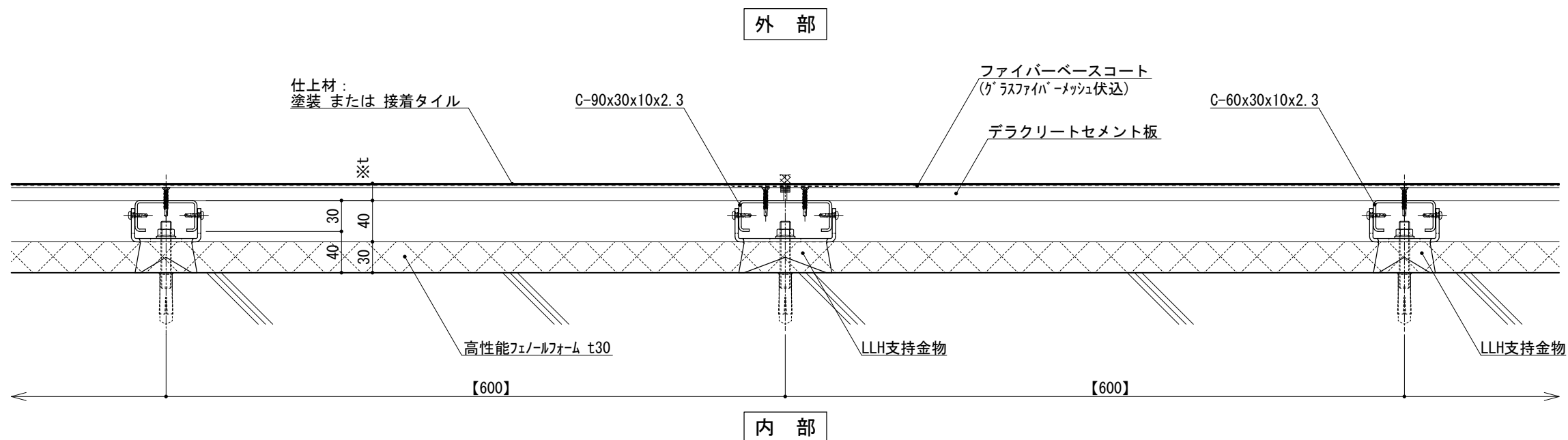


図-1

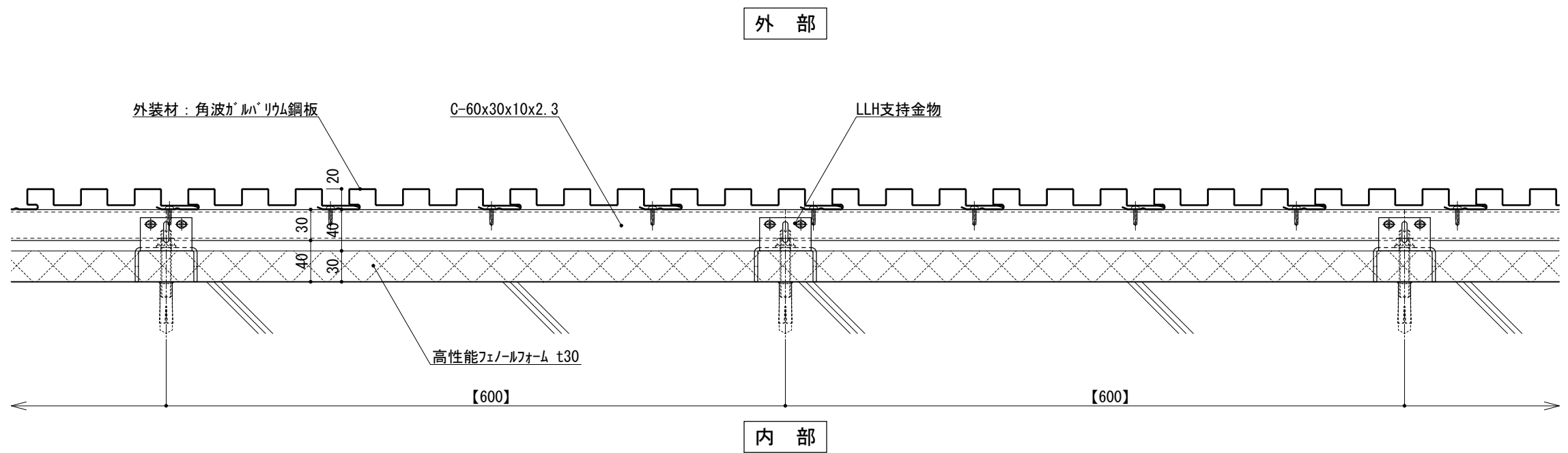


図-2

仕 様	※t(外装材厚)
	<ul style="list-style-type: none"> ●外装材：横張りの場合 図-1 デラクリートセメント板+塗装/接着タイル ○吉野石膏 (デラクリートセメント板+塗装) t=16~20mm (デラクリートセメント板+接着タイル) t=24~34mm
附 記 事 項	<ul style="list-style-type: none"> ●外装材：縦張りの場合 図-2 金属サイディング縦張り ○ヨドコウ (高級塗装ガルバリウム鋼板) t=20mm - ヨドコウ 1K型 同等品
	<ul style="list-style-type: none"> ●【 】内寸法は参考とし、施工図による。 ●石貼などの重量物仕上げの場合は、石の割付・重量・工法を打合せ後、外断熱金物の打合せとする。
改訂事項	
名称	壁廻り(一般部) 横断面詳細図
縮尺	1:5 P030A_05



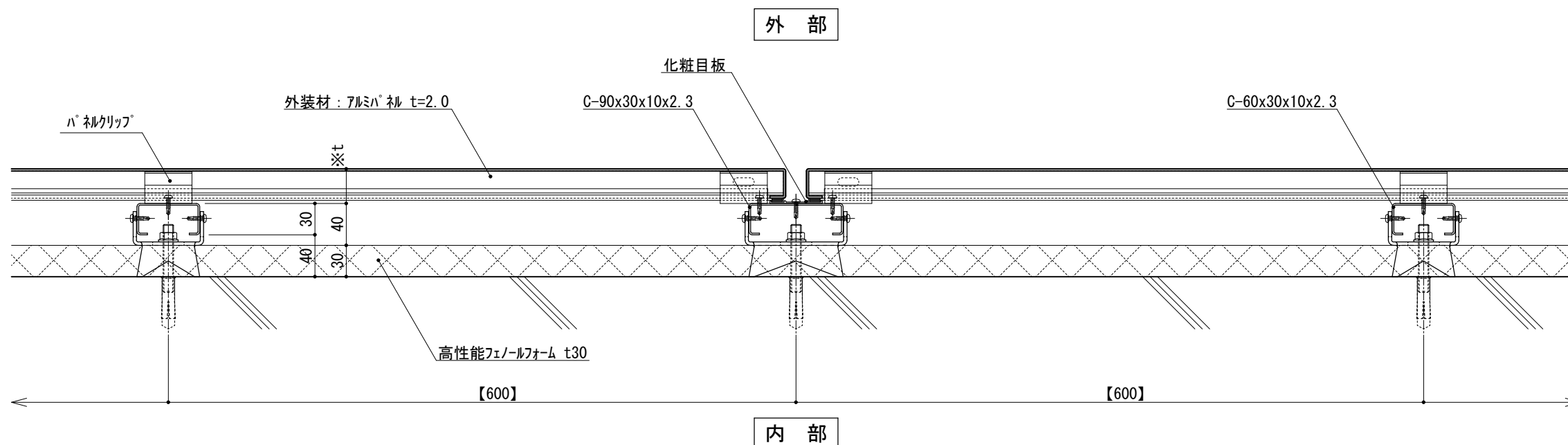


図-1

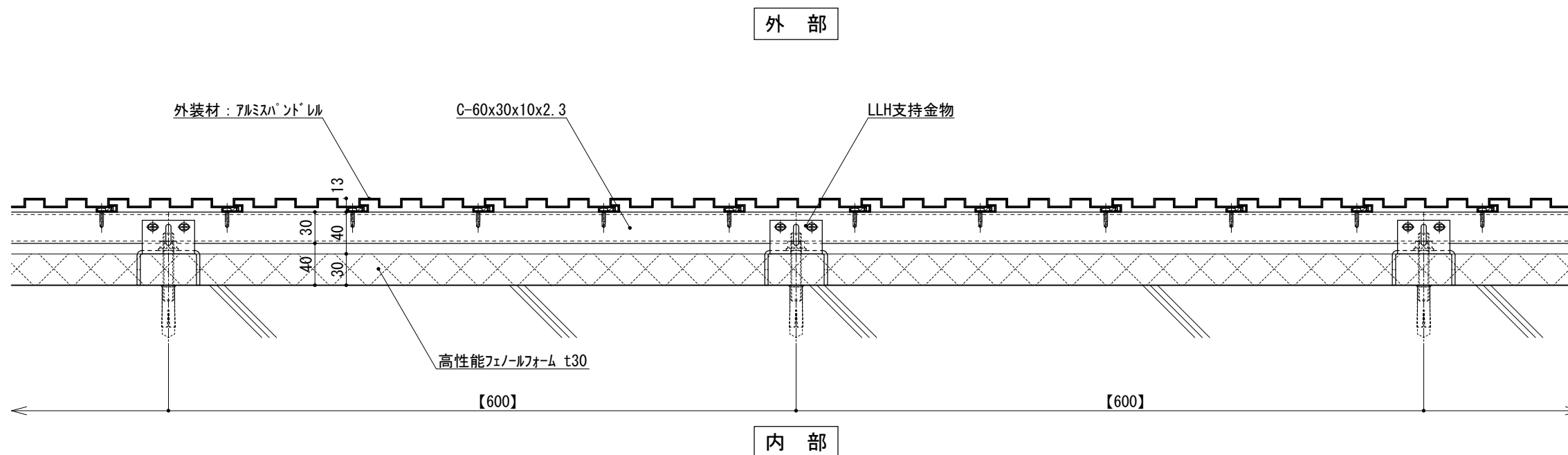


図-2

仕 様	※t(外装材厚)	
	<ul style="list-style-type: none"> ●外装材：横貼りの場合 図-1 アルミハ`ル ○ツツキ (ふっ素塗装アルミノールハ`ル) t=33mm - 2.0mm厚 (横貼り) 縦胴縁間隔 : 400~600 支持ボルトの間隔: 900~1,300 	
附 記 事 項	<ul style="list-style-type: none"> ●外装材：縦貼りの場合 図-2 アルミハ`ンド`レル ○ツツキ (アルミハ`ンド`レル) t=13mm - モルテ`イング`トップ` (縦貼り) 横胴縁間隔 : 600~1,200 支持ボルトの間隔: 900~1,300 	
	<ul style="list-style-type: none"> ●【 】内寸法は参考とし、施工図による。 ●石貼などの重量物仕上げの場合は、石の割付・重量・工法を打合せ後、外断熱金物の打合せとする。 	
改訂事項		
名称	壁廻り(一般部) 横断面詳細図	
縮尺	1:5	P030A_06



※t(外装材厚)

図-1 窯業系サイディング
 ○ニチハ
 (木繊維混入セメントケイ酸カルシウム板)
 t=16mm - モンエセラト[®] 同等品
 止金具工法 t+5mmとなる。

○神島化学工業
 (押出中空成形セメント板+塗装)
 t=18mm - ラムタ[®]μ 同等品
 t=20mm - ラムタ[®]20 同等品
 止金具工法 t+5mmとなる。

図-2 アルミ下地+タイル
 ○ツツキタイルシステム
 (乾式タイル)
 t=26.5mm - ニ丁掛
 (タイルヘース)
 アルミ型材 A 6063-T5

附記事項

改訂事項

名称 壁廻り(出隅部)
横断面詳細図

縮尺 1:5 P030A_07

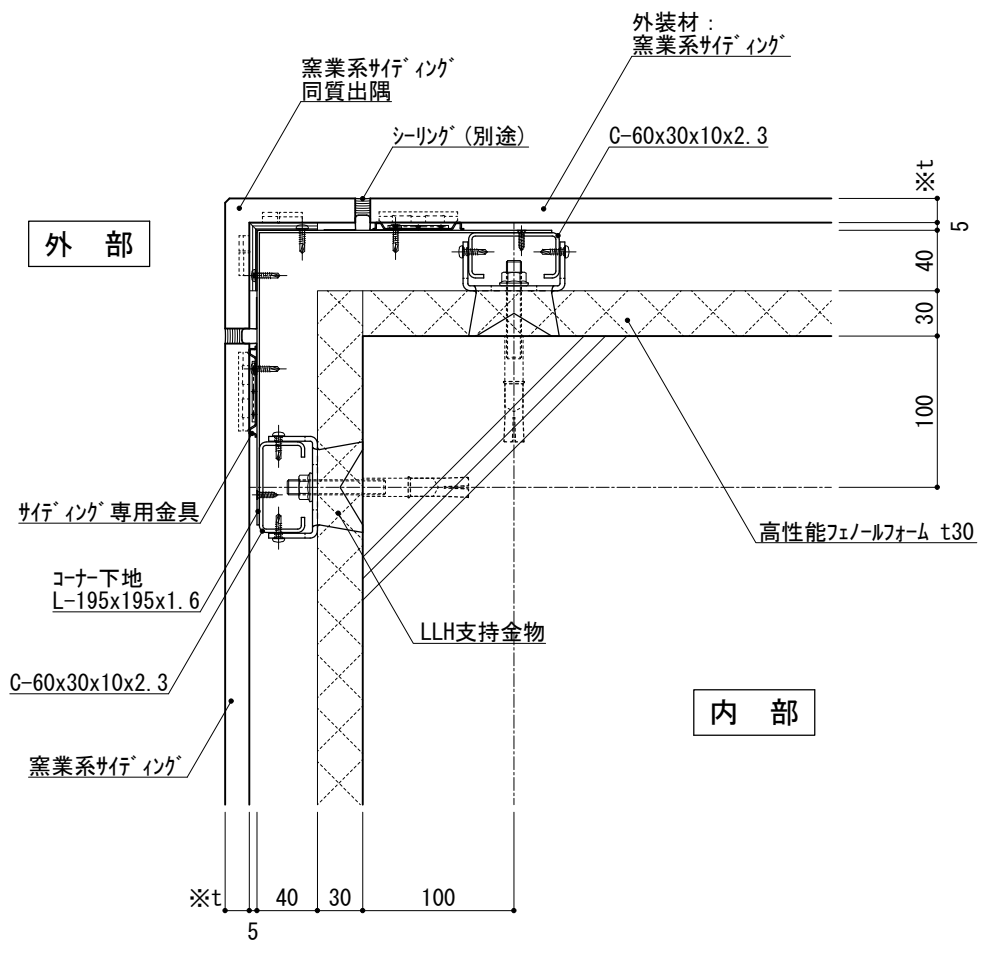


図-1

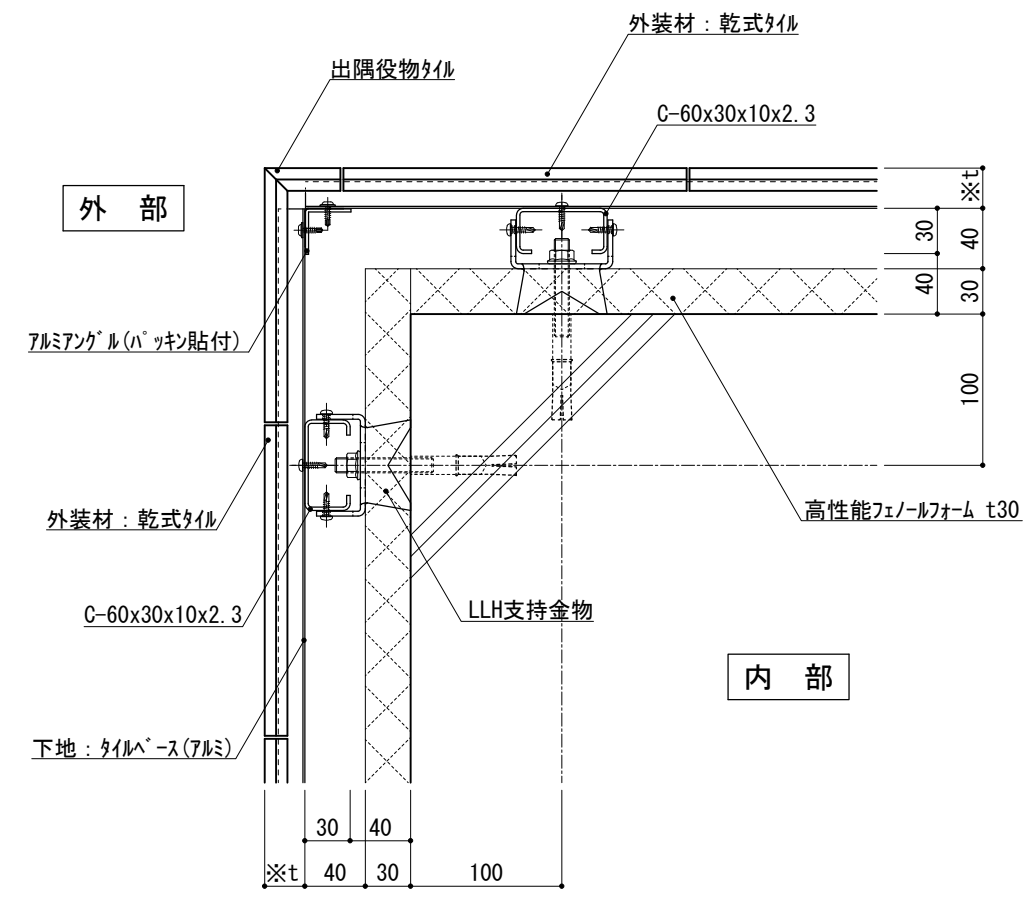


図-2

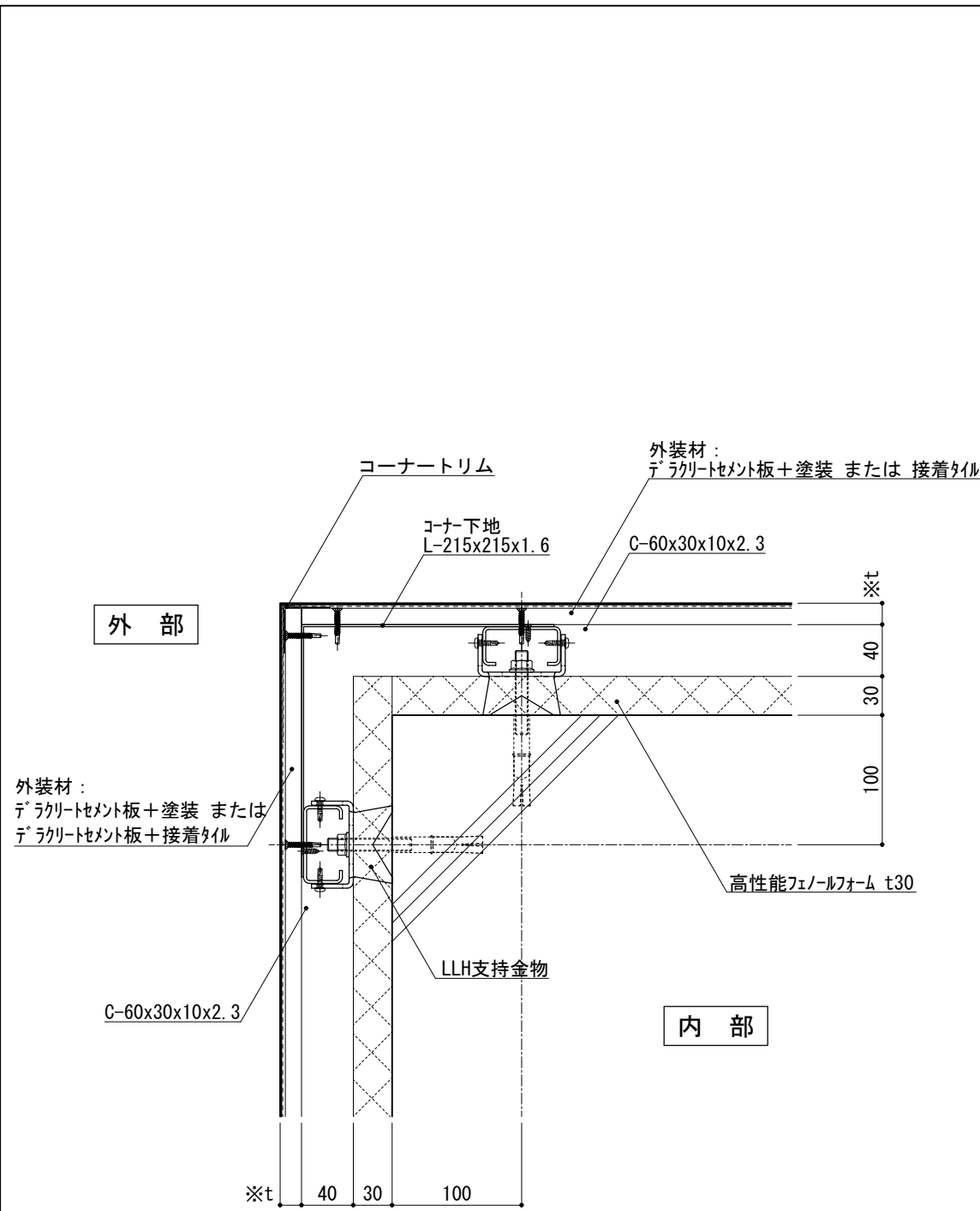


図-1

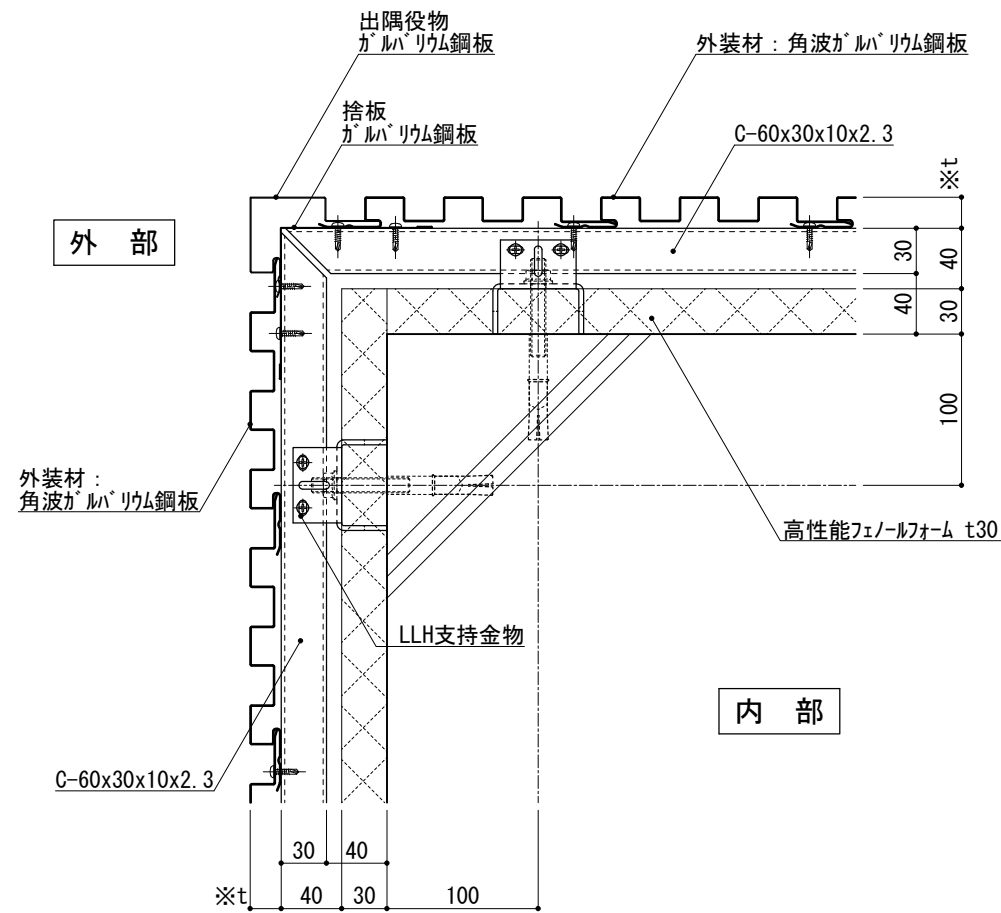


図-2

仕	※t(外装材厚)
	図-1 デコラティブセメント板横張り ○吉野石膏 (デコラティブセメント板+塗装) t=16~20mm (デコラティブセメント板+接着タイル) t=24~34mm
様	図-2 金属サイディング縦張り ○ヨドコウ (高級塗装ガルバリウム鋼板) t=20mm - ヨドスパン 1K型 同等品
附記事項	
改訂事項	
名称	壁廻り(出隅部) 横断面詳細図
縮尺	1:5 P030A_08



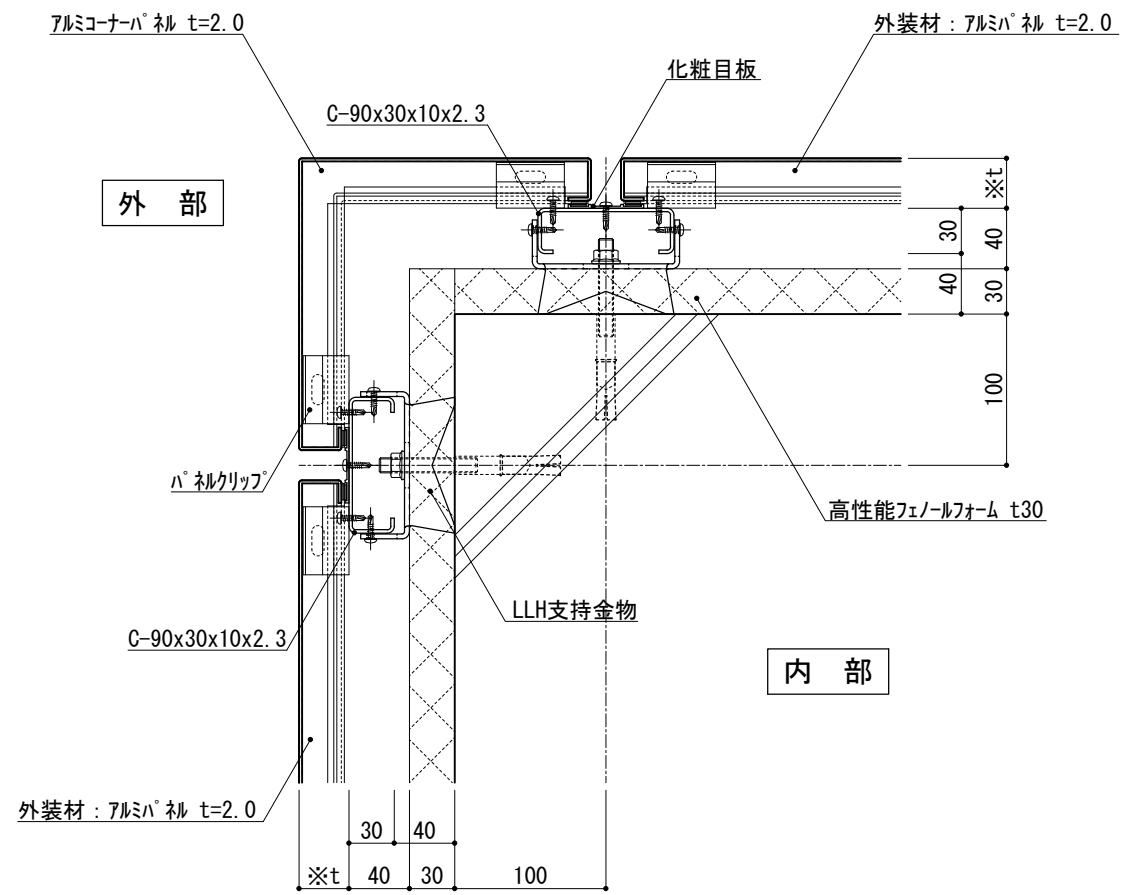


図-1

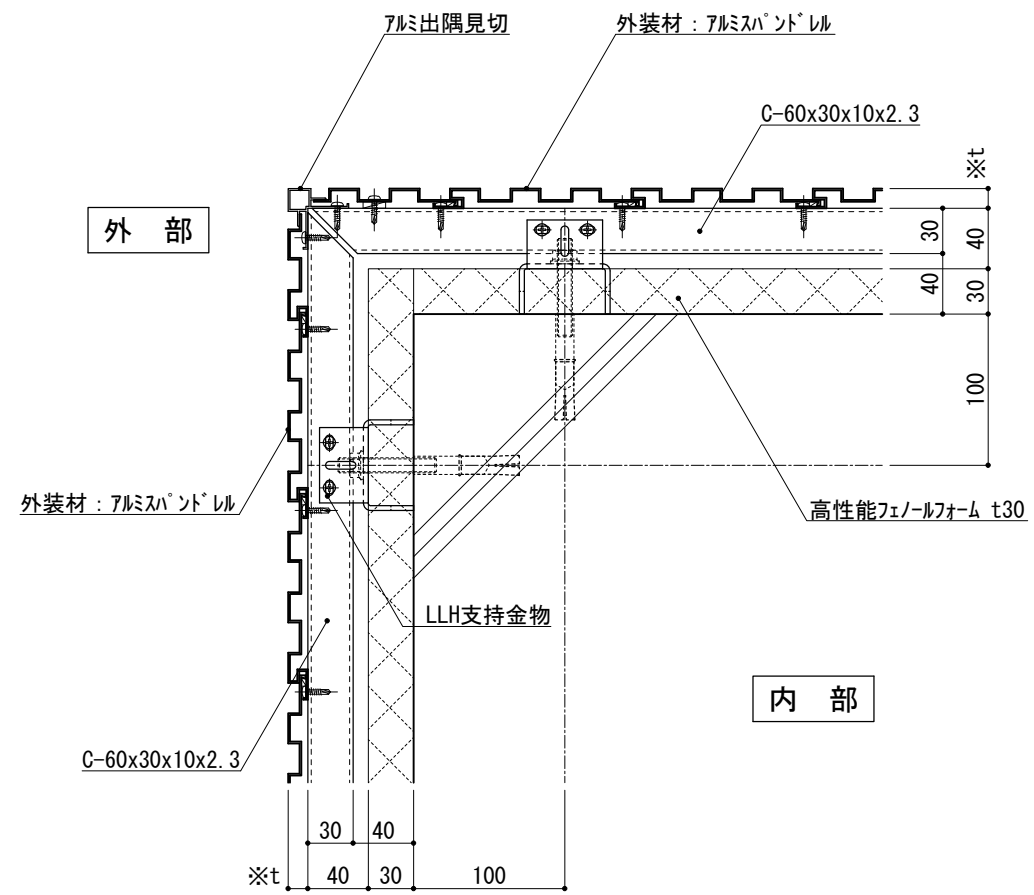


図-2

仕	※t(外装材厚)
	図-1 アルミパネル ○ツツキ (ふっ素塗装アルミパネル) t=33mm - 2.0mm厚 (横貼り)
様	図-2 アルミパネル ○ツツキ (アルミパネル) t=13mm - モルタルインゲット (縦貼り)
附記事項	
改訂事項	
名称	壁廻り(出隅部) 横断面詳細図
縮尺	1:5

P030A_09



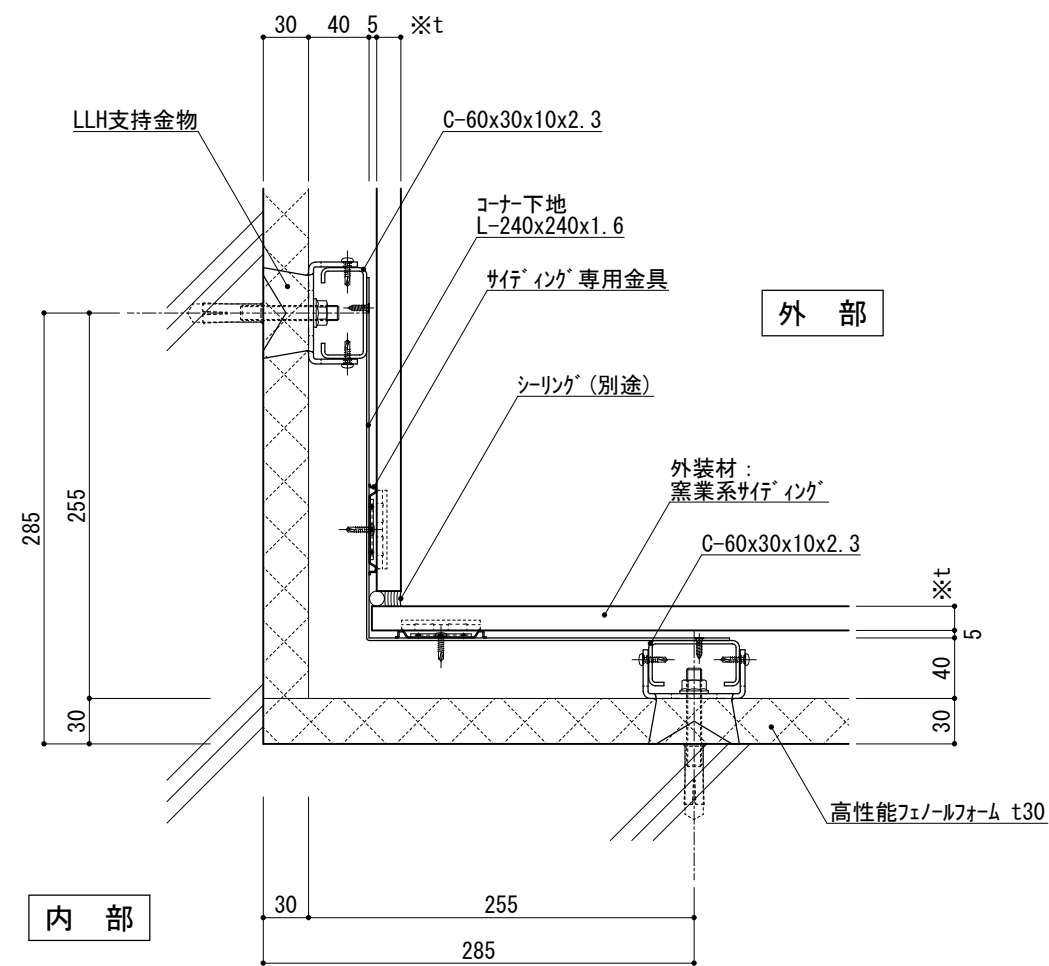


図-1

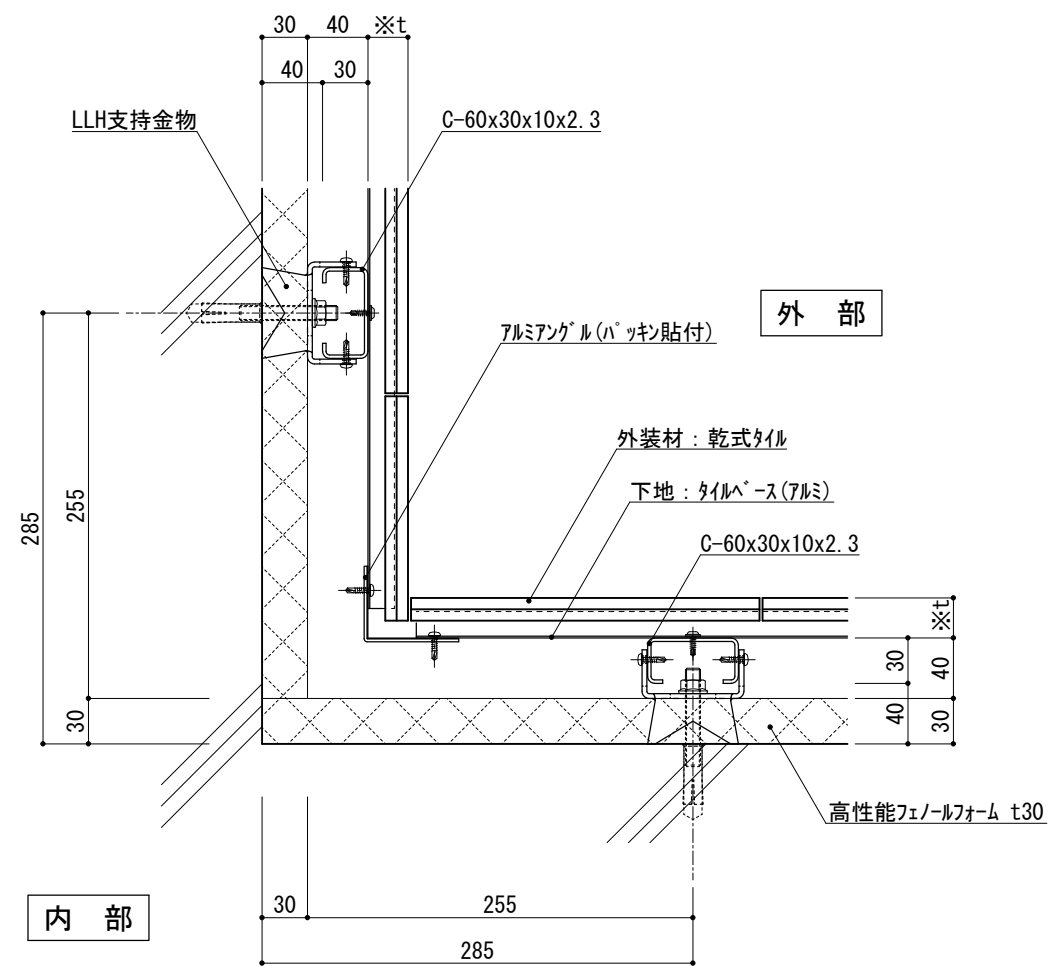


図-2

※t(外装材厚)

図-1 窯業系サイディング

○ニチハ

(木繊維混入セメントケイ酸カルシウム板)

t=16mm - モニエセラト 同等品

止金具工法 t+5mmとなる。

仕

○神島化学工業

(押出中空成形セメント板+塗装)

t=18mm - ラムタμ 同等品

t=20mm - ラムタ20 同等品

止金具工法 t+5mmとなる。

様

図-2 アルミ下地+タイル

○ツツキタイルシステム

(乾式タイル)

t=26.5mm - ニ丁掛

(タイルヘース)

アルミ型材 A 6063-T5

附記事項

改訂事項

名称

壁廻り(入隅部)

横断面詳細図

縮尺

1:5

P030A_10



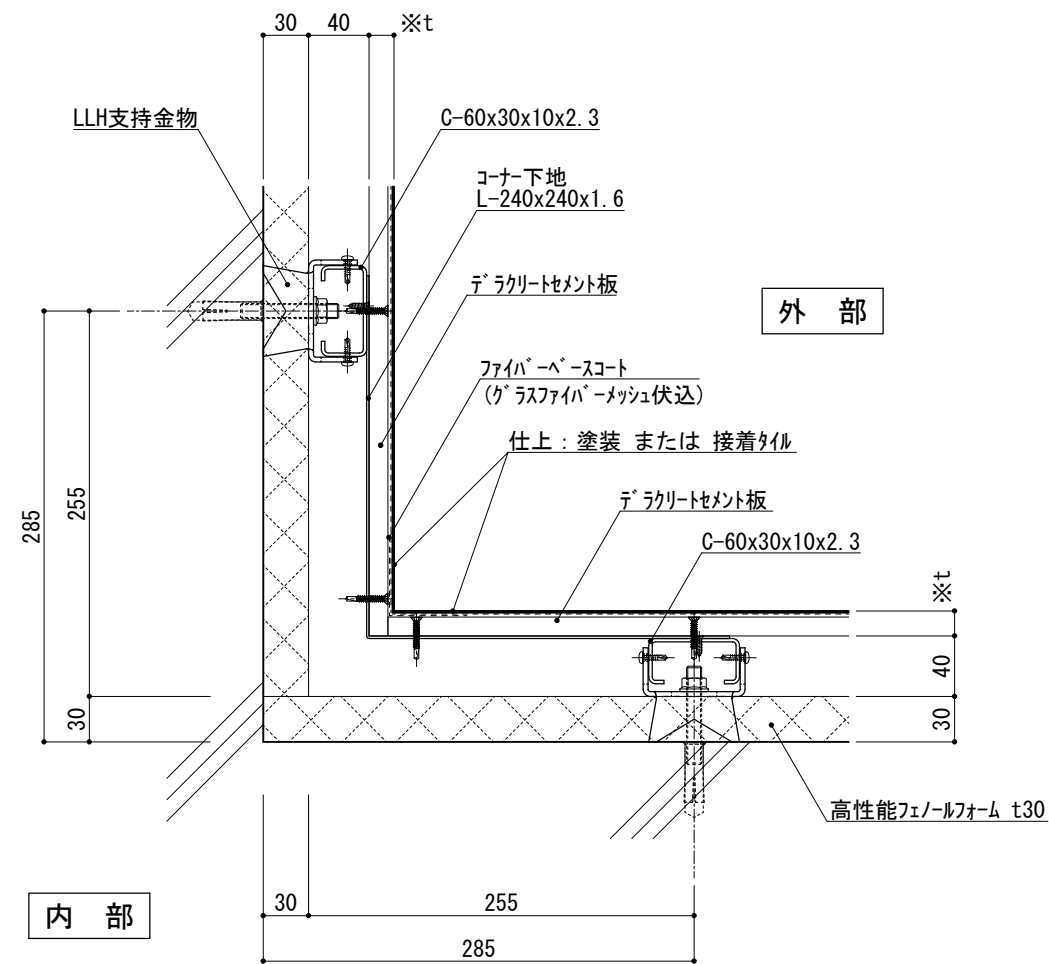


図-1

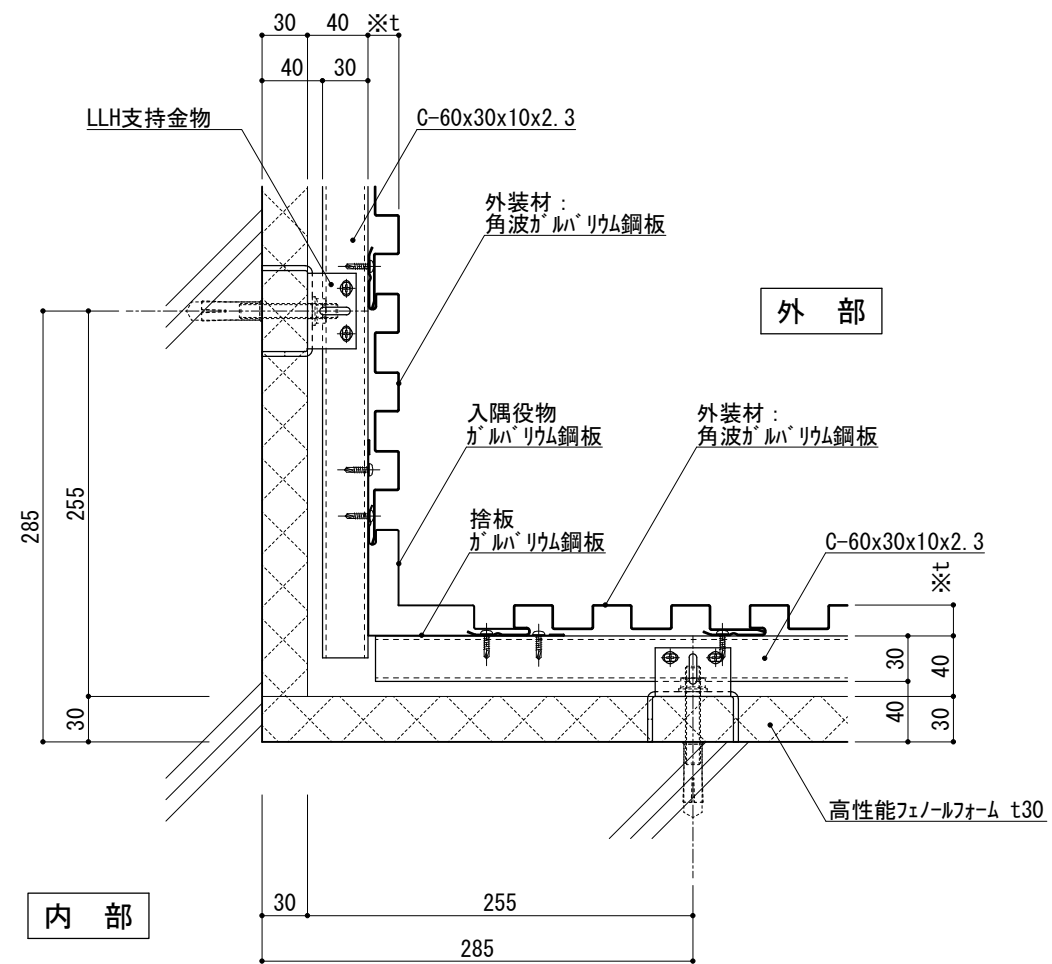


図-2

※t(外装材厚)
 図-1 テラクリートボード+塗装/接着タイル
 ○吉野石膏
 (テラクリートボード+塗装)
 t=16~20mm
 (テラクリートボード+接着タイル)
 t=24~34mm

仕
 様

図-2 金属サ行'イグ'縦貼り
 ○ヨドコウ
 (高級塗装ガルバリウム鋼板)
 t=20mm - ヨト'ス' 1K型 同等品

附記事項

改訂事項

名称
 壁廻り(入隅部)
 横断面詳細図

縮尺
 1:5 P030A_11



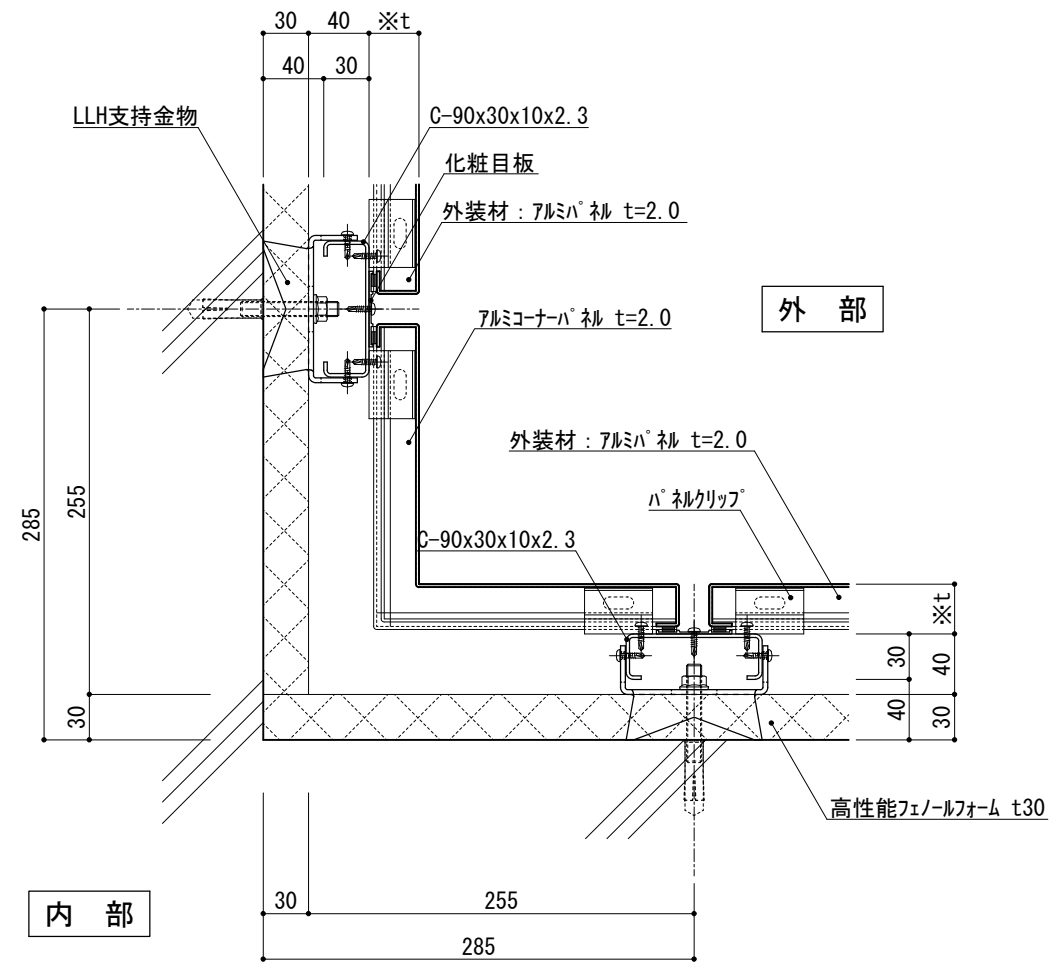


図-1

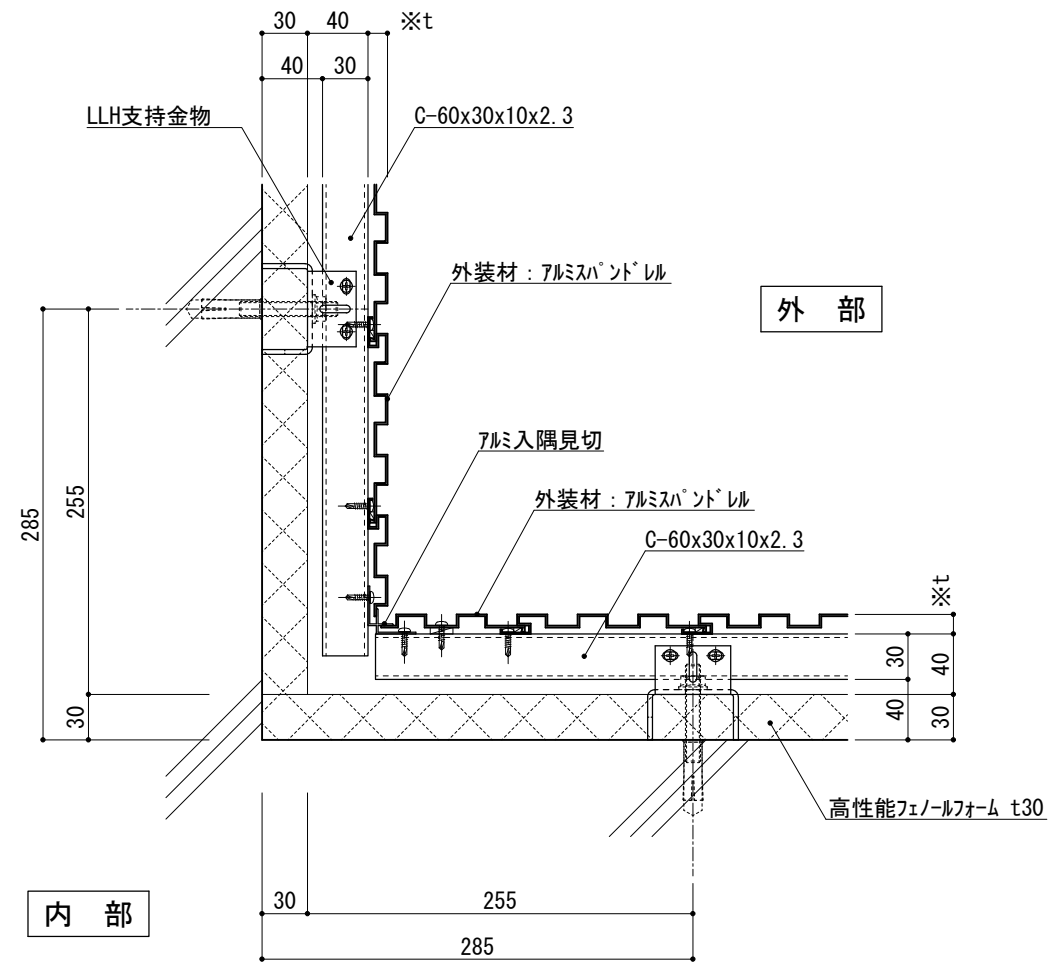


図-2

※t(外装材厚)
 図-1 アルミハネ
 ○ツツキ
 (ふっ素塗装アルミノズルハネ)
 t=33mm - 2.0mm厚
 (横貼り)

仕

図-2 アルミハンドレール
 ○ツツキ
 (アルミハンドレール)
 t=13mm - モルタルインゲトップ
 (縦貼り)

様

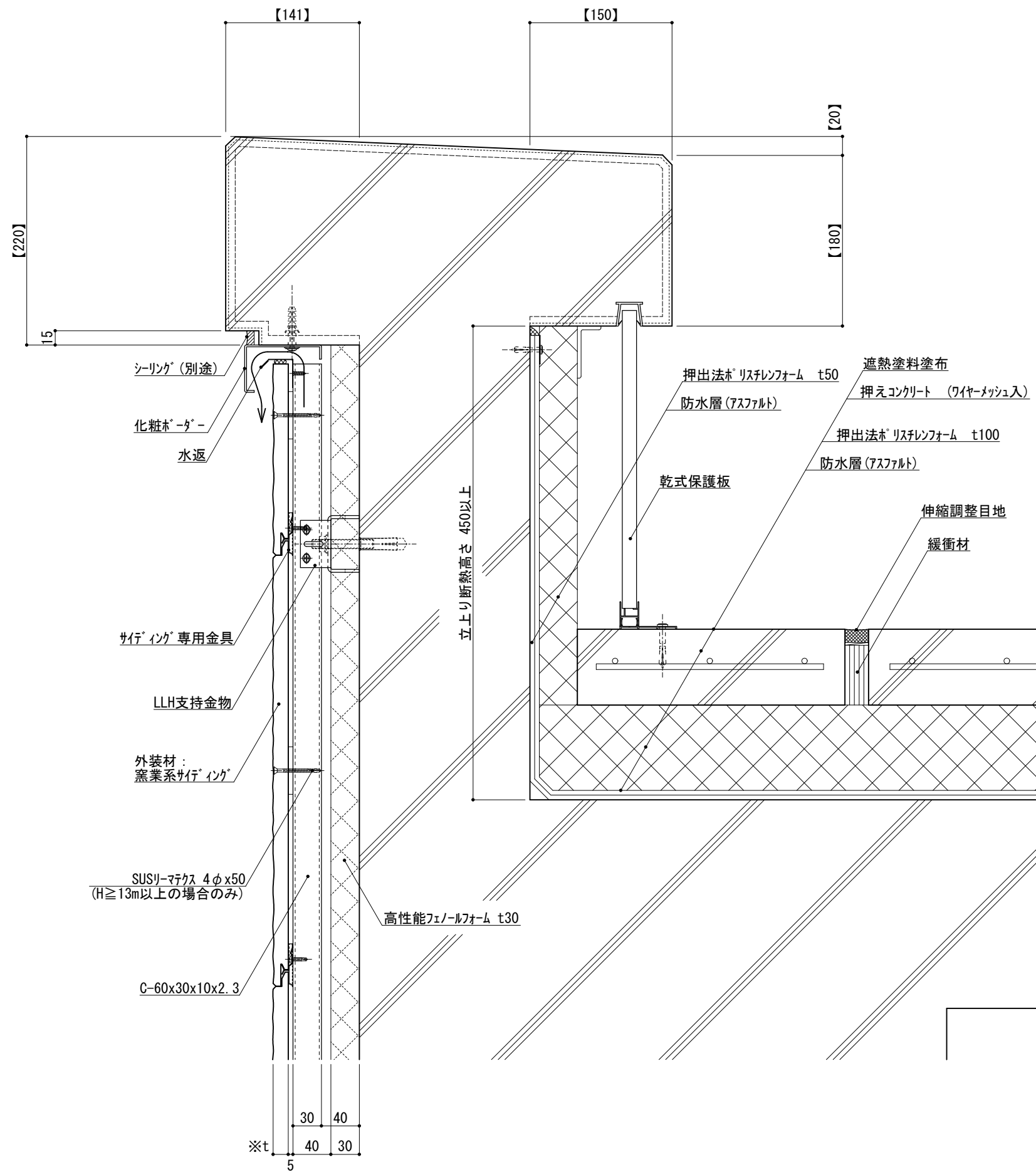
附記事項

改訂事項

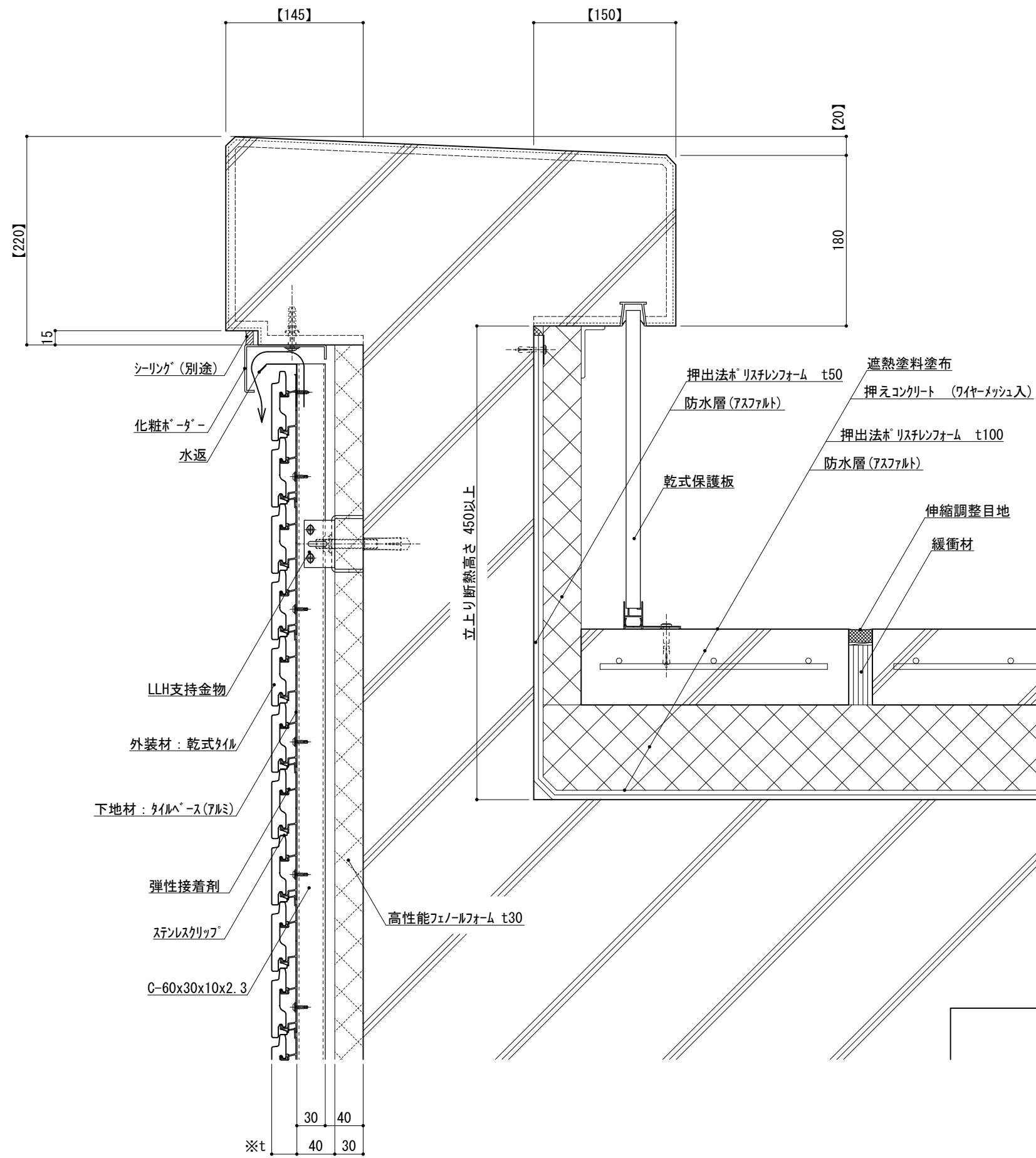
名称 壁廻り(入隅部)
 横断面詳細図

縮尺 1:5 P030A_12



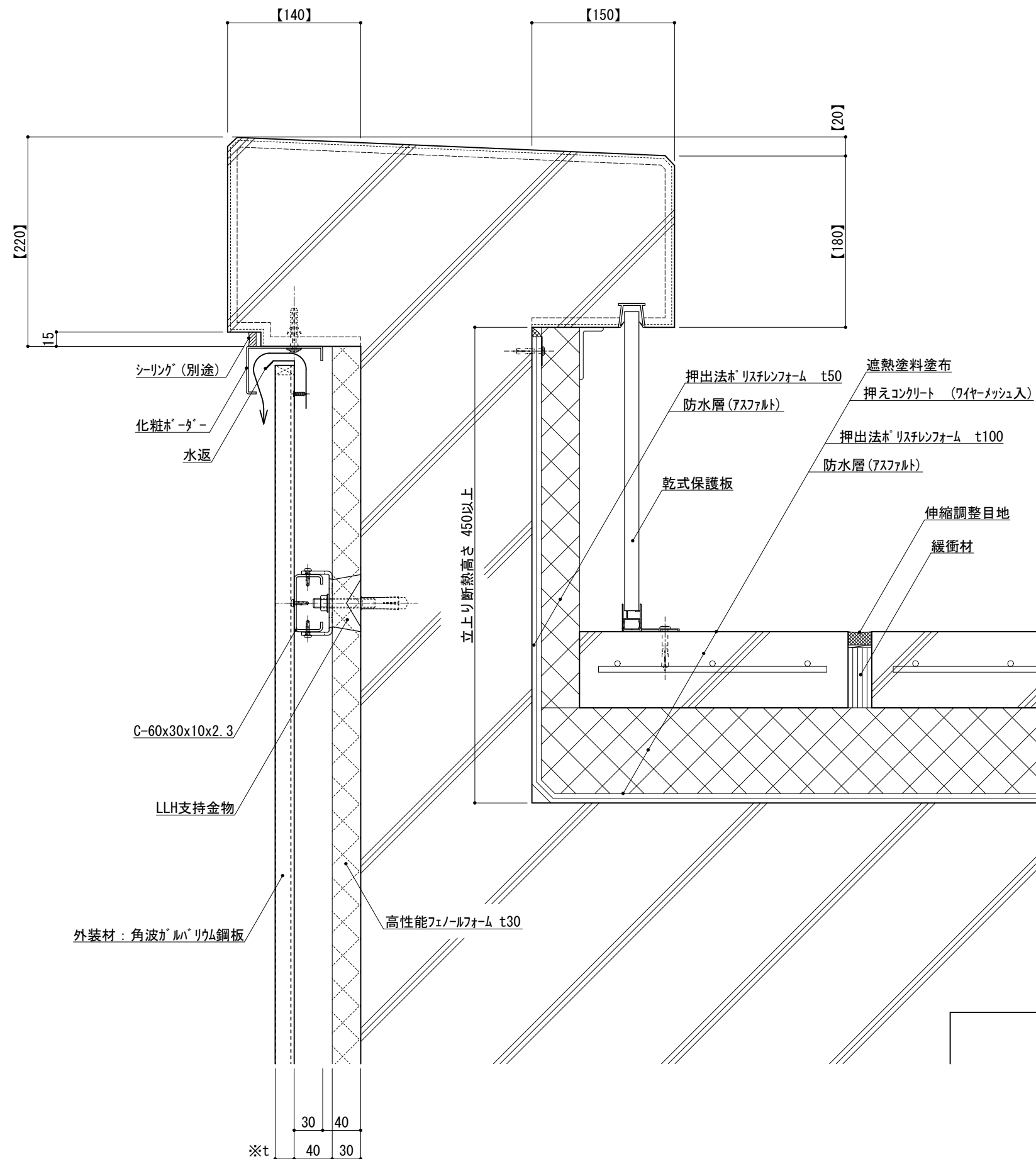


仕 様	※t(外装材厚)	
	窯業系サイディング ○ニチハ (木繊維混入セメントケイ酸カルシウム板) t=16mm - モニエセラト 同等品 止金具工法 t+5mmとなる。	
附 記 事 項	●【 】内寸法は参考とし、施工図による。	
	●壁面上部で 入排気できる構造とする。	
	●パ-ラ-ット立上り断熱高さ 450mm以上とする。	
改 訂 事 項	●屋根・パ-ラ-ット立上がり 内側は、吸水率が小さい 押出法ホ-リスレンフォームとする。 (B類3種)	
	名称	パ-ラ-ット (コンクリ-ット笠木) 詳細図
縮 尺	1 : 5	P030D_01



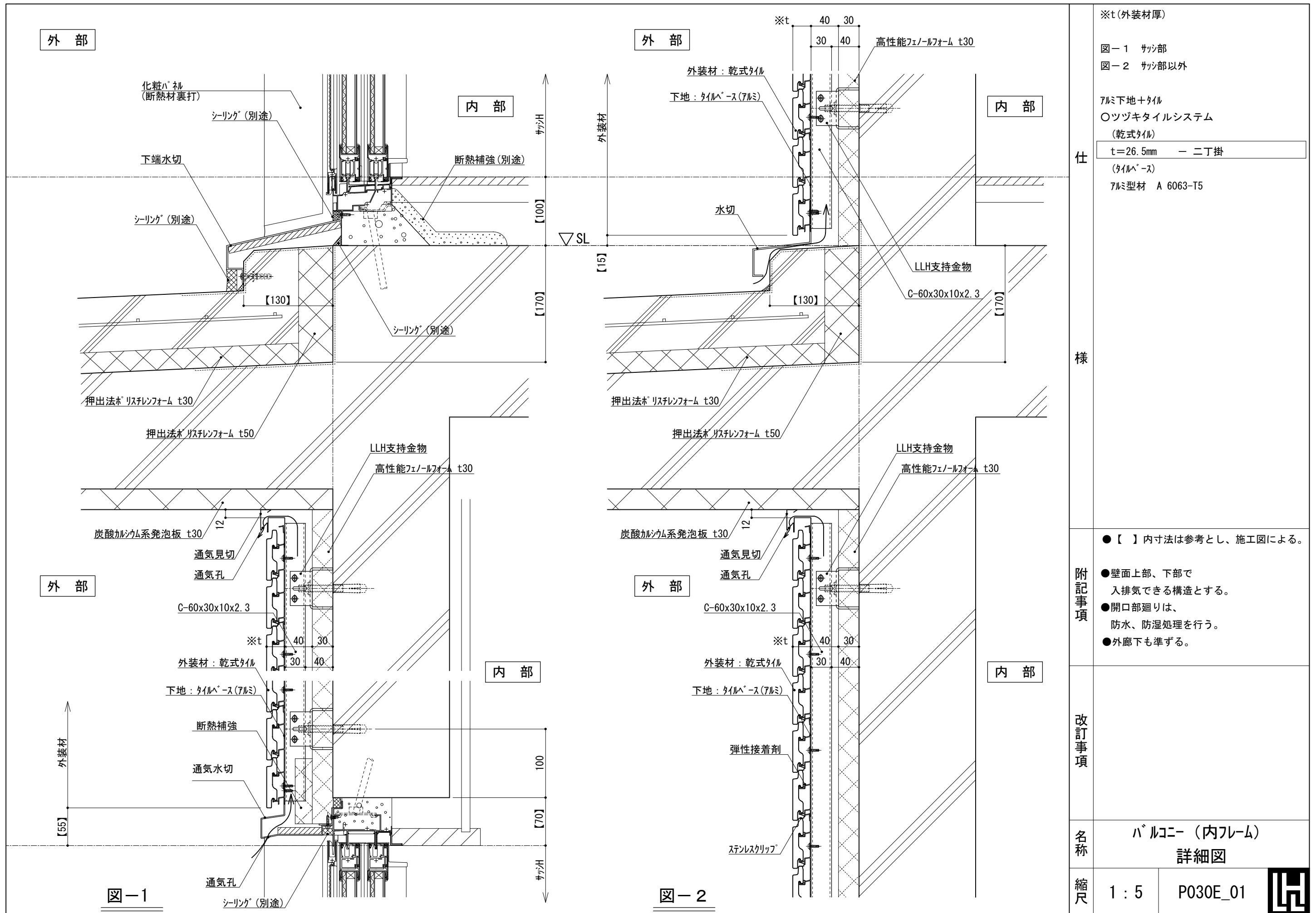
仕 様	※t(外装材厚)	
	アルミ下地+タイル ○ツツキタイルシステム (乾式タイル) t=26.5mm — 二丁掛 (タイルベース) アルミ型材 A 6063-T5	
附 記 事 項	●【 】内寸法は参考とし、施工図による。	
	●壁面上部で 入排気できる構造とする。 ●パラット立上り断熱高さ 450mm以上とする。 ●屋根・パラット立上り 内側は、吸水率が小さい 押出法ホリスチレンフォームとする。 (B類3種)	
改 訂 事 項		
名 称	パラット (コンクリート笠木) 詳細図	
縮 尺	1 : 5	P030D_02





仕 様	※t(外装材厚)	
	金属サイディング 縦貼り ○ヨドコウ (高級塗装ガルバリウム鋼板) t=20mm - ヨトパシ 1K型 同等品	
附 記 事 項	●【 】内寸法は参考とし、施工図による。 ●壁面上部で 入排気できる構造とする。 ●パラット立上り断熱高さ 450mm以上とする。 ●屋根・パラット立上がり 内側は、吸水率が小さい 押出法ホリスチレンフォームとする。 (B類3種)	
	改訂事項	
名 称	パラット (コンクリート笠木) 詳細図	
縮 尺	1 : 5	P030D_03





※t (外装材厚)

図-1 サッシ部
図-2 サッシ部以外

アルミ下地+タイル
○ツツキタイルシステム (乾式タイル)
t=26.5mm - ニ丁掛 (タイルベース)
アルミ型材 A 6063-T5

仕様

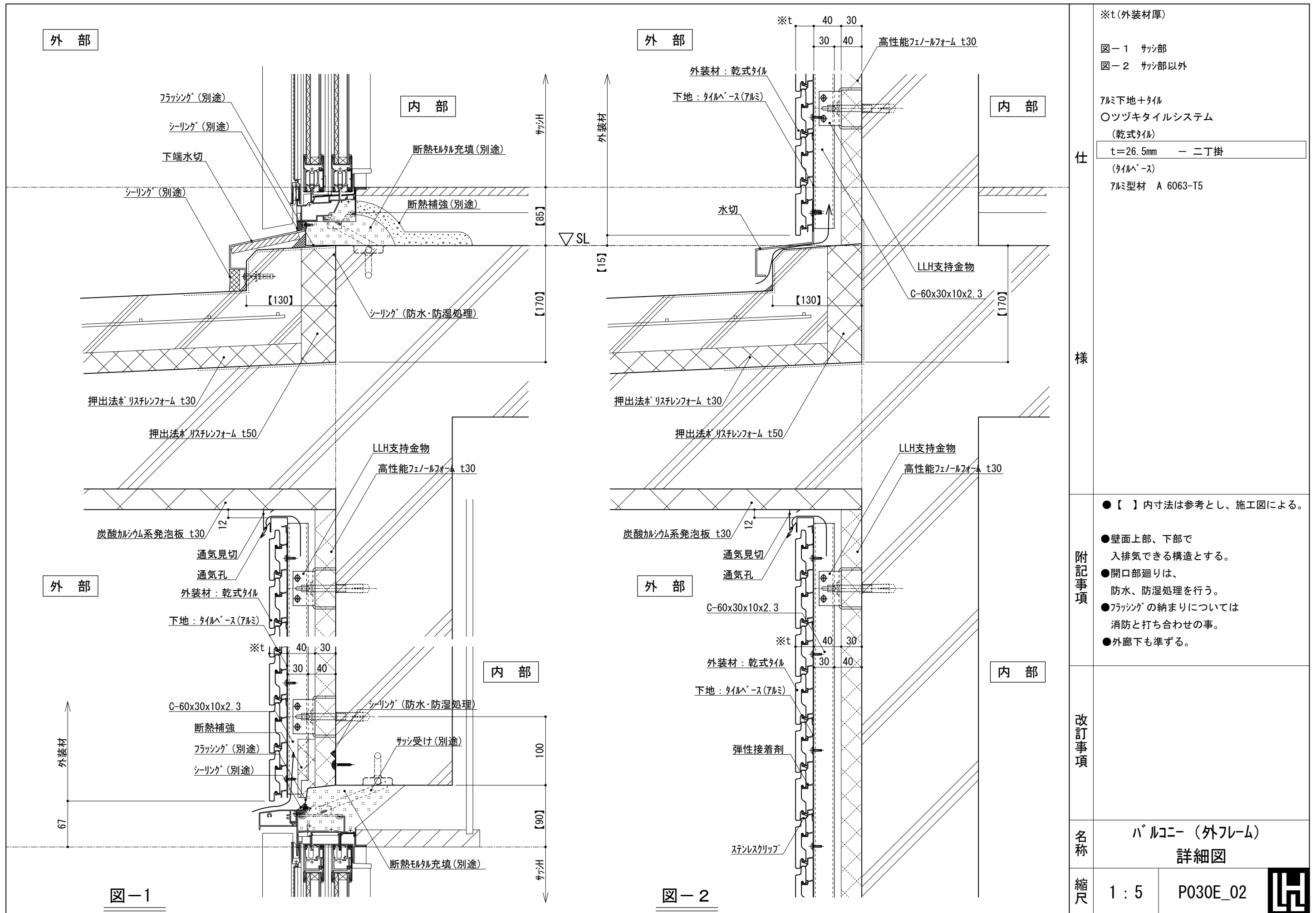
- 【 】内寸法は参考とし、施工図による。
- 壁面上部、下部で入排気できる構造とする。
 - 開口部廻りは、防水、防湿処理を行う。
 - 外廊下も準ずる。

改訂事項

名称
バルコニー (内フレーム) 詳細図

縮尺
1:5 P030E_01





※t(外装材厚)
 図-1 サッシ部
 図-2 サッシ部以外
 アルミ下地+タイル
 ○ツツキタイルシステム
 (乾式タイル)
 t=26.5mm - 二丁掛
 (タイルベース)
 アルミ型材 A 6063-T5

仕
様

- 【 】内寸法は参考とし、施工図による。
 ●壁面上部、下部で入排気できる構造とする。
 ●開口部廻りは、防水、防湿処理を行う。
 ●フラッシングの納まりについては消防と打ち合わせの事。
 ●外廊下も準ずる。

改訂事項

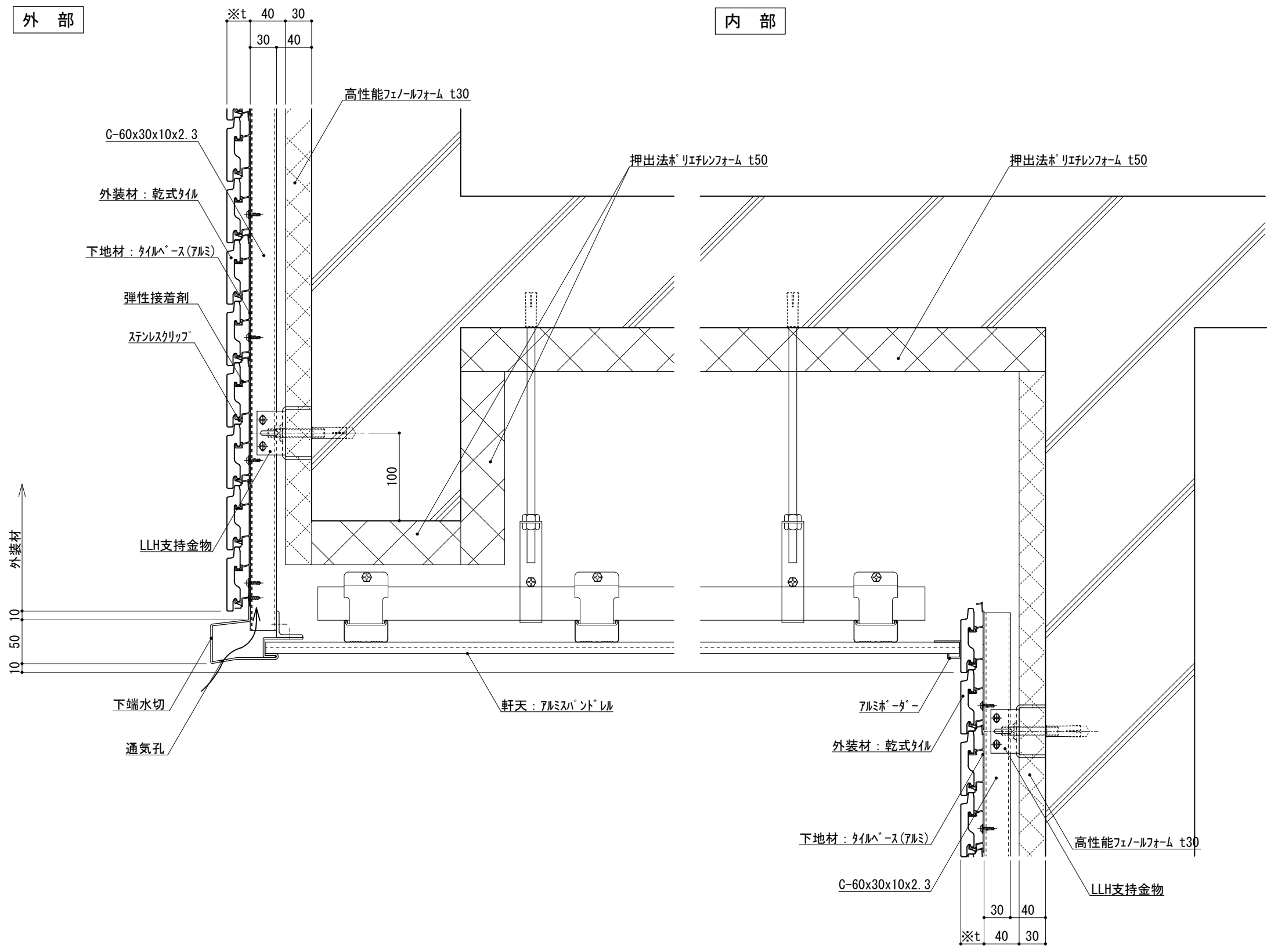
名称
 バルコニー (外フレーム) 詳細図

縮尺
 1 : 5 P030E_02



外部

内部



※t(外装材厚)
 アルミ下地+タイル
 ○ツツキタイルシステム
 (乾式タイル)
 t=26.5mm — 二丁掛
 (タイルベース)
 アルミ型材 A 6063-T5

仕様

●壁面上部、下部、天井内部で
 入排気できる構造とする。

附記事項

改訂事項

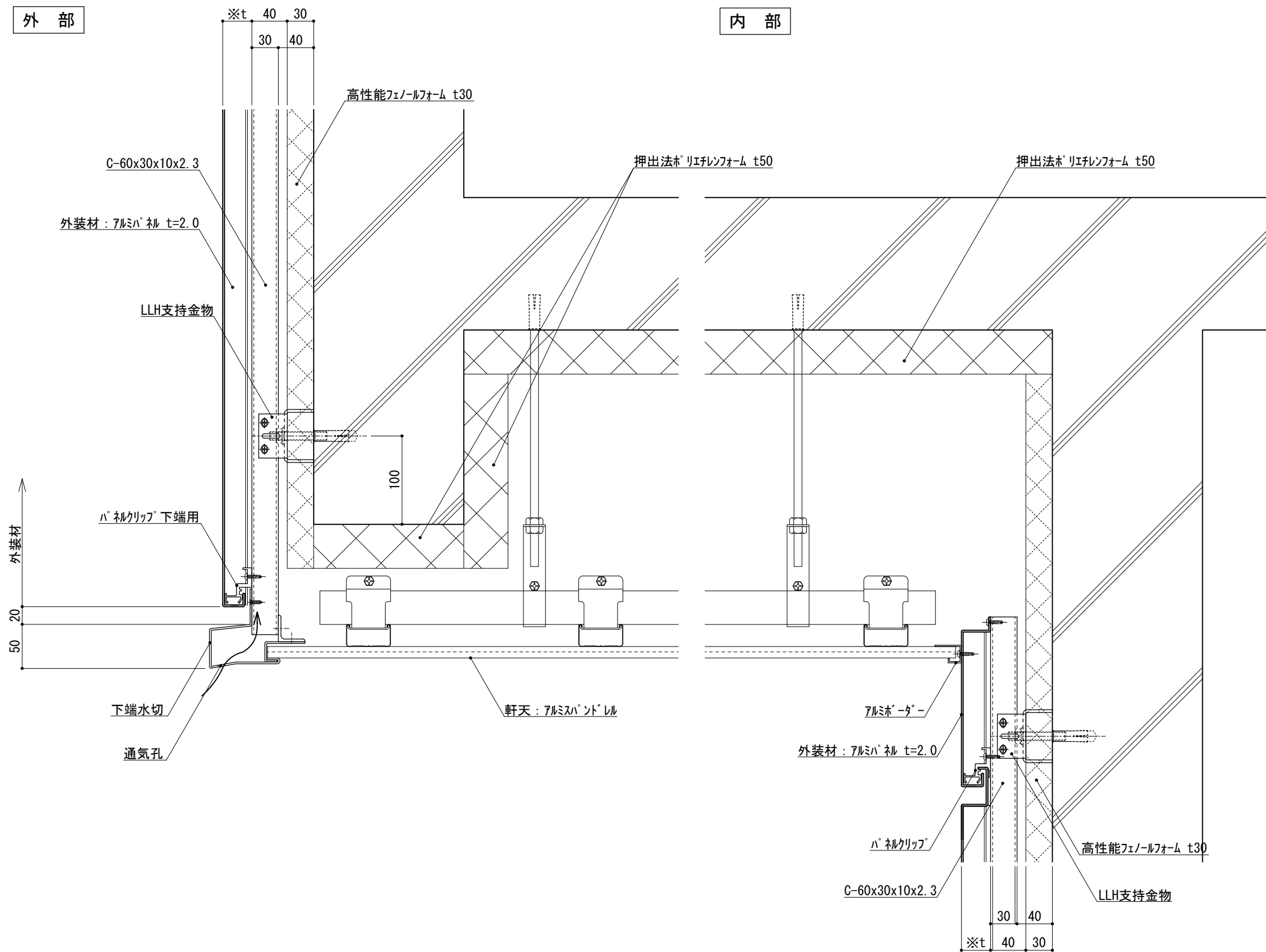
名称
 軒下天井
 詳細図

縮尺
 1 : 5
 P030F_01



外部

内部



※t(外装材厚)
 アルミハット
 ○ツツキ
 (ふっ素塗装アルミノールハット)
 t=33mm - 2.0mm厚
 (横貼り)

仕様

●壁面上部、下部、天井内部で
 入排気できる構造とする。

附記事項

改訂事項

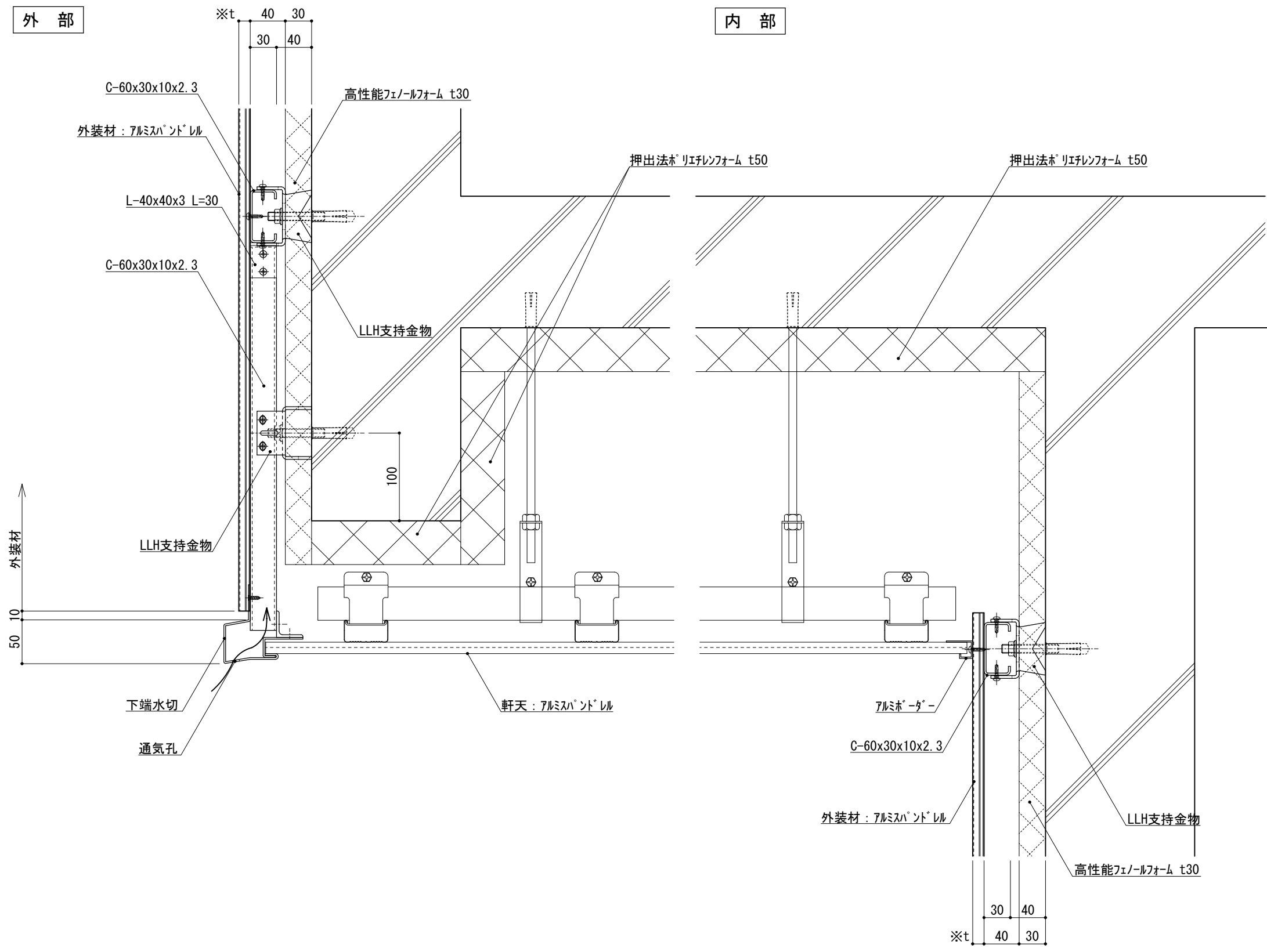
名称
 軒下天井
 詳細図

縮尺
 1 : 5
 P030F_02



外部

内部



※t(外装材厚)
 アルミパンドレル
 ○ツツキ
 (アルミパンドレル)
 t=13mm — モルディングトップ
 (縦貼り)

仕様

●壁面上部、下部、天井内部で
 入排気できる構造とする。

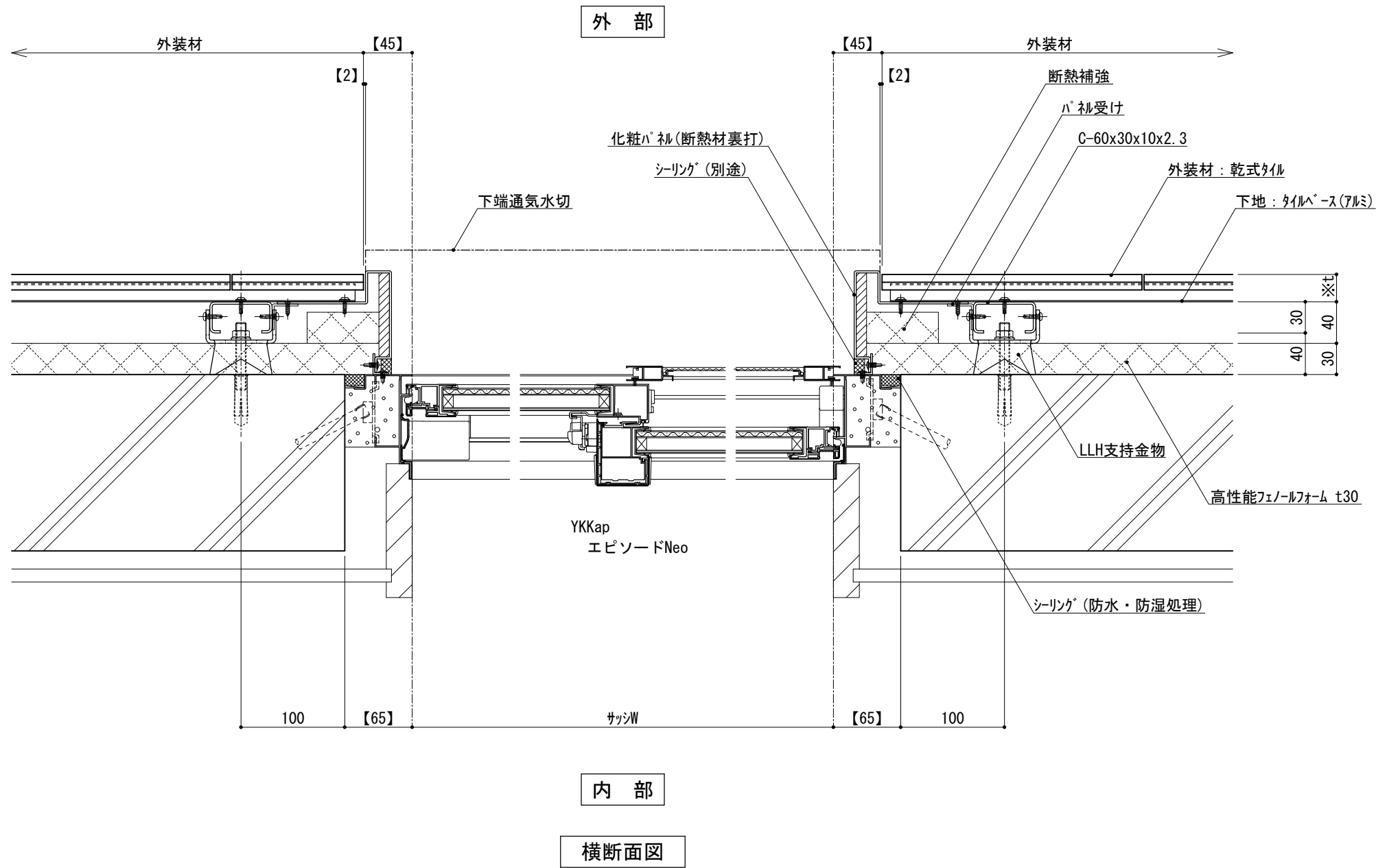
附記事項

改訂事項

名称
 軒下天井
 詳細図

縮尺
 1 : 5
 P030F_03





※t(外装材厚)

アルミ下地+タイル
 ○ツツキタイルシステム
 (乾式タイル)
 t=26.5mm — 二丁掛
 (タイルベース)
 アルミ型材 A 6063-T5

仕
様

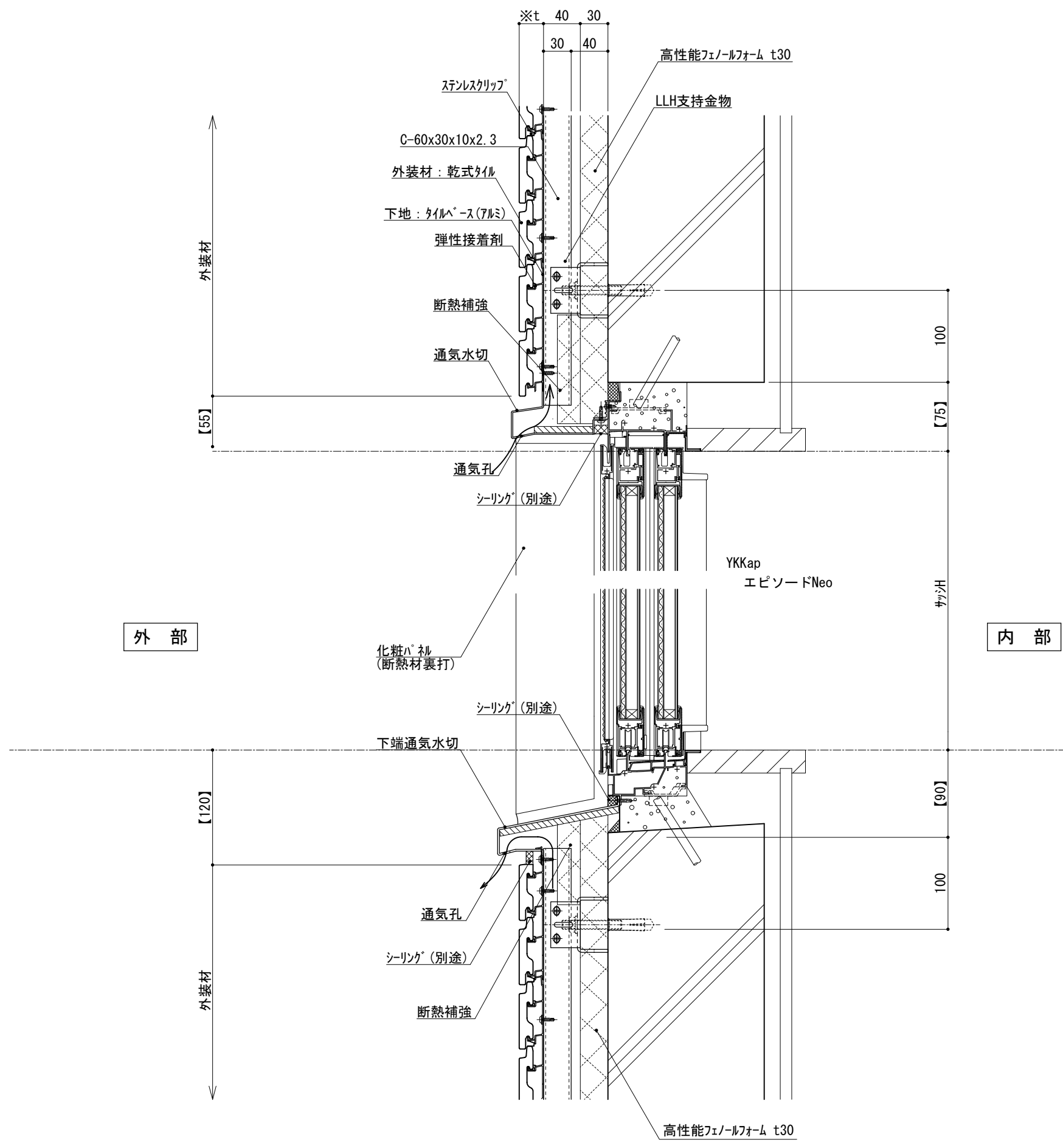
●【 】内寸法は参考とし、施工図による。
 ●開口部廻りは、
 防水、防湿処理を行う。

改訂事項

名称 開口部 (内フレーム 腰窓)
 横断面詳細図

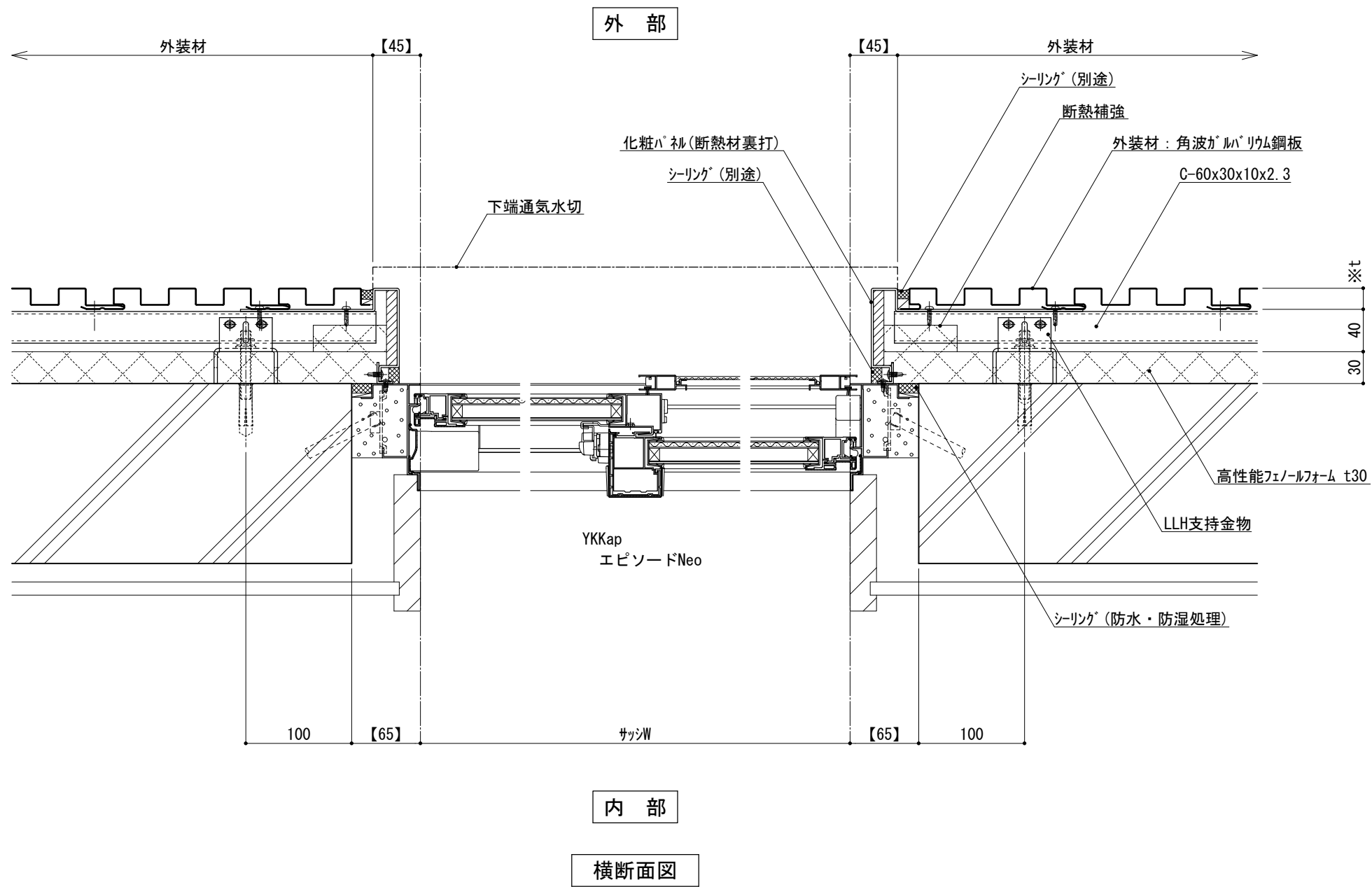
縮尺 1 : 5 P030G_01





仕 様	※t(外装材厚)	
	アルミ下地+タイル ○ツツキタイルシステム (乾式タイル) t=26.5mm — 二丁掛 (タイルベース) アルミ型材 A 6063-T5	
附 記 事 項	●【 】内寸法は参考とし、施工図による。	
	●壁面上部、下部で 入排気できる構造とする。 ●開口部廻りは、 防水、防湿処理を行う。	
改 訂 事 項		
名 称	開口部 (内フレーム 腰窓) 縦断面詳細図	
縮 尺	1 : 5	P030G_02





※t(外装材厚)
 金属サイディング 縦貼り
 ○ヨドコウ
 (高級塗装ガルバリウム鋼板)
 t=20mm - ヨトスパン 1K型 同等品

仕
様

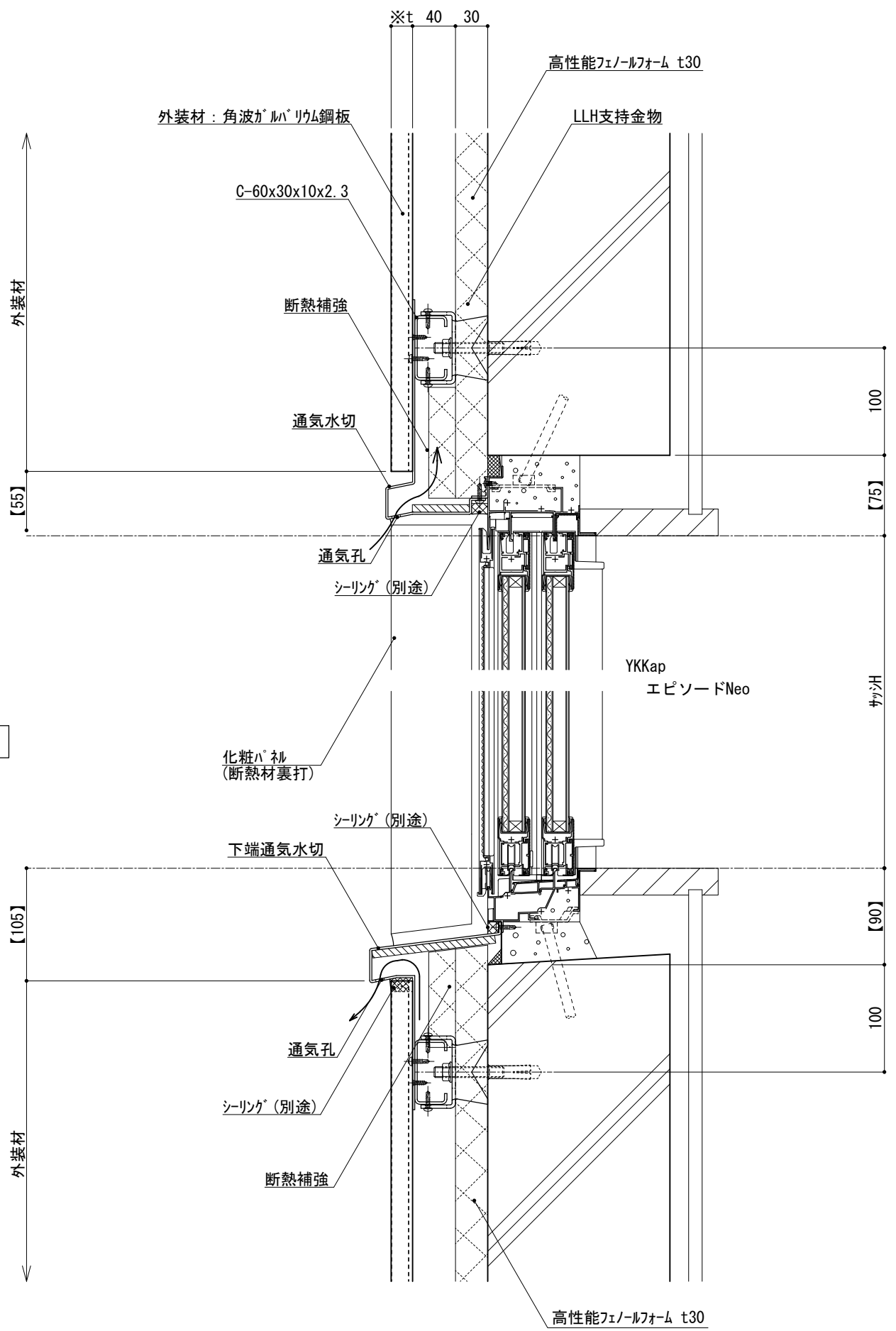
●【 】内寸法は参考とし、施工図による。
 ●開口部廻りは、
 防水、防湿処理を行う。

改訂事項

名称 開口部 (内フレーム 腰窓)
 横断面詳細図

縮尺 1 : 5 P030G_03





※t(外装材厚)
 金属サイディング縦貼り
 ○ヨドコウ
 (高級塗装ガルバリウム鋼板)
 t=20mm - ヨトスパン 1K型 同等品

仕
様

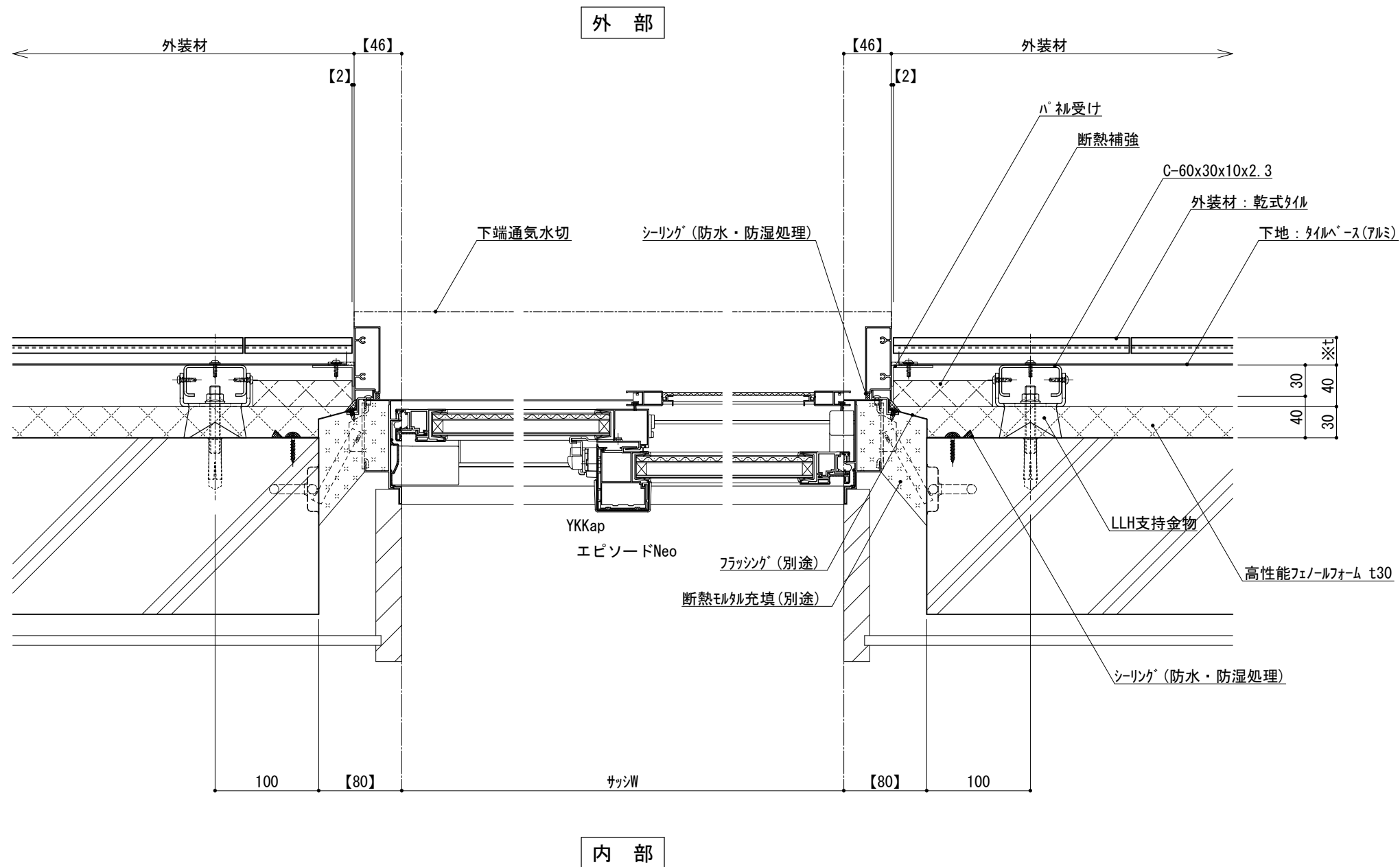
- 【 】内寸法は参考とし、施工図による。
 ●壁面上部、下部で
 入排気できる構造とする。
 ●開口部廻りは、
 防水、防湿処理を行う。

改訂事項

名称 開口部 (内フレーム 腰窓)
 縦断面詳細図

縮尺 1 : 5 P030G_04





※t(外装材厚)

アルミ下地+タイル
 ○ツツキタイルシステム
 (乾式タイル)
 t=26.5mm — 二丁掛
 (タイルベース)
 アルミ型材 A 6063-T5

仕
様

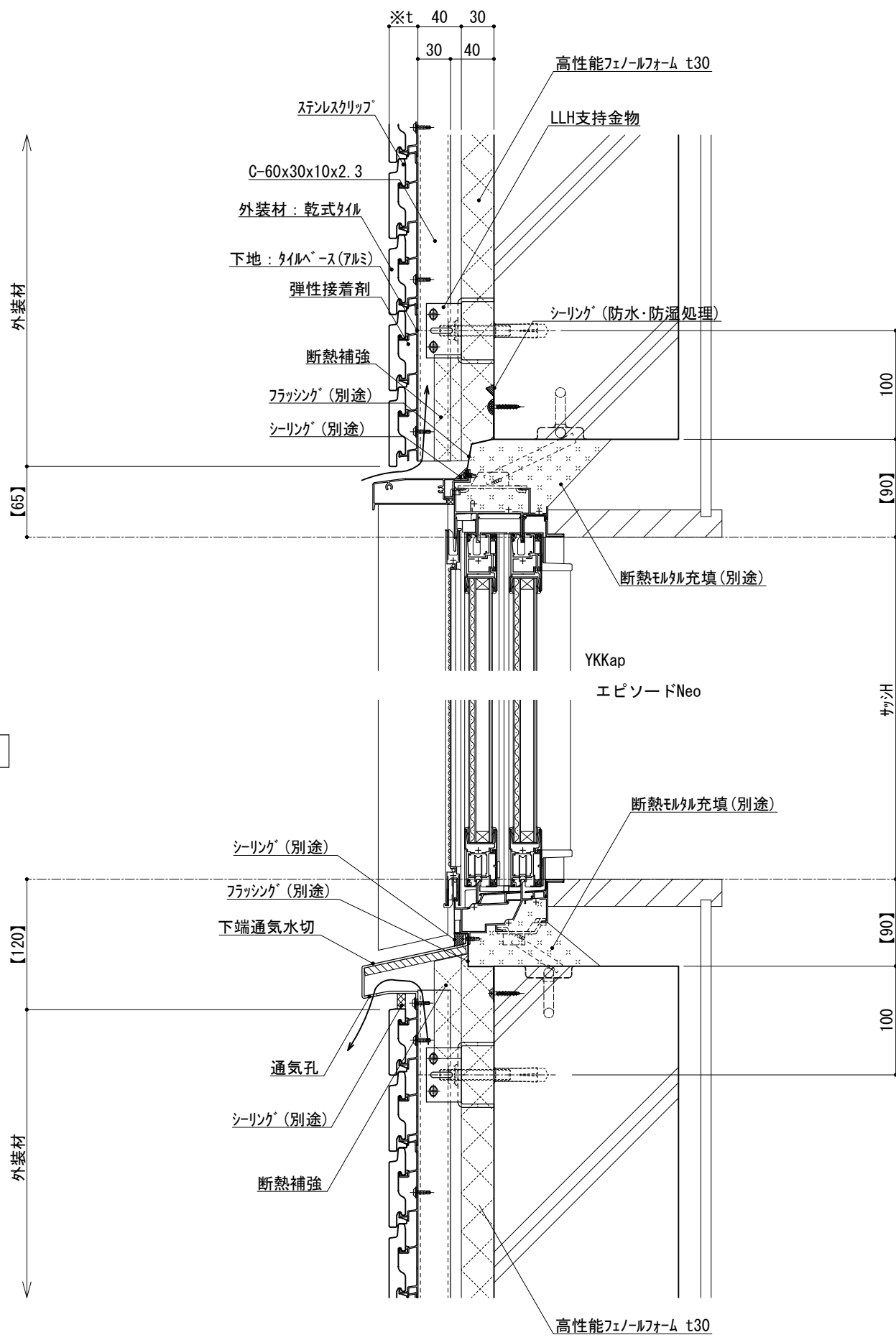
- 【 】内寸法は参考とし、施工図による。
- 開口部廻りは、
防水、防湿処理を行う。
- フラッシングの納まりについては
消防と打ち合わせの事。

改訂事項

名称 開口部 (外フレーム 腰窓)
横断面詳細図

縮尺 1:5 P030G_05





※t(外装材厚)

アルミ下地+タイル
 ○ツツキタイルシステム
 (乾式タイル)
 t=26.5mm — 二丁掛
 (タイルベース)
 アルミ型材 A 6063-T5

仕
様

- 【 】内寸法は参考とし、施工図による。
- 壁面上部、下部で入排気できる構造とする。
 - 開口部廻りは、防水、防湿処理を行う。
 - フラッシングの納まりについては消防と打ち合わせの事。

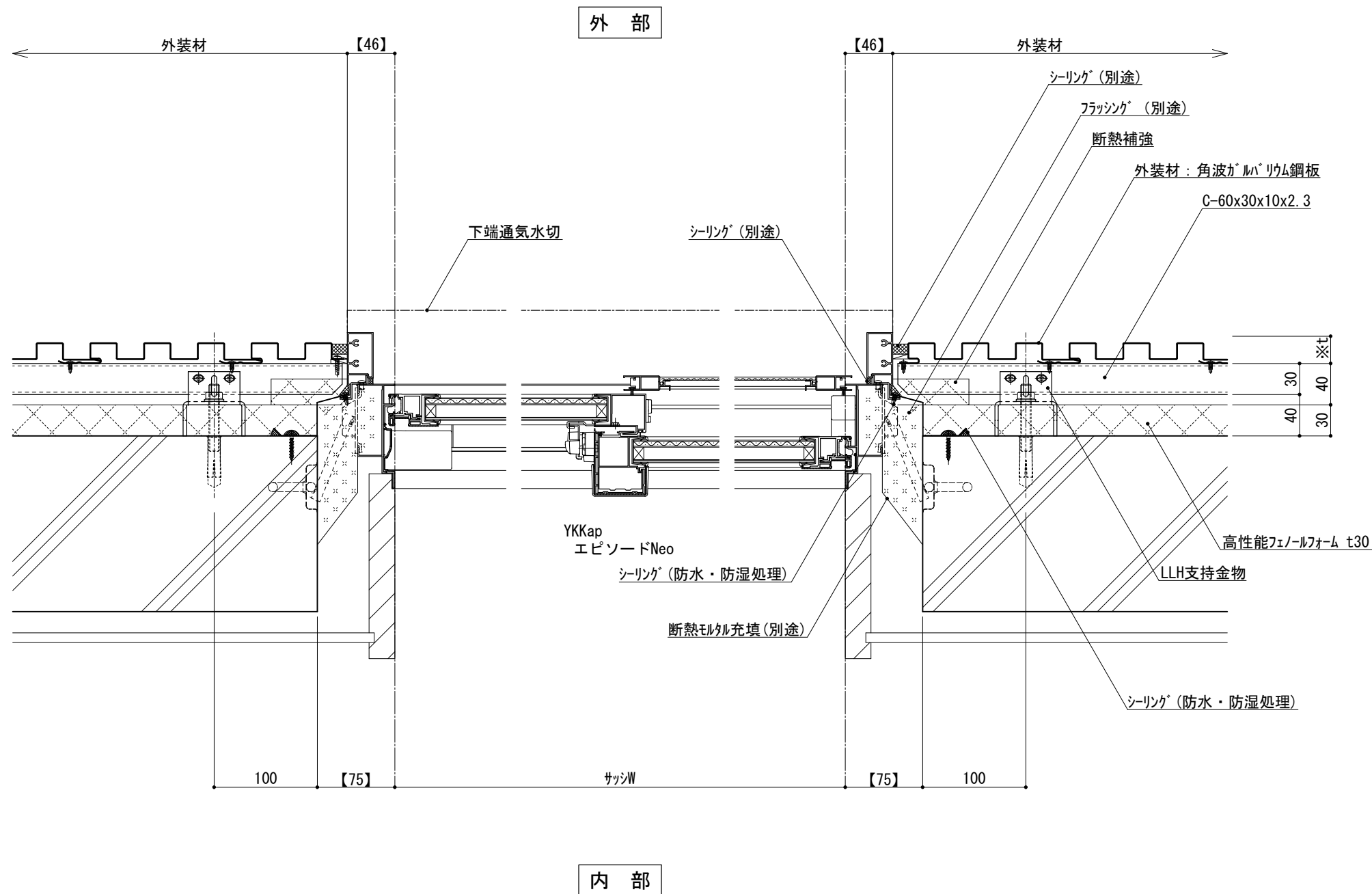
附
記
事
項

改
訂
事
項

名
称
開口部 (外フレーム 腰窓)
縦断面詳細図

縮
尺
1 : 5 P030G_06





※t (外装材厚)
 金属サイディング 縦貼り
 ○ヨドコウ
 (高級塗装ガルバリウム鋼板)
 t=20mm - ヨトスパン 1K型 同等品

仕
様

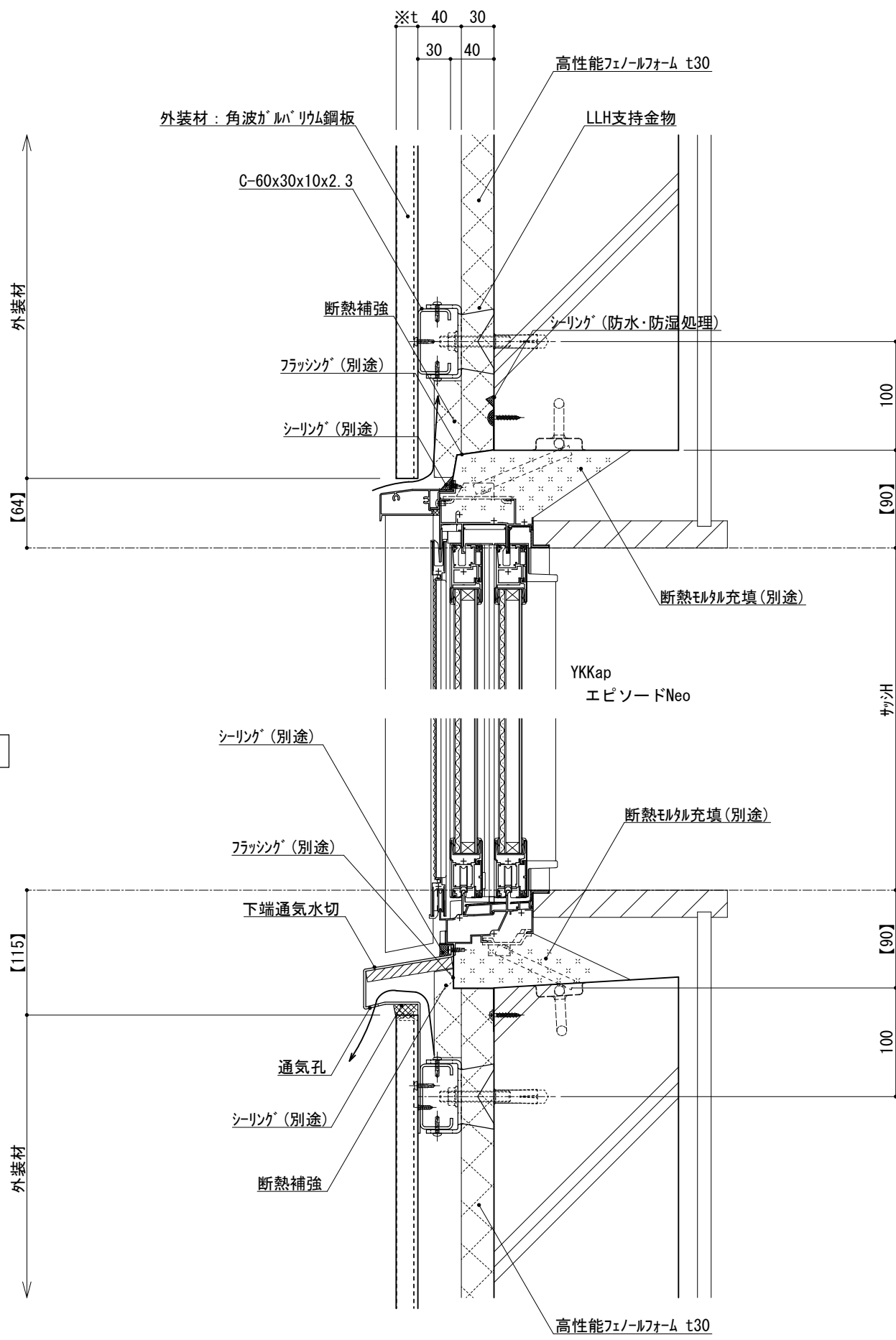
- 【 】内寸法は参考とし、施工図による。
 ●開口部廻りは、
 防水、防湿処理を行う。
 ●フラッシングの納まりについては
 消防と打ち合わせの事。

改訂事項

名称 開口部 (外フレーム 腰窓)
 横断面詳細図

縮尺 1:5 P030G_07





※t(外装材厚)
 金属サイディング 縦貼り
 ○ヨドコウ
 (高級塗装ガルバリウム鋼板)
 t=20mm - ヨトスパン 1K型 同等品

仕
様

●【 】内寸法は参考とし、施工図による。

附
記
事
項

- 壁面上部、下部で 入排気できる構造とする。
- 開口部廻りは、 防水、防湿処理を行う。
- フラッシングの納まりについては 消防と打ち合わせの事。

改
訂
事
項

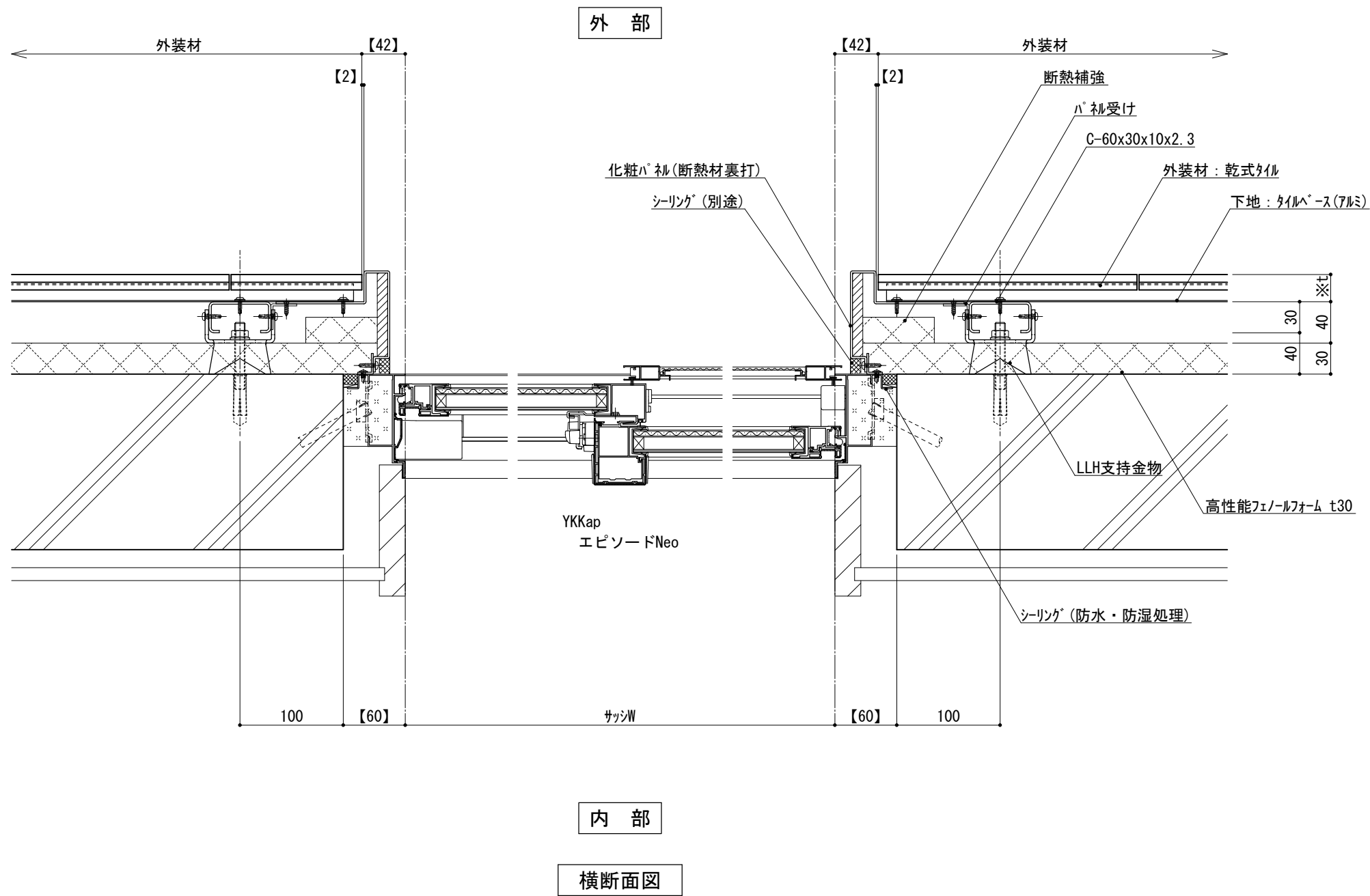
名
称

開口部 (外フレーム 腰窓)
 縦断面詳細図

縮
尺

1 : 5 P030G_08





仕
様

附記事項

改訂事項

名称

縮尺

※t(外装材厚)	
アルミ下地+タイル	
○ツツキタイルシステム (乾式タイル)	
t=26.5mm - 二丁掛	
(タイルベース)	
アルミ型材 A 6063-T5	
●【 】内寸法は参考とし、施工図による。	
●開口部廻りは、 防水、防湿処理を行う。	
開口部 (内フレーム 掃出し窓) 横断面詳細図	
1 : 5	G050G_09



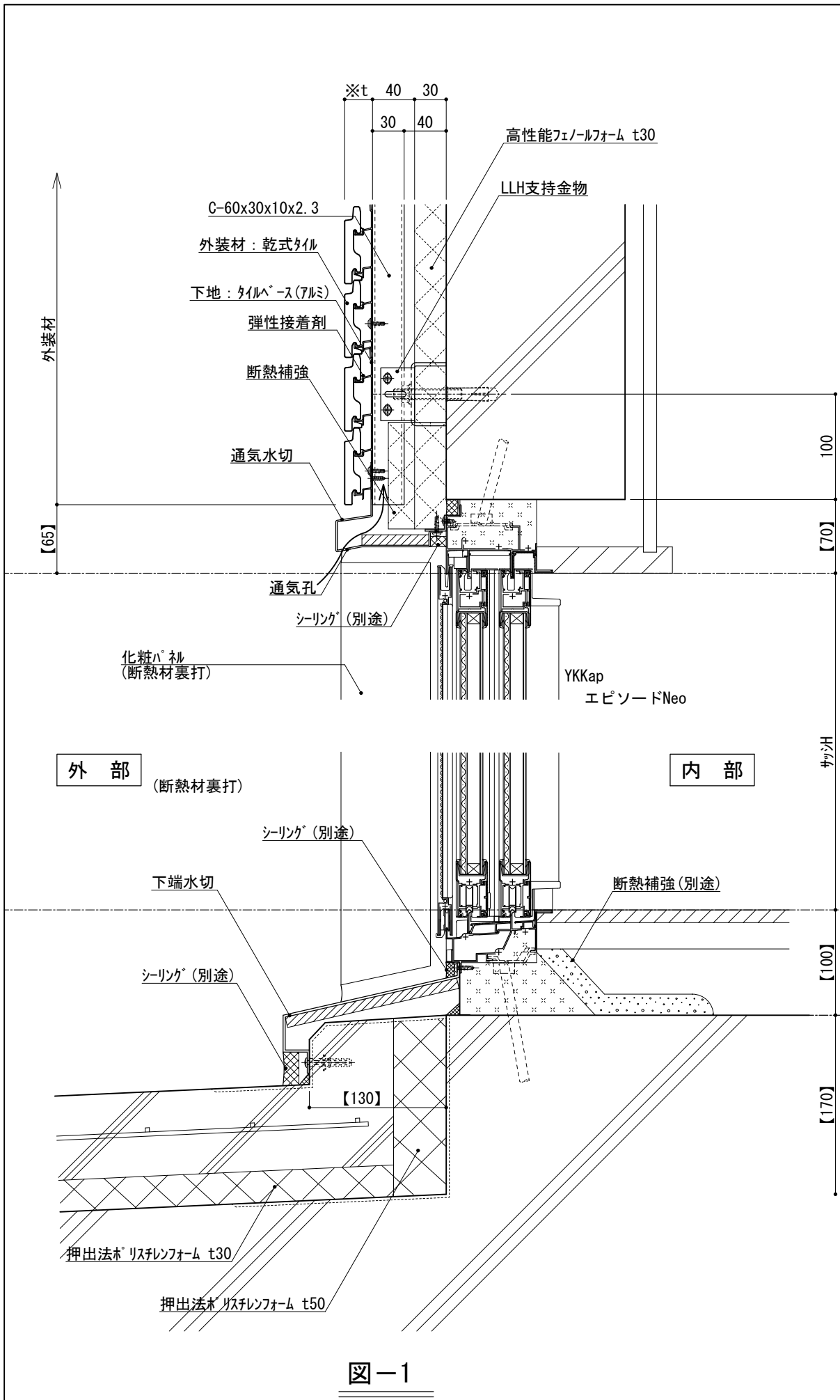


図-1

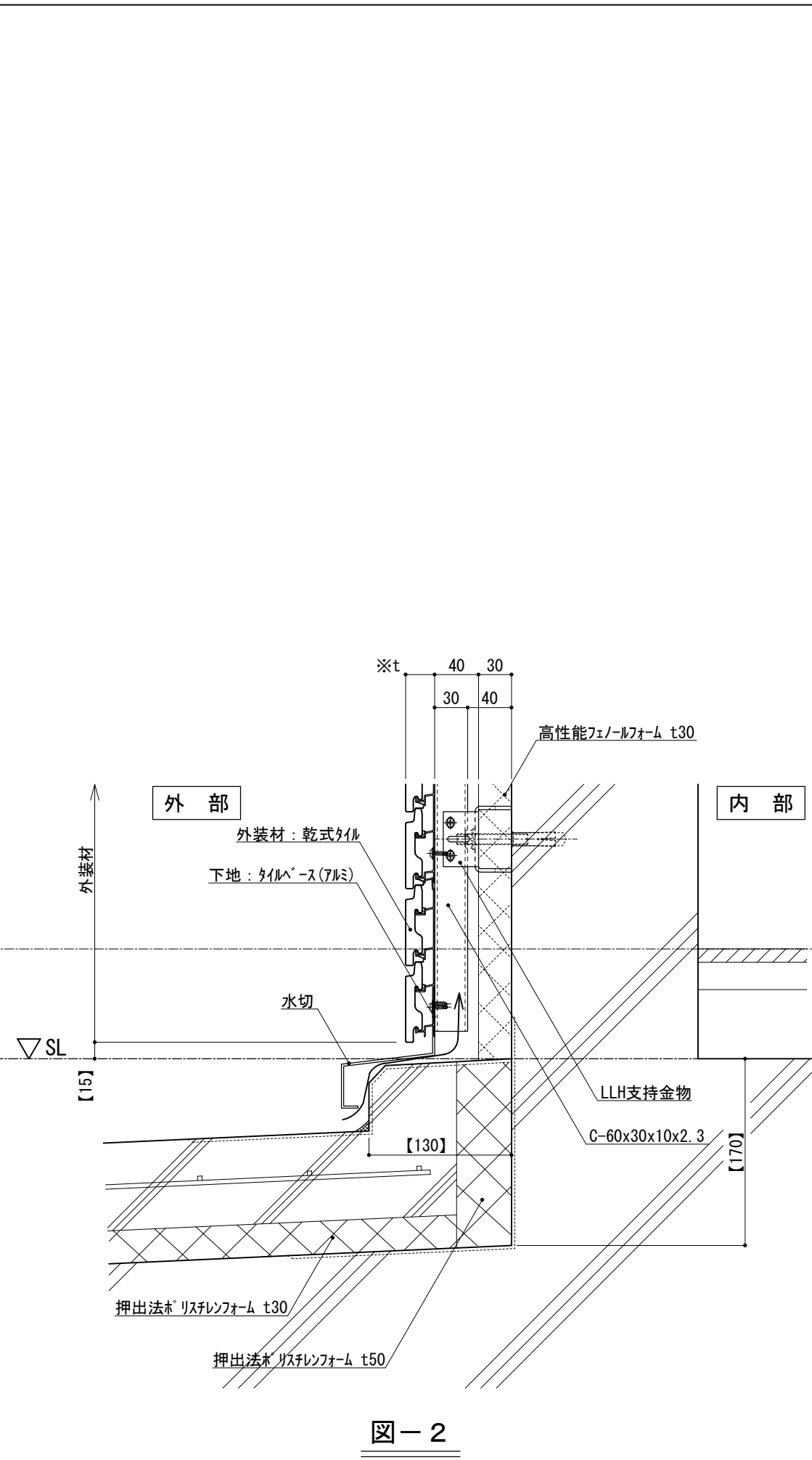
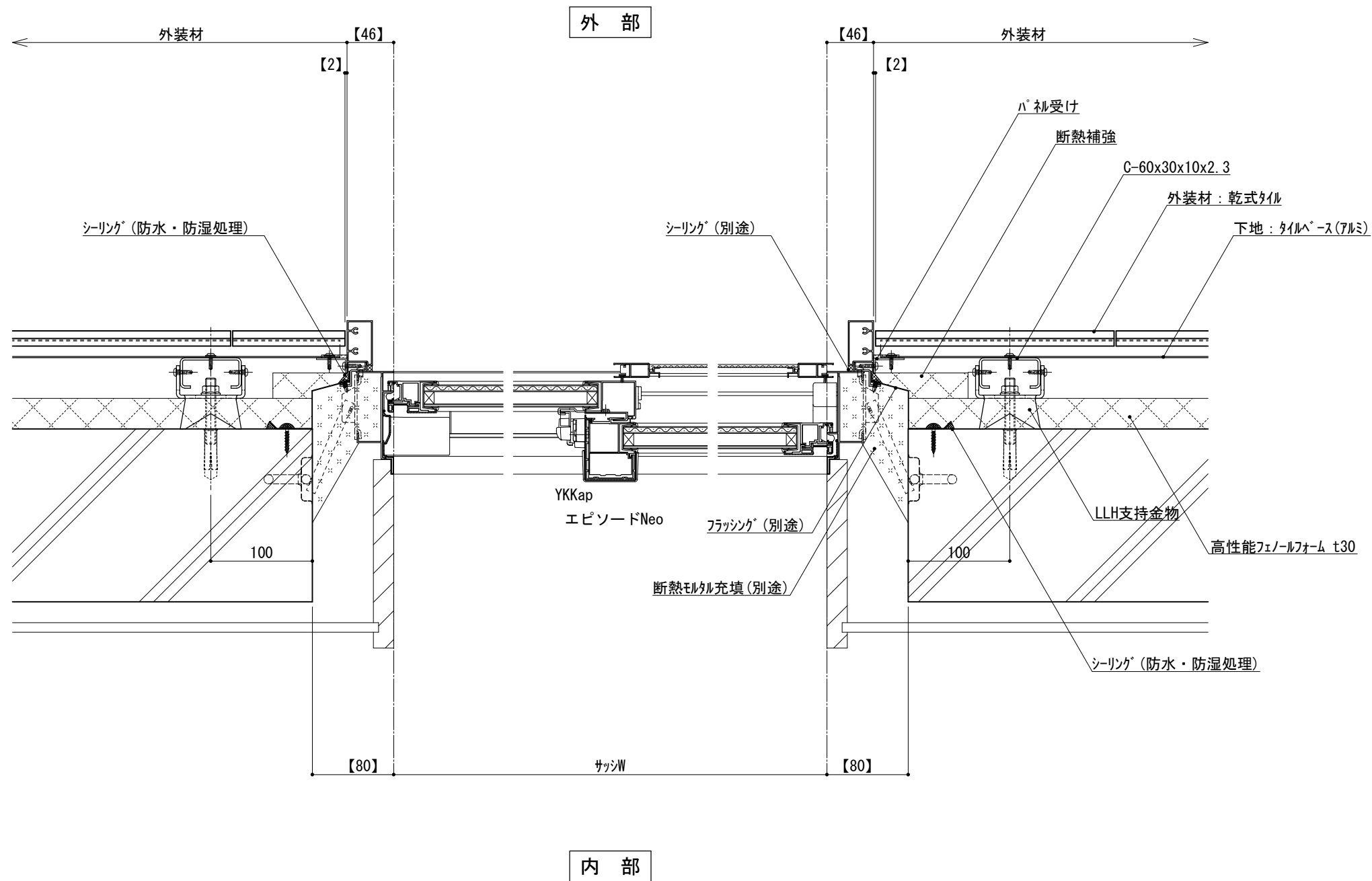


図-2

仕 様	※t(外装材厚)	
	図-1 サツ部	図-2 サツ部以外
附 記 事 項	アルミ下地+タイル	
	○ツツキタイルシステム (乾式タイル)	
	t=26.5mm	- 二丁掛
	(タイルベース) アルミ型材 A 6063-T5	
改 訂 事 項	●【 】内寸法は参考とし、施工図による。	
	●壁面上部、下部で 入排気できる構造とする。 ●開口部廻りは、 防水、防湿処理を行う。	
名 称	開口部 (内フレーム 掃出し窓) 縦断面詳細図	
縮 尺	1 : 5	P030G_10





※t(外装材厚)
 アルミ下地+タイル
 ○ツツキタイルシステム
 (乾式タイル)
 t=26.5mm — 二丁掛
 (タイルベース)
 アルミ型材 A 6063-T5

仕
様

- 【 】内寸法は参考とし、施工図による。
 ●開口部廻りは、
 防水、防湿処理を行う。
 ●フラッシングの納まりについては
 消防と打ち合わせの事。

改訂事項

名称 開口部 (外フレーム 掃出し窓)
 横断面詳細図

縮尺 1:5 P030G_11



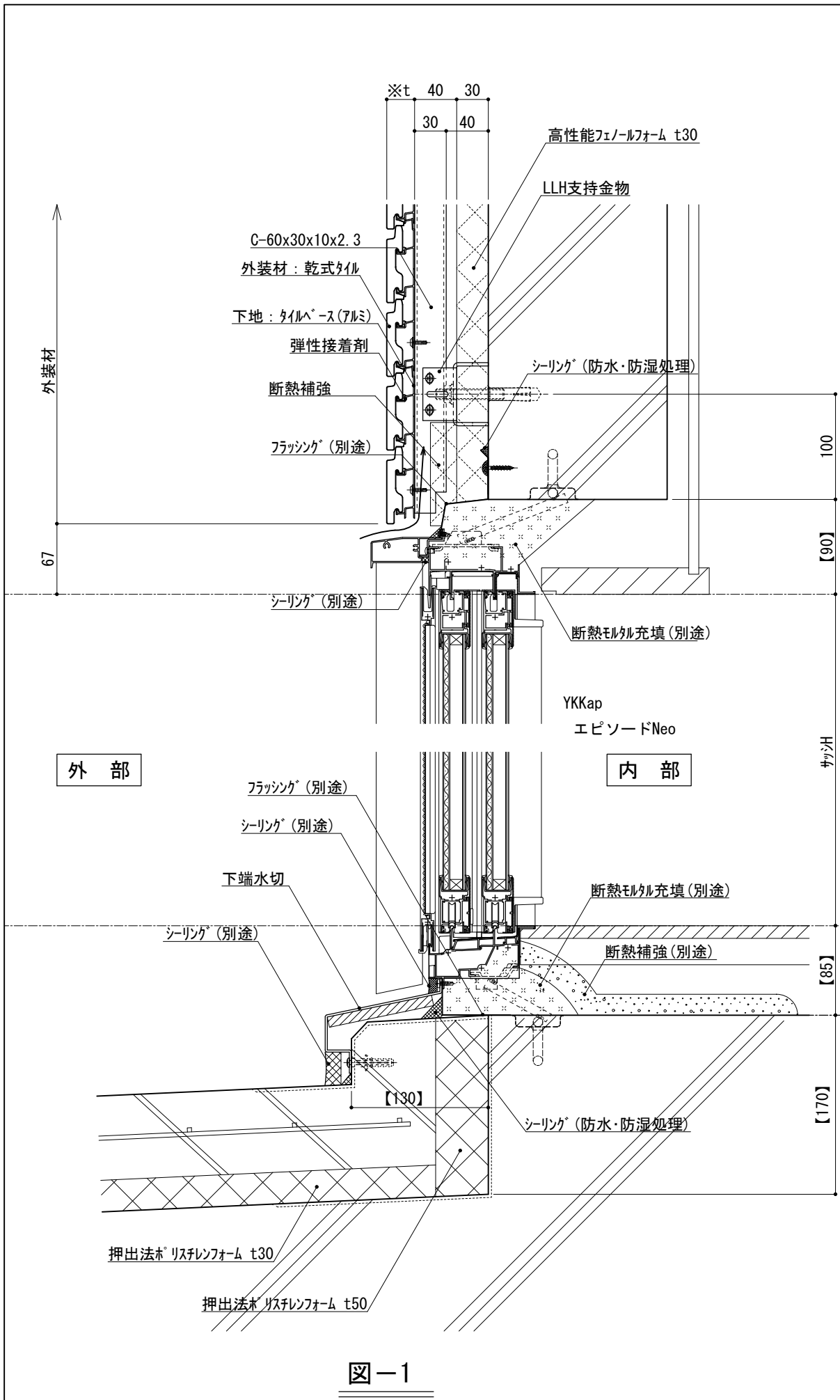


図-1

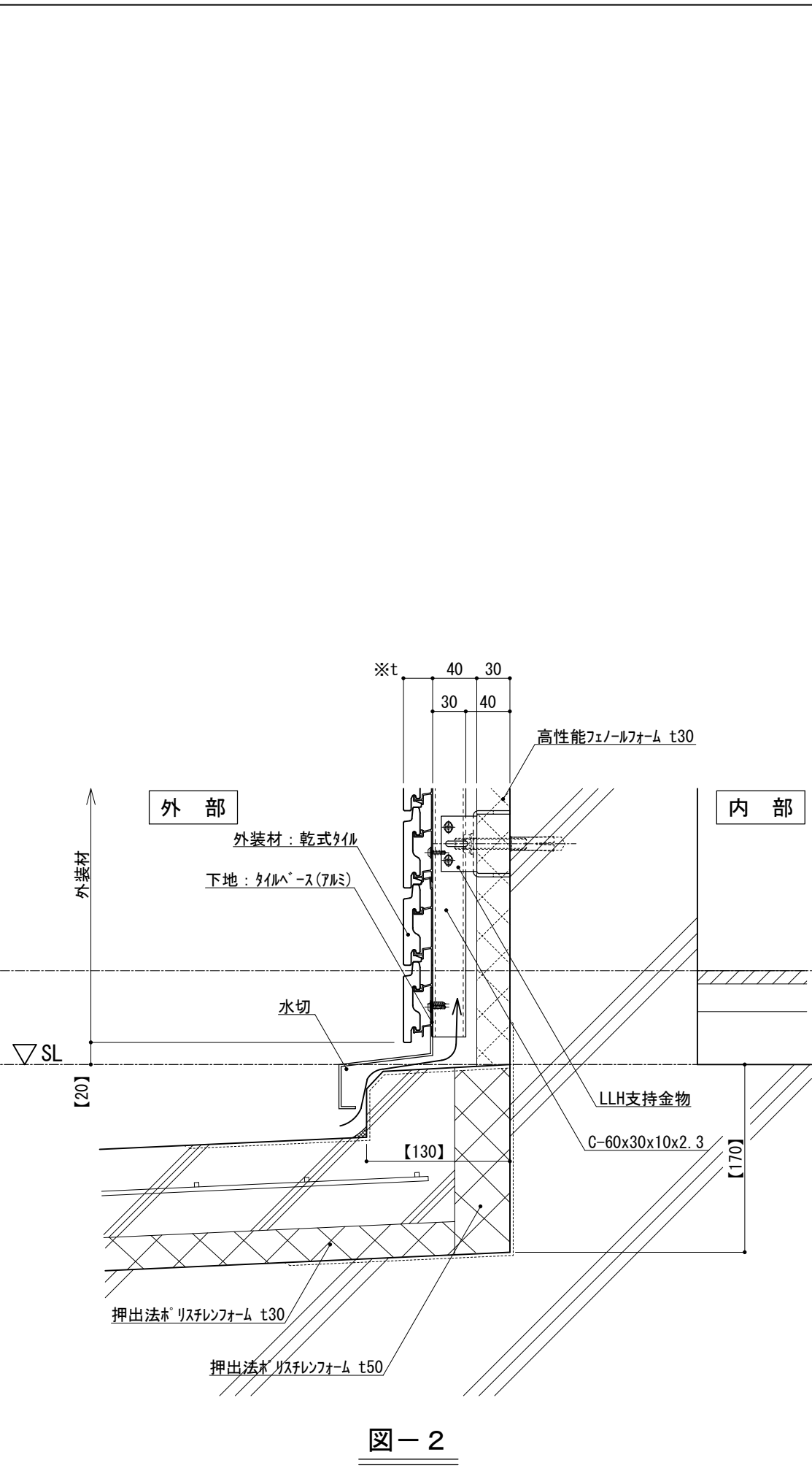
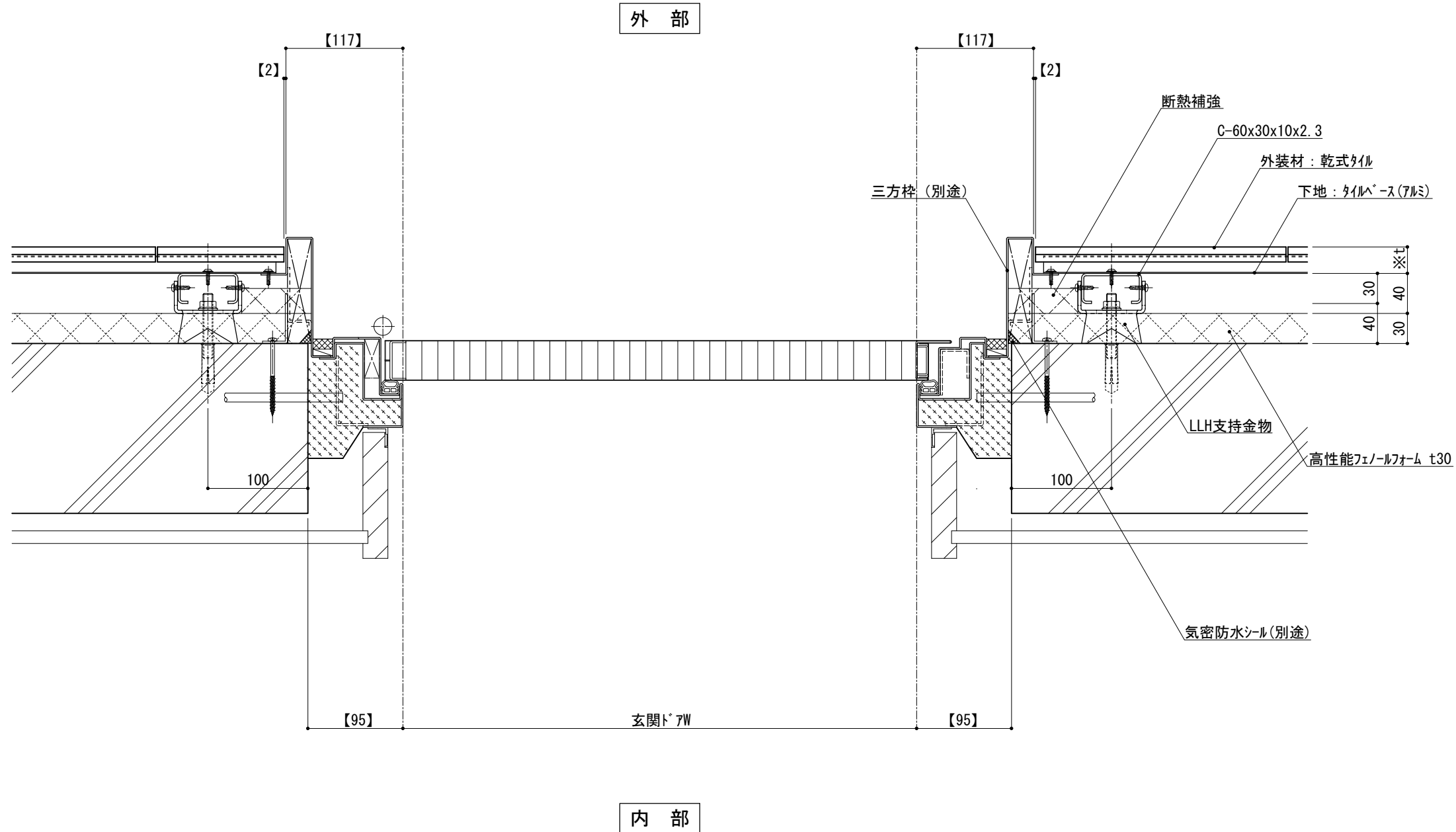


図-2

仕 様	※t(外装材厚)	
	図-1 サツ部	図-2 サツ部以外
附 記 事 項	アルミ下地+タイル	
	○ツツキタイルシステム (乾式タイル)	
	t=26.5mm	- 二丁掛
	(タイルベース) アルミ型材 A 6063-T5	
改 訂 事 項	●【 】内寸法は参考とし、施工図による。	
	●壁面上部、下部で 入排気できる構造とする。 ●開口部廻りは、 防水、防湿処理を行う。 ●フラッシングの納まりについては 消防と打ち合わせの事。	
名 称	開口部 (外フレーム 掃出し窓) 縦断面詳細図	
縮 尺	1 : 5	P030G_12





●開口部廻りは、
防水、防湿処理を行う。

※t(外装材厚)

アルミ下地+タイル
○ツツキタイルシステム
(乾式タイル)

t=26.5mm	- 二丁掛
(タイルベース)	
アルミ型材	A 6063-T5

仕
様

●【 】内寸法は参考とし、施工図による。

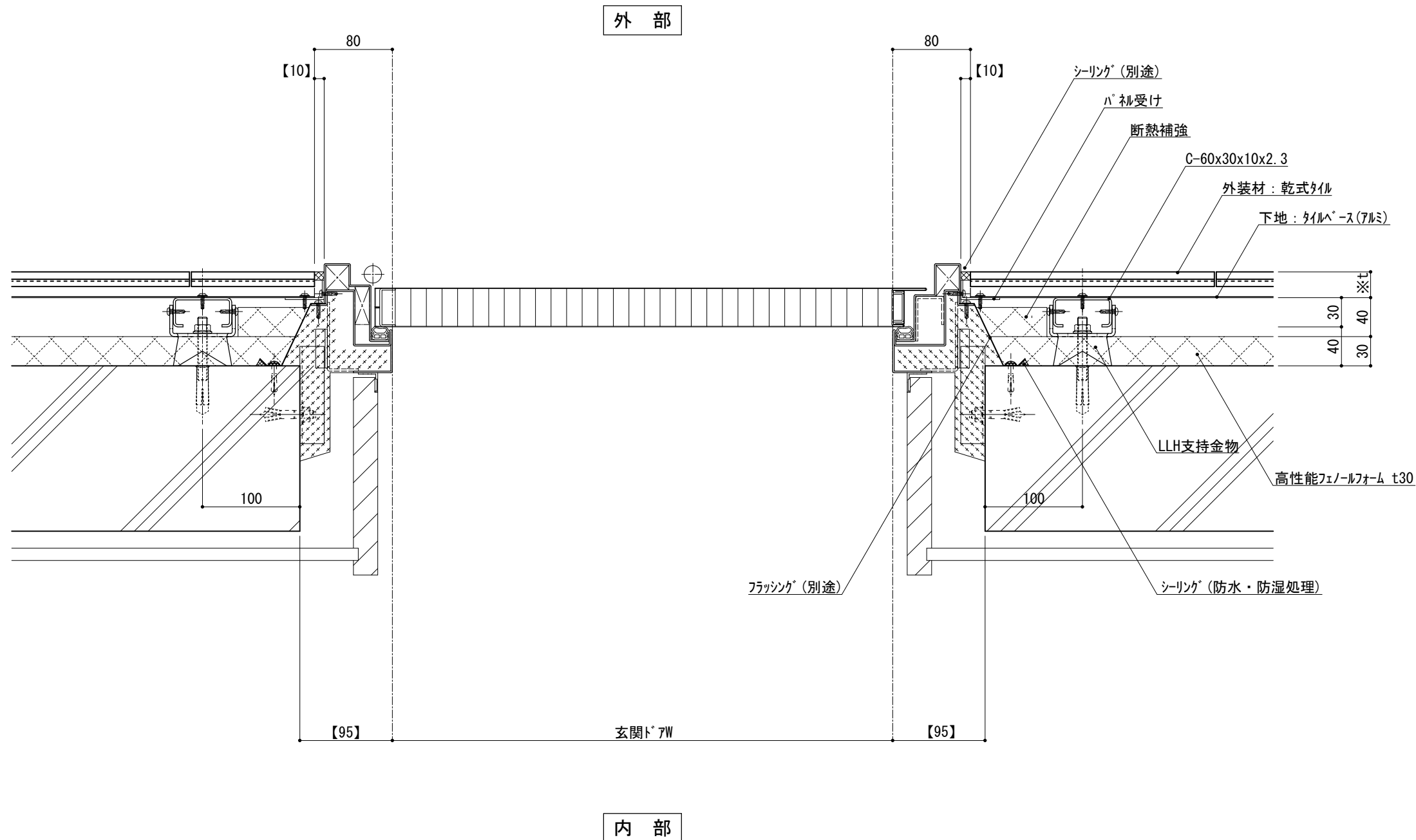
附
記
事
項

改
訂
事
項

名称 開口部 (内フレーム 玄関ドア)
横断面詳細図

縮尺 1:5 P030G_13





仕 様	※t(外装材厚)	
	アルミ下地+タイル ○ツツキタイルシステム (乾式タイル) t=26.5mm — 二丁掛 (タイルベース) アルミ型材 A 6063-T5	
附 記 事 項	●【 】内寸法は参考とし、施工図による。	
	●開口部廻りは、 防水、防湿処理を行う。 ●フラッシュの納まりについては 消防と打ち合わせの事。	
改 訂 事 項		
名 称	開口部 (外フレーム 玄関ドア) 横断面詳細図	
縮 尺	1 : 5	P030G_15



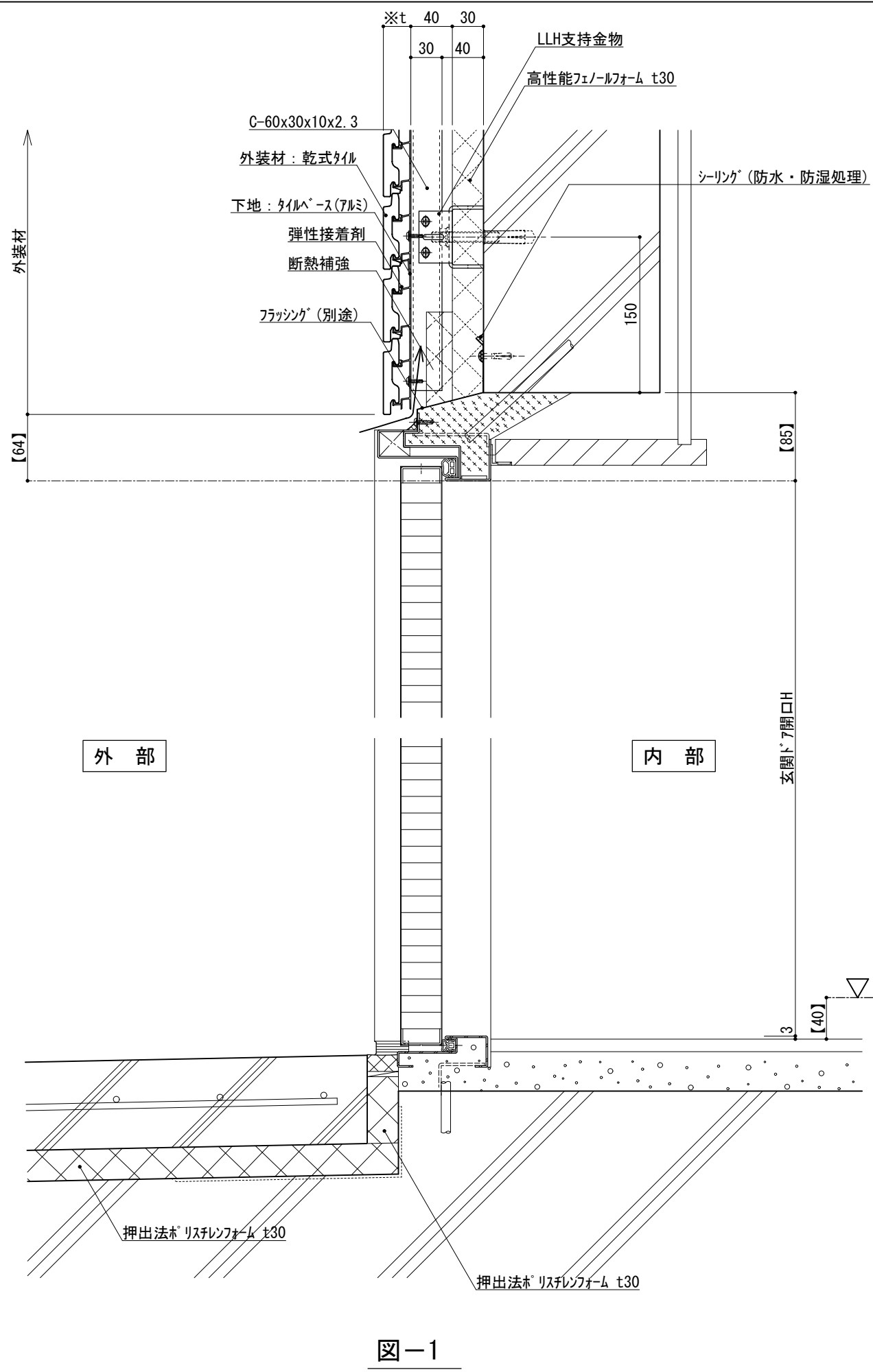


図-1

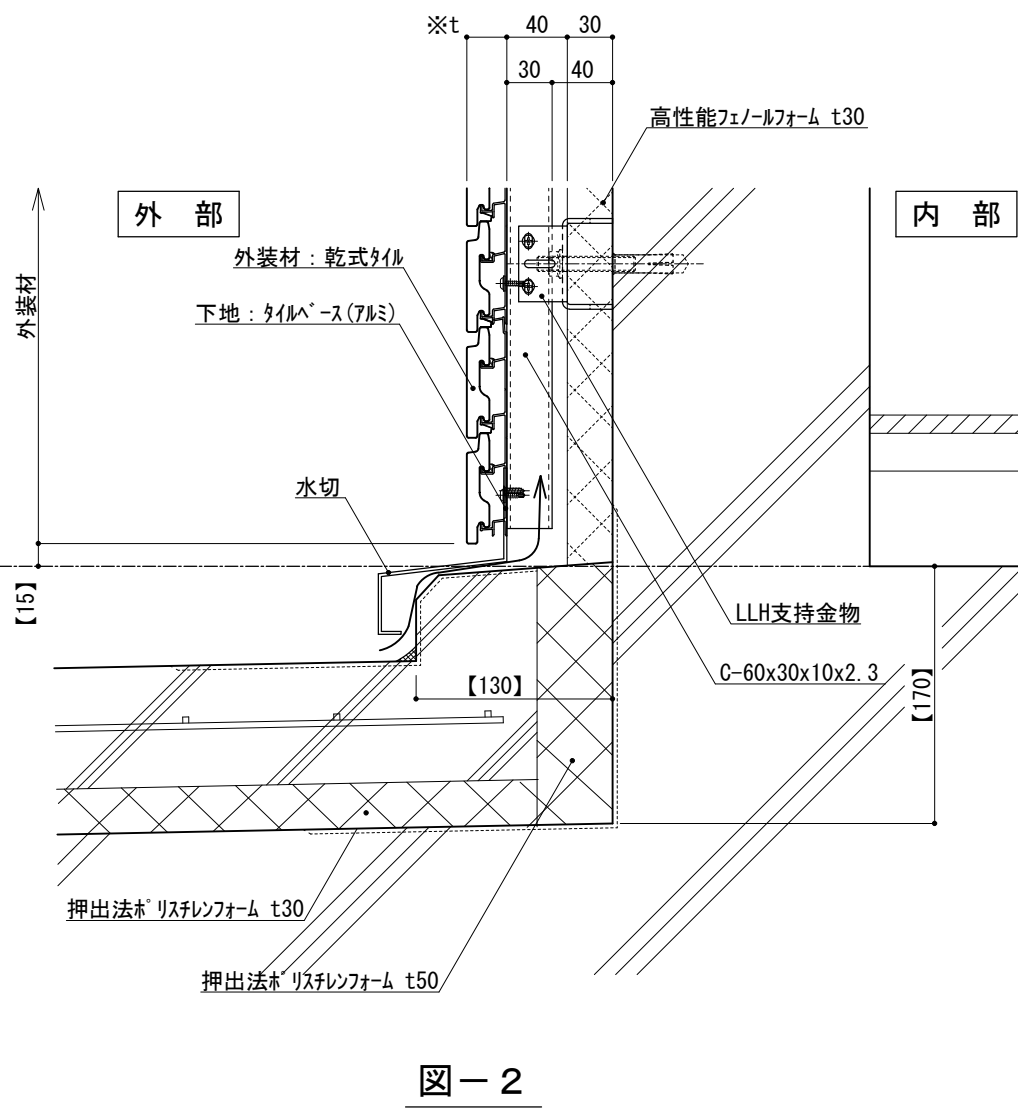


図-2

仕 様	※t(外装材厚)	
	図-1 サツ部	図-2 サツ部以外
附 記 事 項	アルミ下地+タイル	
	○ツツキタイルシステム (乾式タイル)	
	t=26.5mm	- 二丁掛
	(タイルベース) アルミ型材 A 6063-T5	
改 訂 事 項	●【 】内寸法は参考とし、施工図による。	
	●壁面上部、下部で 入排気できる構造とする。 ●開口部廻りは、 防水、防湿処理を行う。 ●フラッシングの納まりについては 消防と打ち合わせの事。	
名 称	開口部 (外フレーム 玄関ドア) 縦断面詳細図	
縮 尺	1 : 5	P030G_16



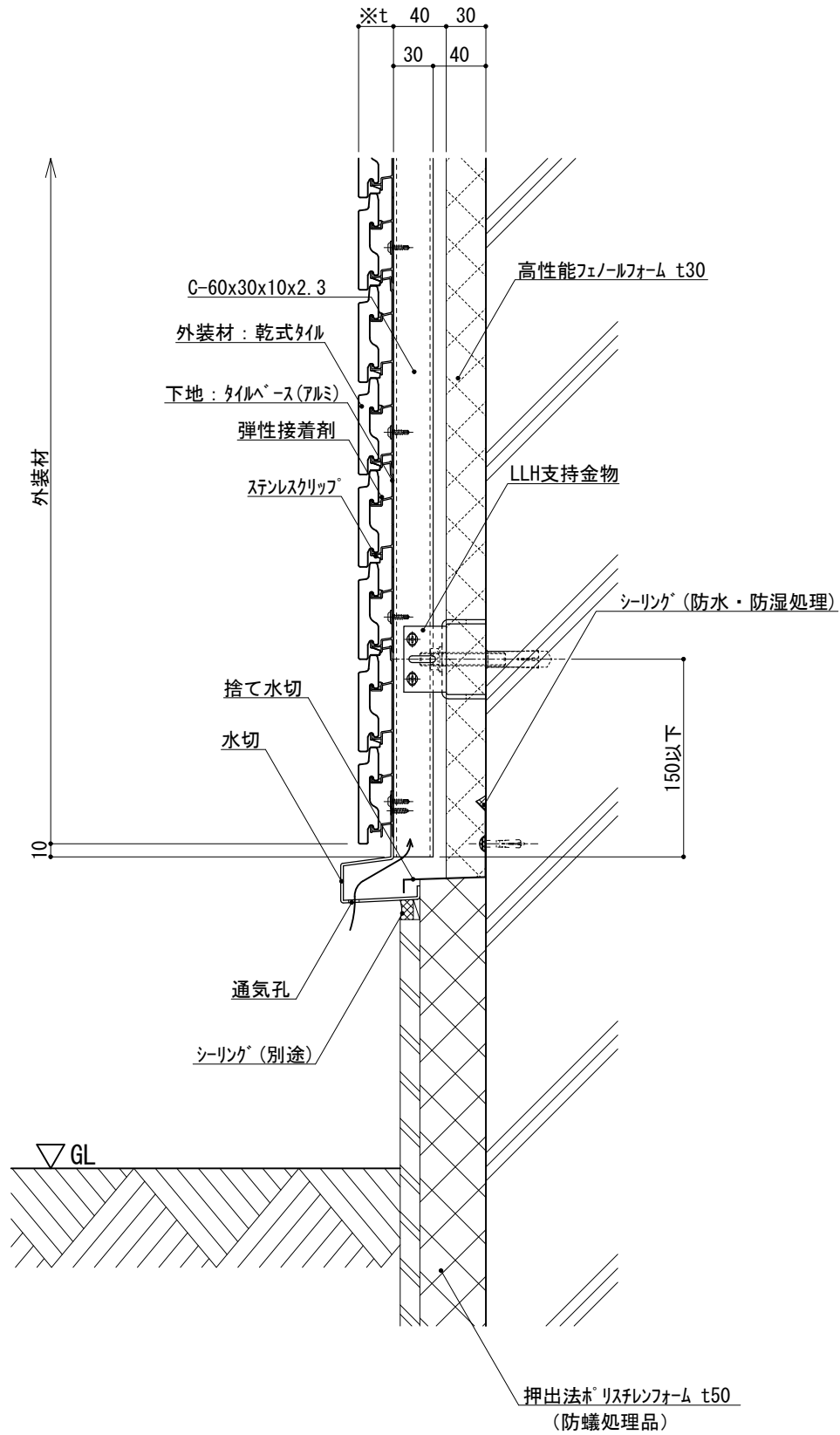


図-1

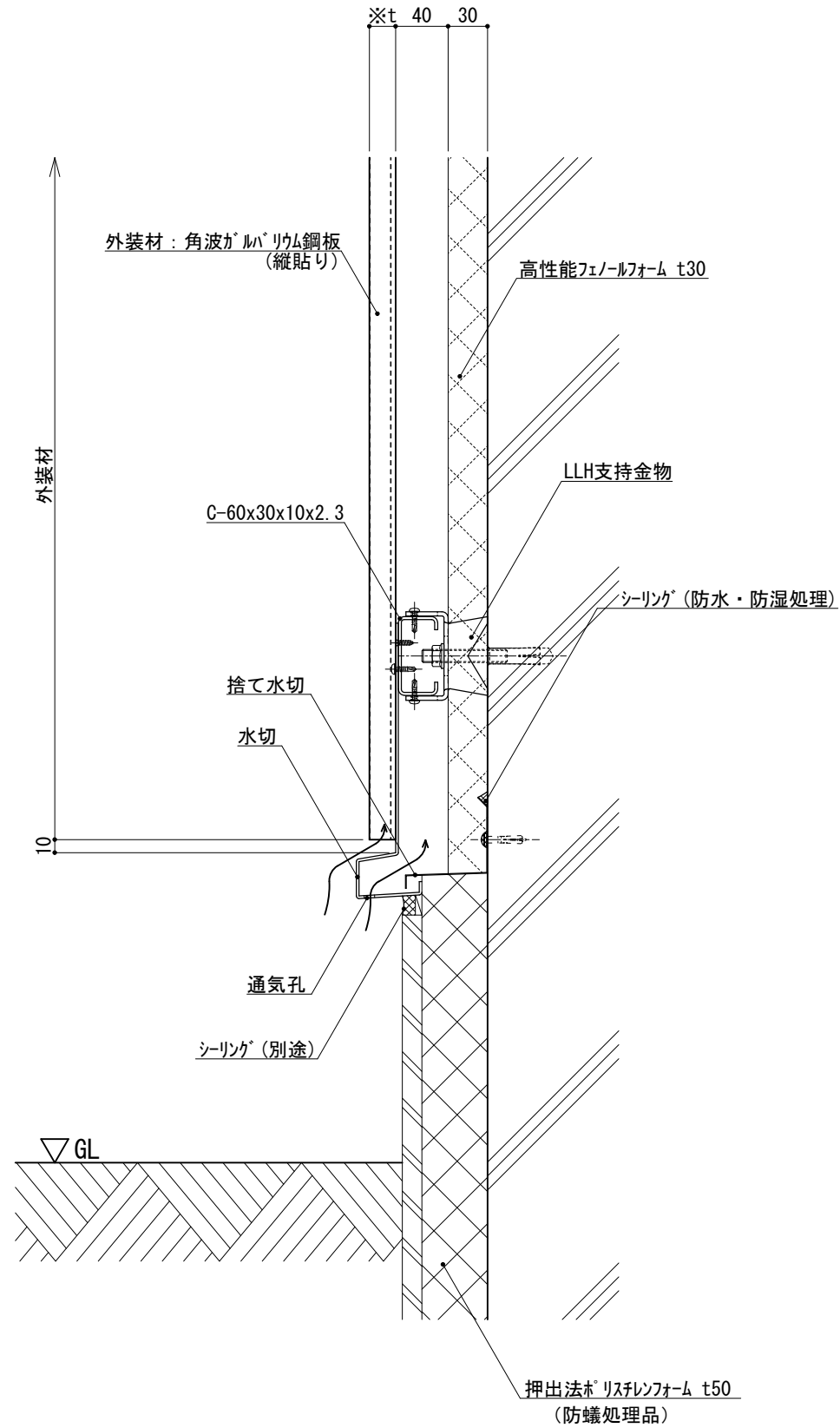


図-2

※t(外装材厚)

図-1 アルミ下地+タイル
○ツツキタイルシステム
(乾式タイル)

t=26.5mm — 二丁掛
(タイルベース)
アルミ型材 A 6063-T5

仕

図-2 金属サイディング縦貼り
○ヨドコウ
(高級塗装ガルバリウム鋼板)

t=20mm — ヨドコウ 1K型 同等品

様

附記事項

●壁面下部で
入排気できる構造とする。

改訂事項

名称

基礎廻り (一般部)
縦断面詳細図

縮尺

1:5

P030H_01



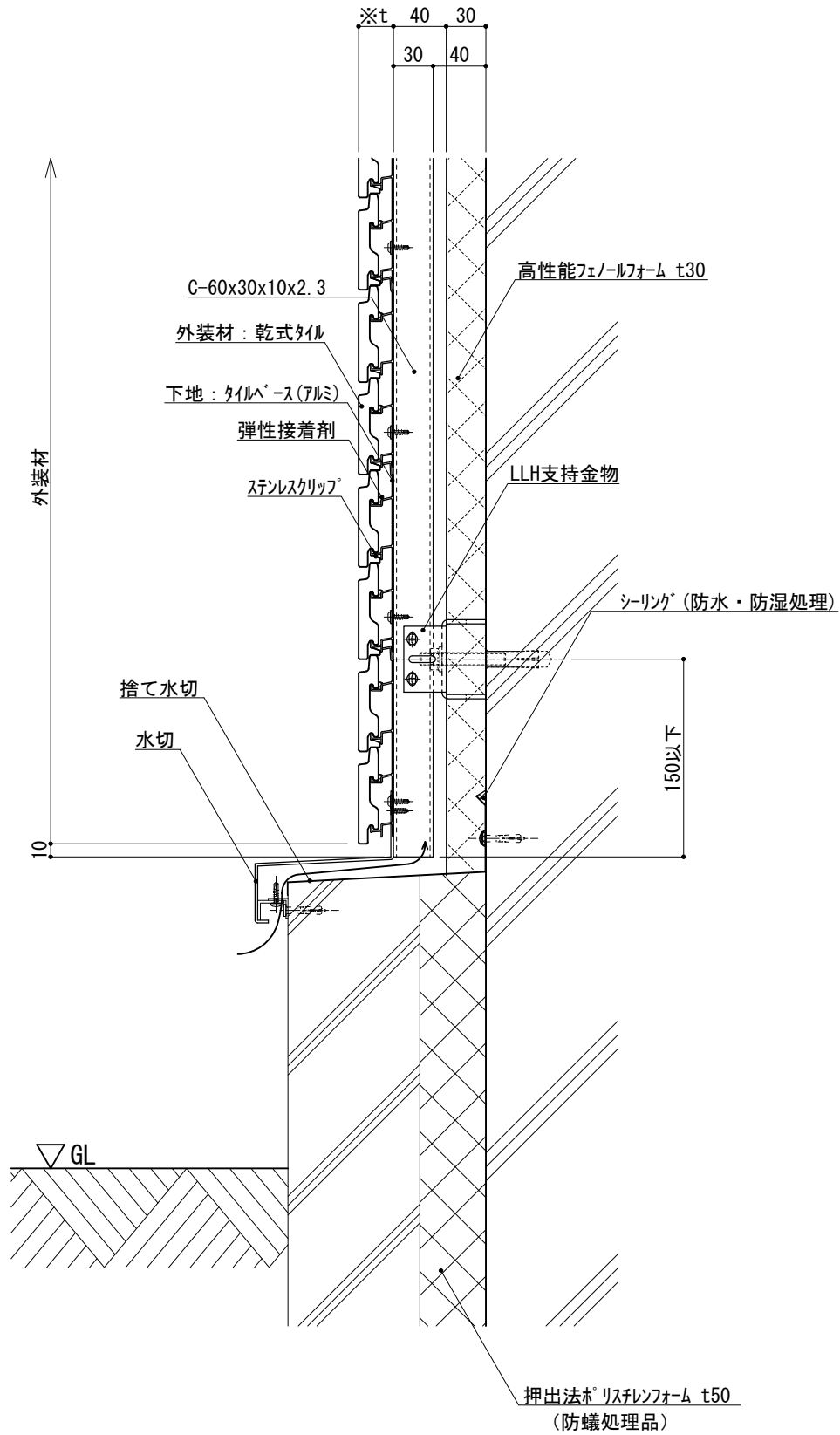


図-1

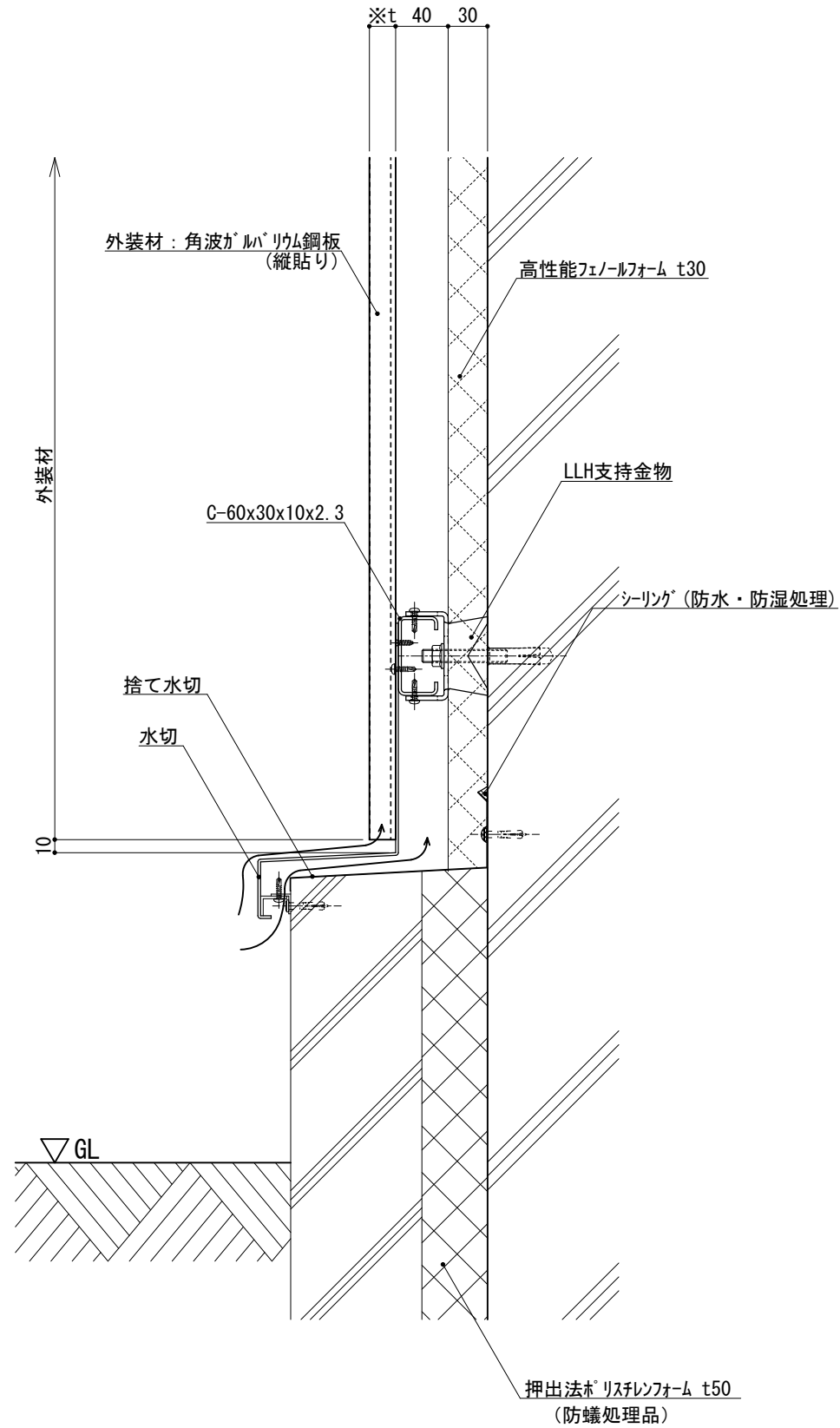


図-2

※t(外装材厚)

図-1 アルミ下地+タイル
○ツツキタイルシステム
(乾式タイル)

t=26.5mm — 二丁掛
(タイルベース)
アルミ型材 A 6063-T5

仕

図-2 金属サ行'イ'ング縦貼り
○ヨドコウ
(高級塗装ガルバリウム鋼板)

t=20mm — ヨト'パ'ン 1K型 同等品

様

附記事項

●壁面下部で
入排気できる構造とする。

改訂事項

名称

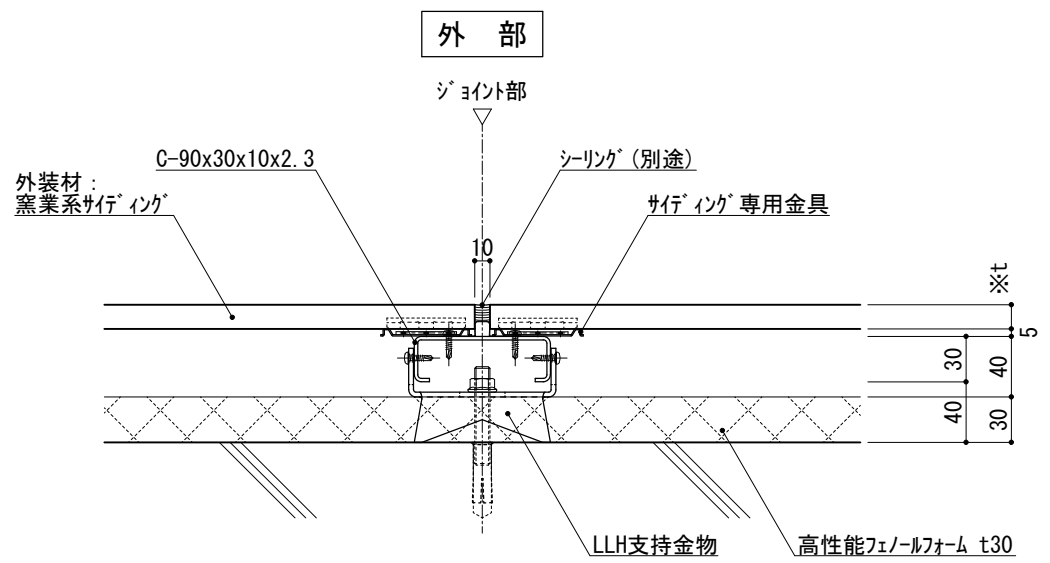
基礎廻り(一般部)
縦断面詳細図

縮尺

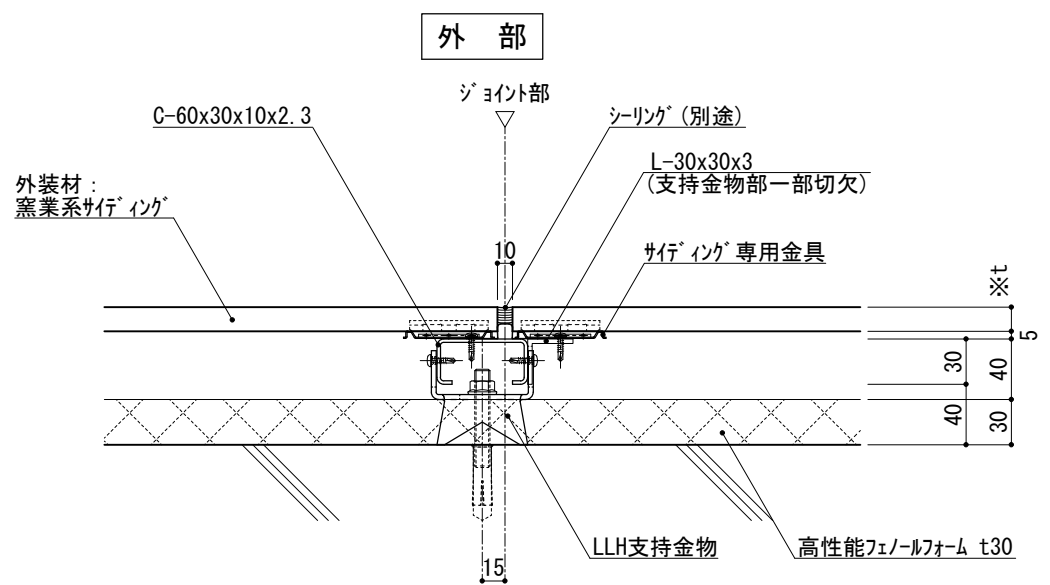
1:5

P030H_02





内部
図-1 横断面図



内部
図-2 横断面図

※t(外装材厚)
 図-1 図-2 窯業系サイディング
 ○ニチハ
 (木繊維混入セメントケイ酸カルシウム板)
 t=16mm - モニエセラト[®] 同等品
 止金具工法 t+5mmとなる。
 ○神島化学工業
 (押出中空成形セメント板+塗装)
 t=18mm - ムダ[®]μ 同等品
 t=20mm - ムダ[®]20 同等品
 止金具工法 t+5mmとなる。

仕様

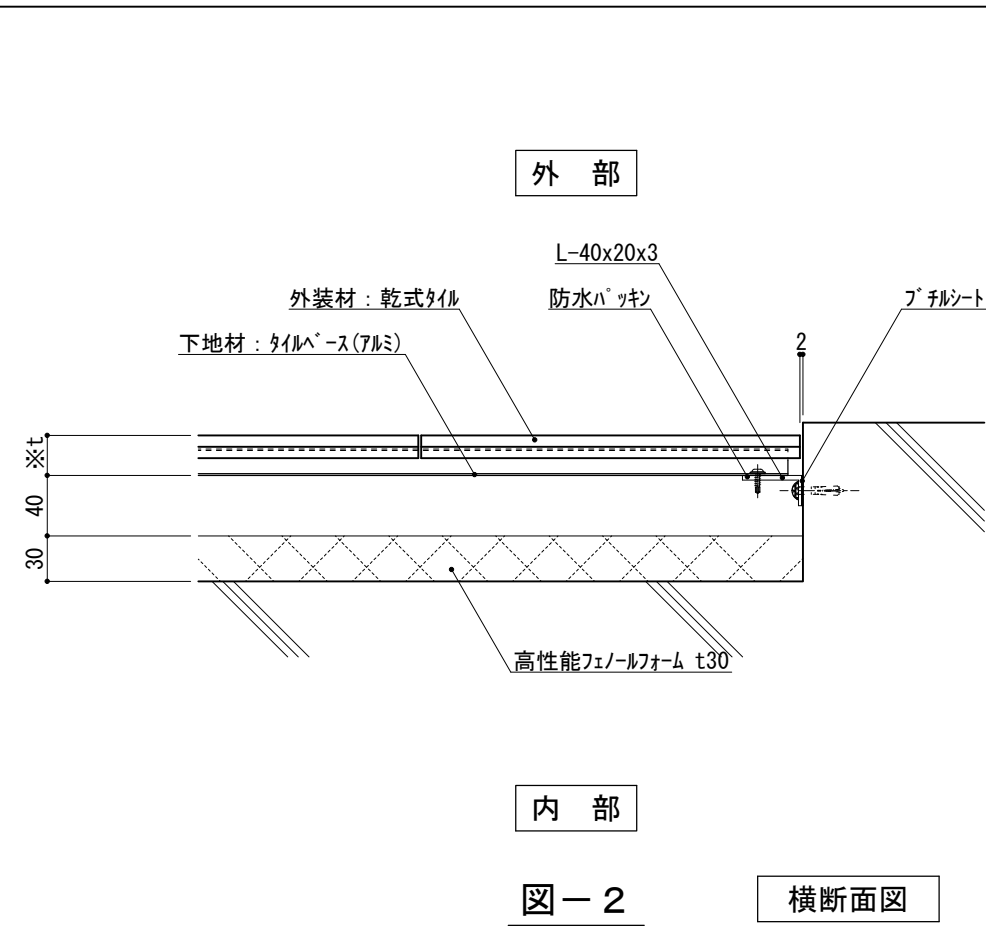
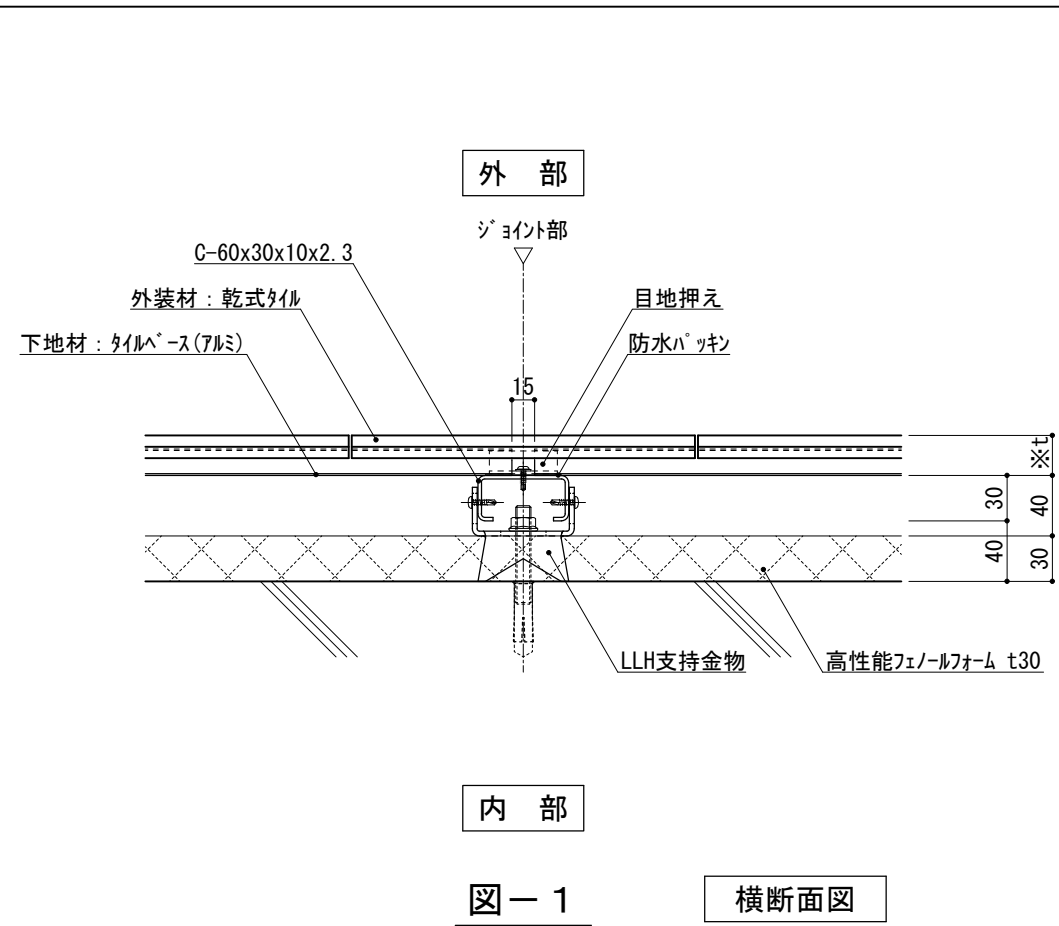
附記事項

改訂事項

名称 同種外装ジョイント
詳細図

縮尺 1:5 P030I_01





※t(外装材厚)

図-1 図-2 アルミ下地+タイル
○ツツキタイルシステム
(乾式タイル)
t=26.5mm — 二丁掛
(タイルベース)
アルミ型材 A 6063-T5

仕
様

附
記
事
項

改
訂
事
項

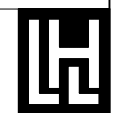
名
称

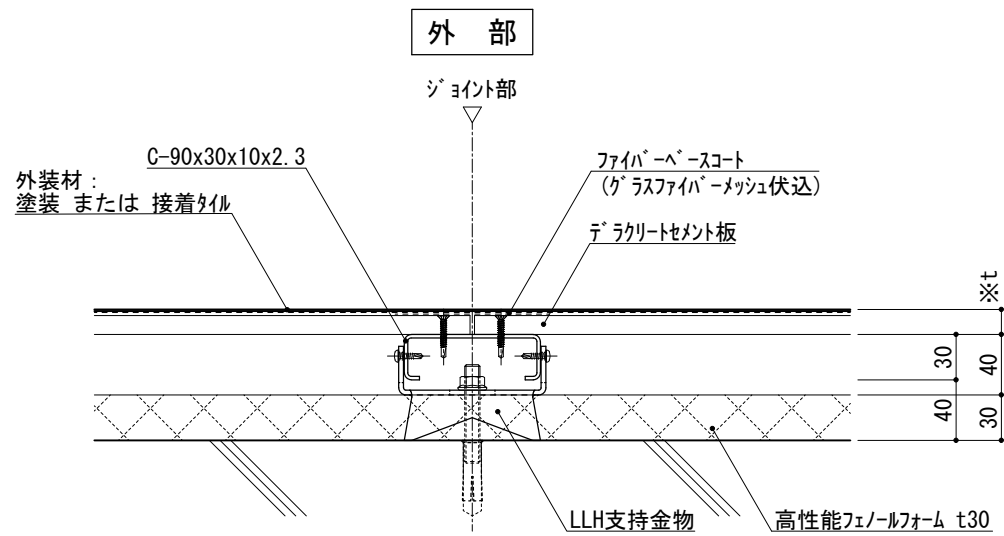
同種外装ジョイント
詳細図

縮
尺

1 : 5

P0301_02

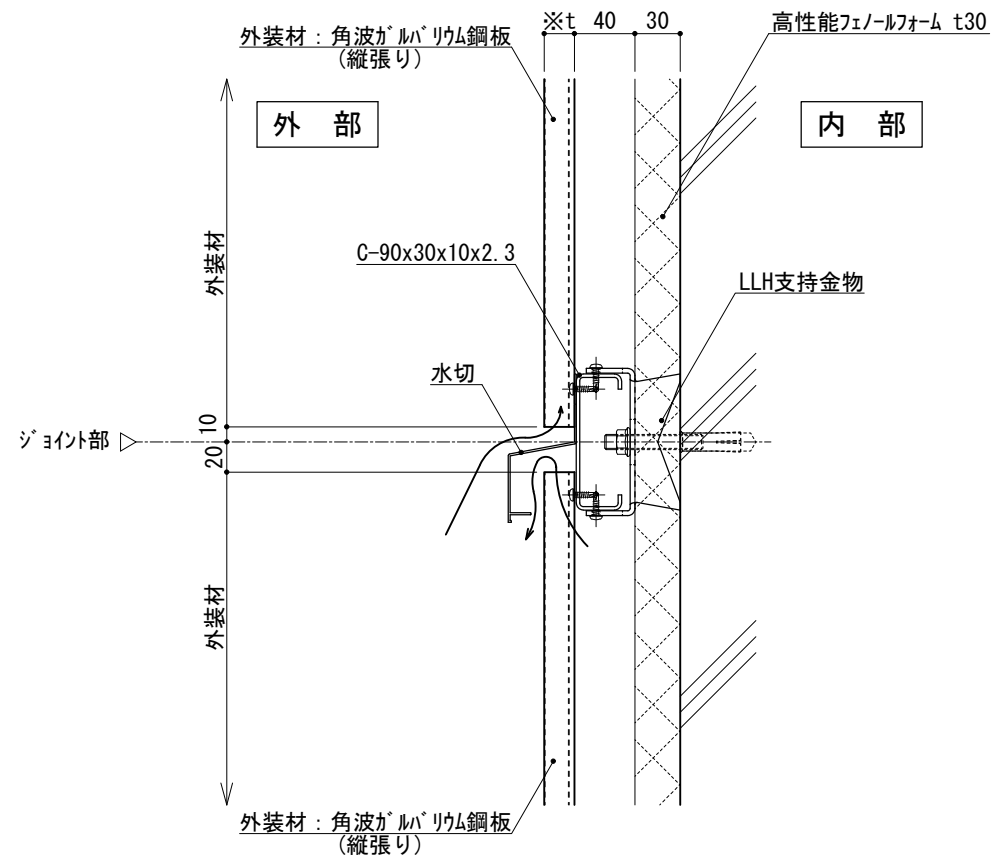




外部
ジョイント部
ファイバーコート
(ガラスファイバーメッシュ伏込)
セラクリート板
高性能フェノールフォーム t30
LLH支持金物
C-90x30x10x2.3
外装材:
塗装 または 接着タイル

内部

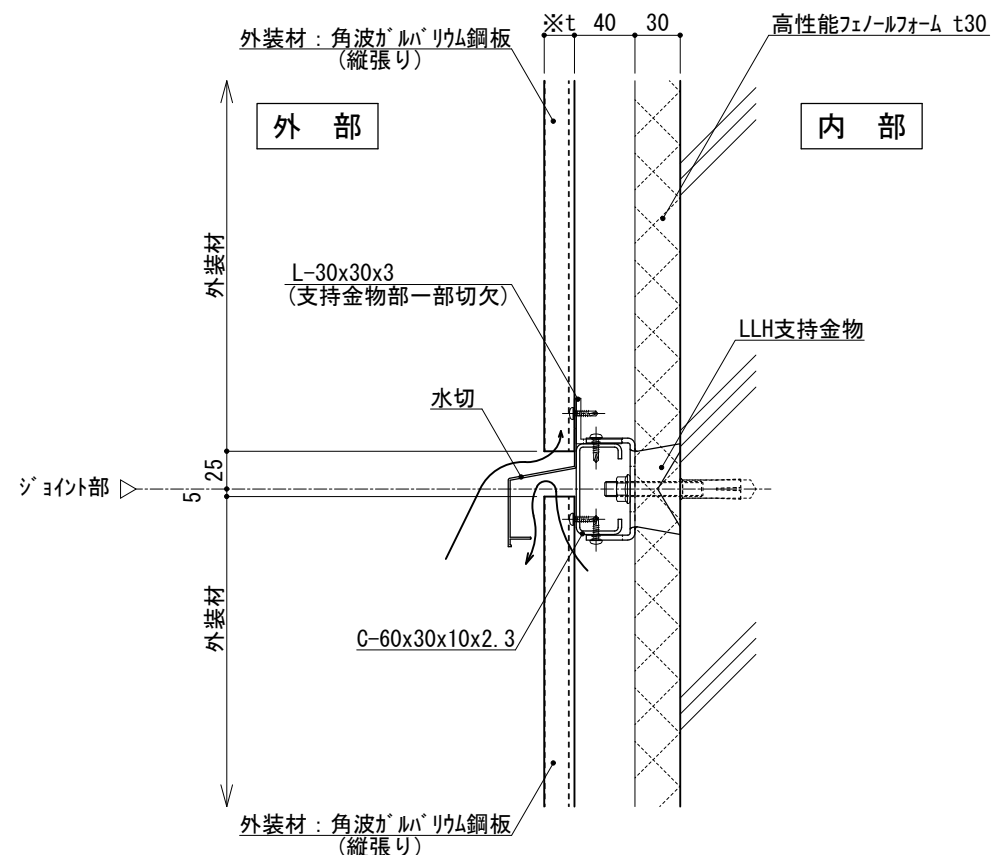
図-1 横断面図



外部
ジョイント部
水切
高性能フェノールフォーム t30
LLH支持金物
C-90x30x10x2.3
外装材:
角波ガルバリウム鋼板
(縦張り)

内部

図-2 縦断面図



外部
ジョイント部
水切
高性能フェノールフォーム t30
LLH支持金物
L-30x30x3
(支持金物部一部切欠)
C-60x30x10x2.3
外装材:
角波ガルバリウム鋼板
(縦張り)

内部

図-3 縦断面図

※t(外装材厚)
図-1 セラクリート板+塗装/接着タイル
○吉野石膏
(セラクリート板+塗装)
t=16~20mm
(セラクリート板+接着タイル)
t=24~34mm

仕
様
図-2 図-3 金属サシィンク 縦貼り
○ヨドコウ
(高級塗装ガルバリウム鋼板)
t=20mm - ヨトスパン 1K型 同等品

●壁面上部、下部で
入排気できる構造とする。

名称 同種外装ジョイント
詳細図

縮尺 1:5 P0301_03



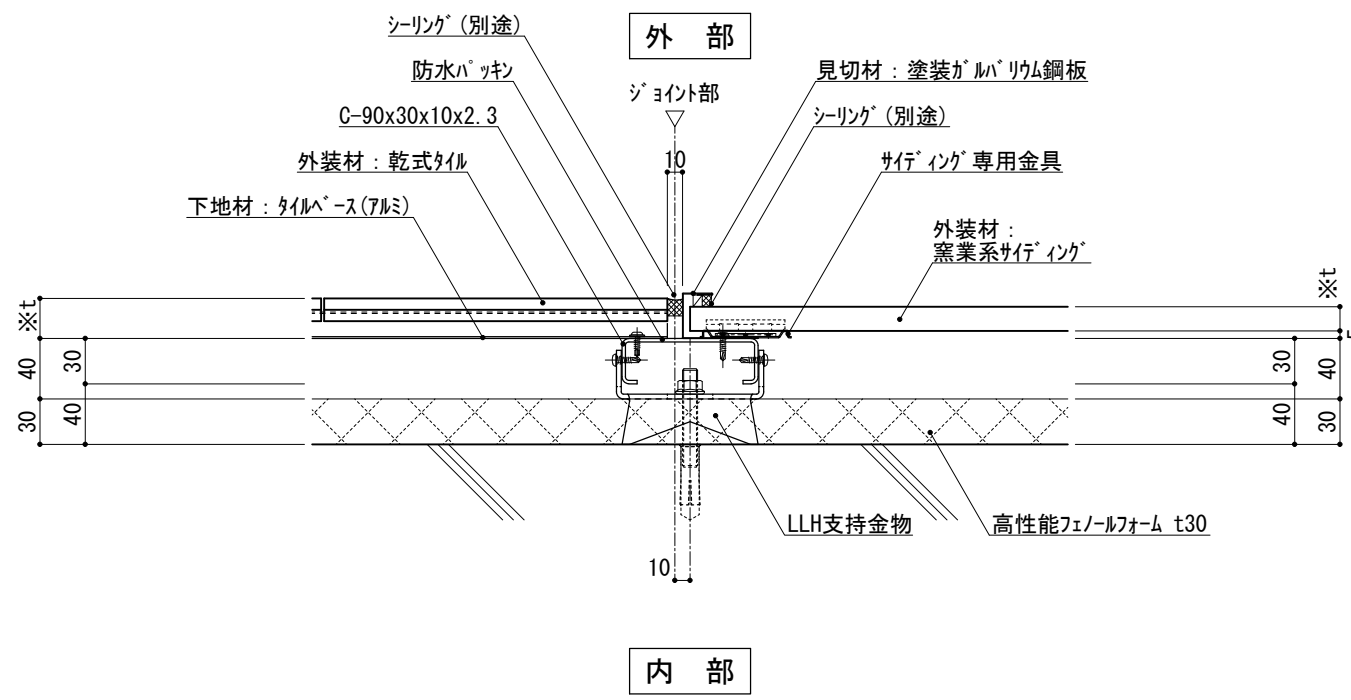


図-1 横断面図

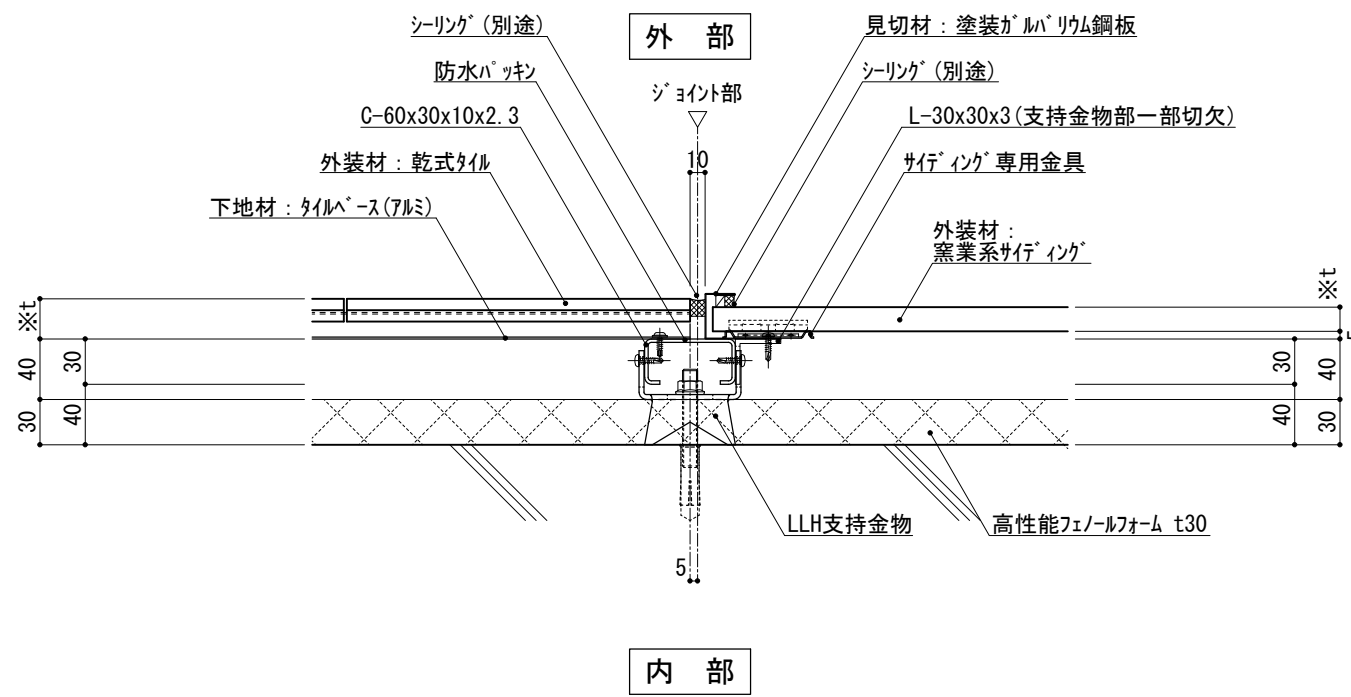


図-2 横断面図

仕	※t(外装材厚)	
	図-1 図-2 アルミ下地+タイル/窯業系サイディング ○ツツキタイルシステム (乾式タイル) t=26.5mm — ニ丁掛 (タイルベース) アルミ型材 A 6063-T5	
様	○ニチハ (木繊維混入セメントケイ酸カルシウム板) t=16mm — モリエセラト 同等品 止金具工法 t+5mmとなる。	
	○神島化学工業 (押出中空成形セメント板+塗装) t=18mm — ヲムタμ 同等品 t=20mm — ヲムタ20 同等品 止金具工法 t+5mmとなる。	
附記事項		
改訂事項		
名称	異種外装ジョイント 詳細図	
縮尺	1:5	P030I_04



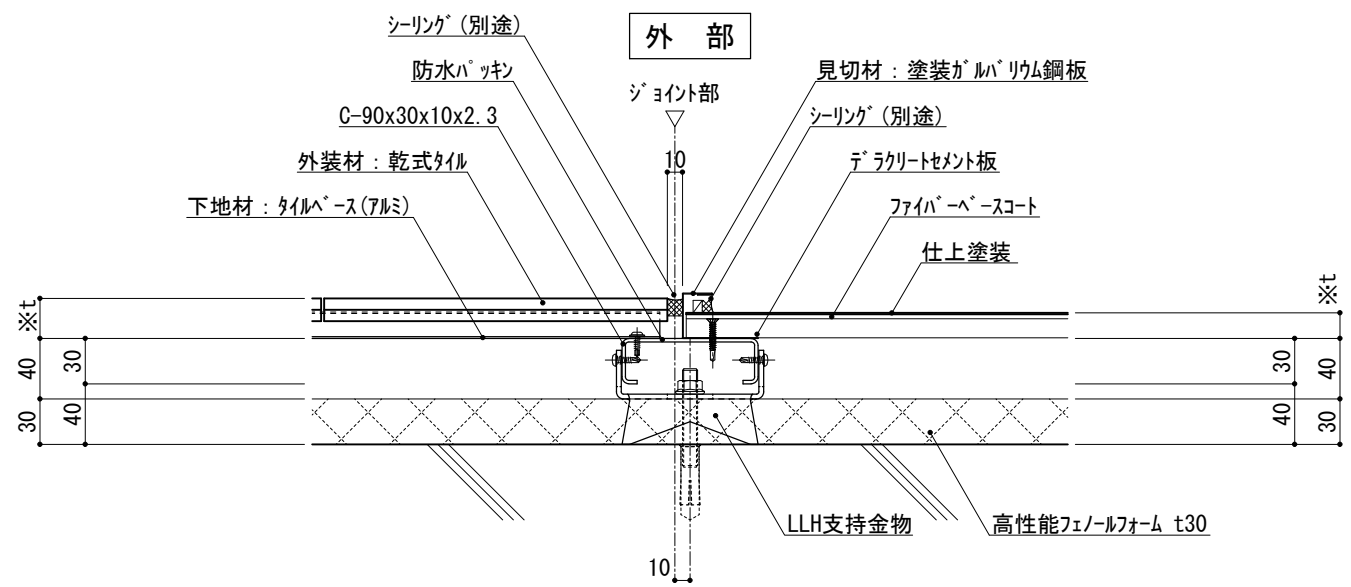


図-1 横断面図

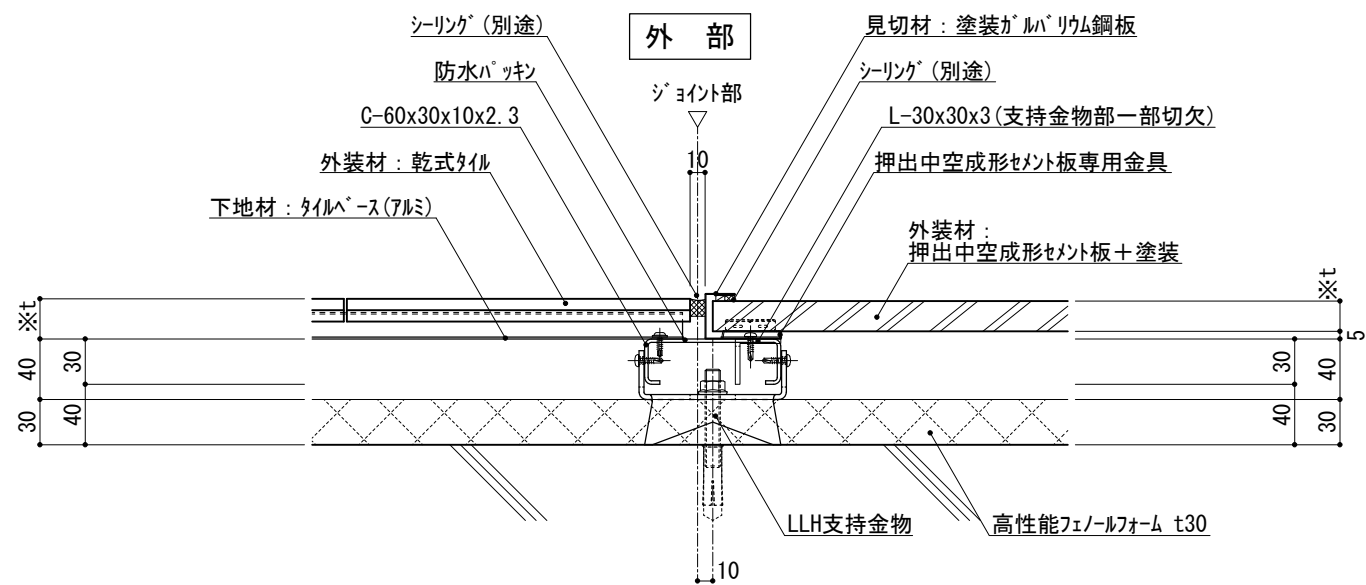


図-2 横断面図

仕	※t(外装材厚)	
	図-1 図-2 アルミ下地+タイル ○ツツキタイルシステム (乾式タイル) t=26.5mm — 二丁掛 (タイルベース) アルミ型材 A 6063-T5	
様	○吉野石膏 (セラクリートセメント板+塗装) t=16~20mm (セラクリートセメント板+接着タイル) t=24~34mm	
	窯業系サ行 インク ○神島化学工業 (押出中空成形セメント板+塗装) t=18mm — ラムタ ^μ 同等品 t=20mm — ラムタ ²⁰ 同等品 止金具工法は t+5mmとなる。	
附	○ニチハ (木繊維混入セメントケイ酸カルシウム板) t=16mm — モンエクレア [®] 同等品 止金具工法 t+5mmとなる。	
	事項	
改	訂事項	
名	異種外装ジョイント 詳細図	
縮	1:5	P030I_05



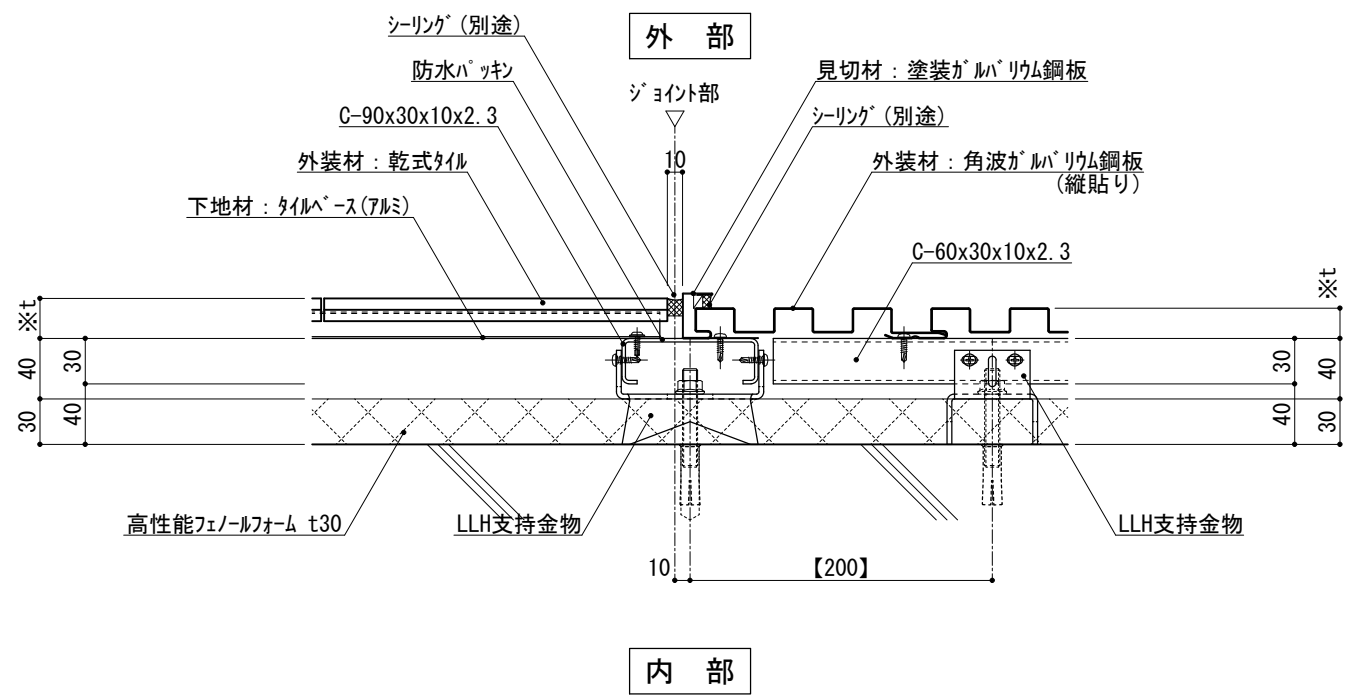


図-1 横断面図

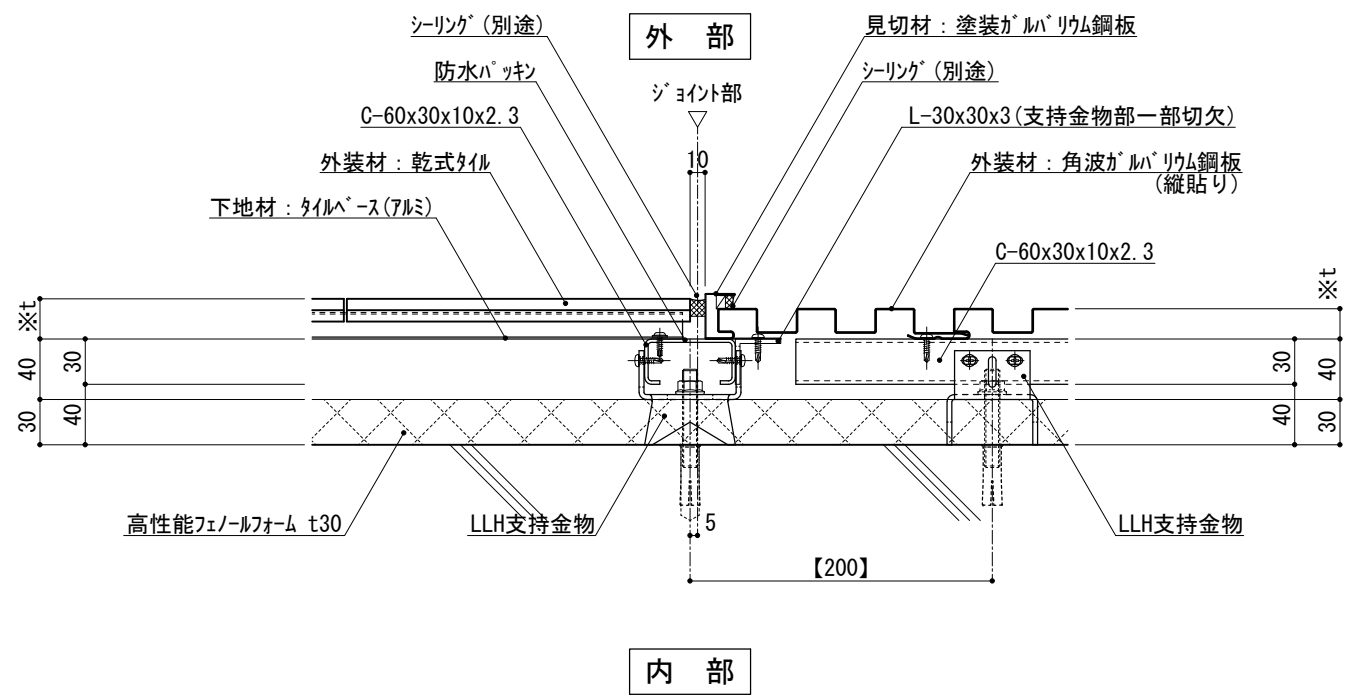


図-2 横断面図

仕	※t(外装材厚)	
	図-1 図-2 アルミ下地+タイル/金属サイディング 縦貼り ○ツツキタイルシステム (乾式タイル) t=26.5mm - ニ丁掛 (タイルベース) アルミ型材 A 6063-T5	
様	○ヨドコウ (高級塗装ガルバリウム鋼板) t=20mm - ヨドコウ 1K型 同等品	
	●【 】内寸法は参考とし、施工図による。	
附記事項		
改訂事項		
名称	異種外装ジョイント 詳細図	
縮尺	1:5	P0301_06



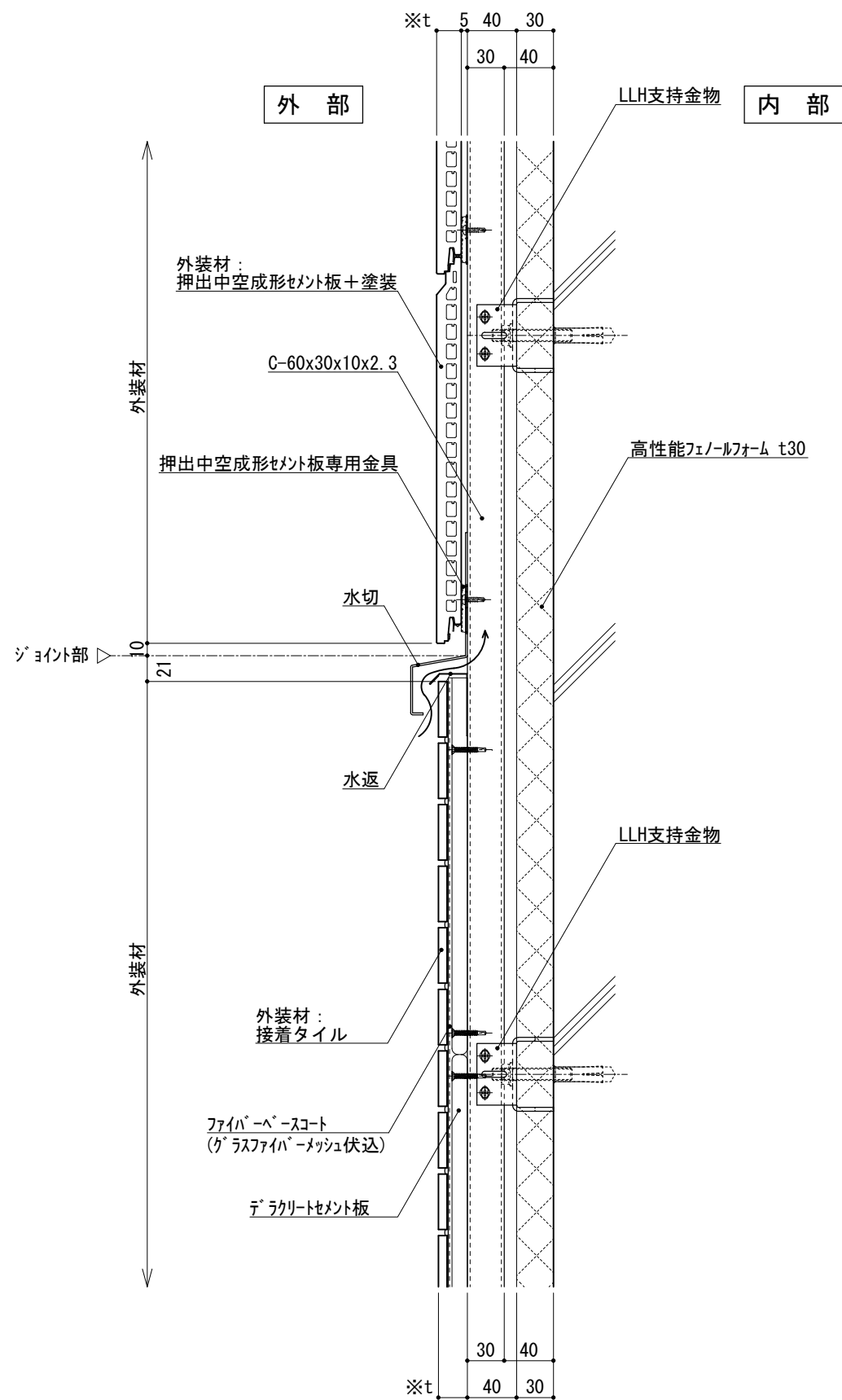


図-1 縦断面図

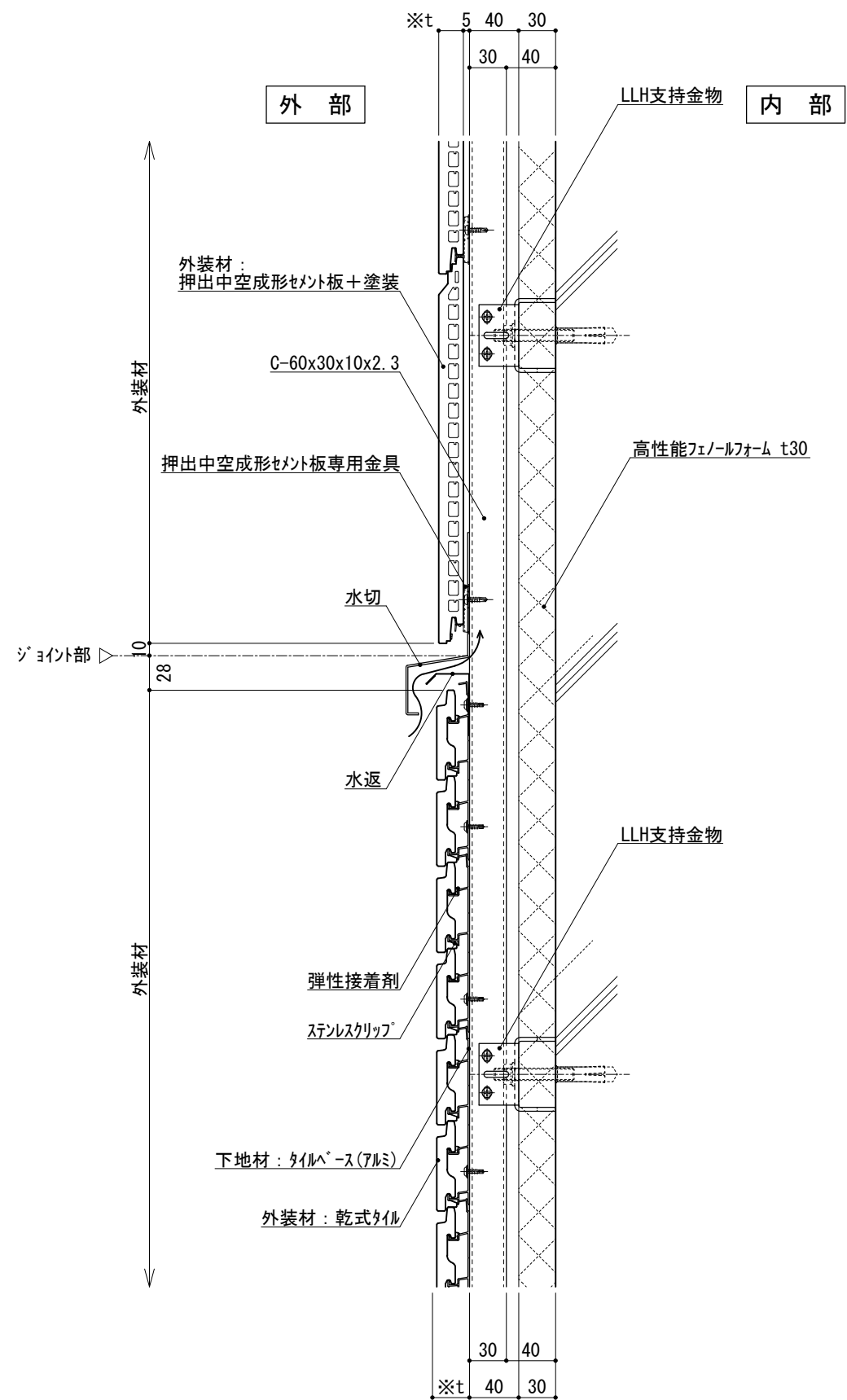


図-2 縦断面図

※t(外装材厚)

図-1
テラクリートセメント板+接着タイル/窯業系サイディング
○ニチハ
(木繊維混入セメントケイ酸カルシウム板)
t=16mm - モリエセラド 同等品
止金具工法 t+5mmとなる。

仕
○吉野石膏
(テラクリートセメント板+接着タイル)
t=24~34mm

図-2
押出中空成形セメント板+塗装/アルミ下地+タイル
○神島化学工業
(押出中空成形セメント板+塗装)
t=18mm - ムタム 同等品
t=20mm - ムタム 20 同等品
止金具工法は t+5mmとなる。

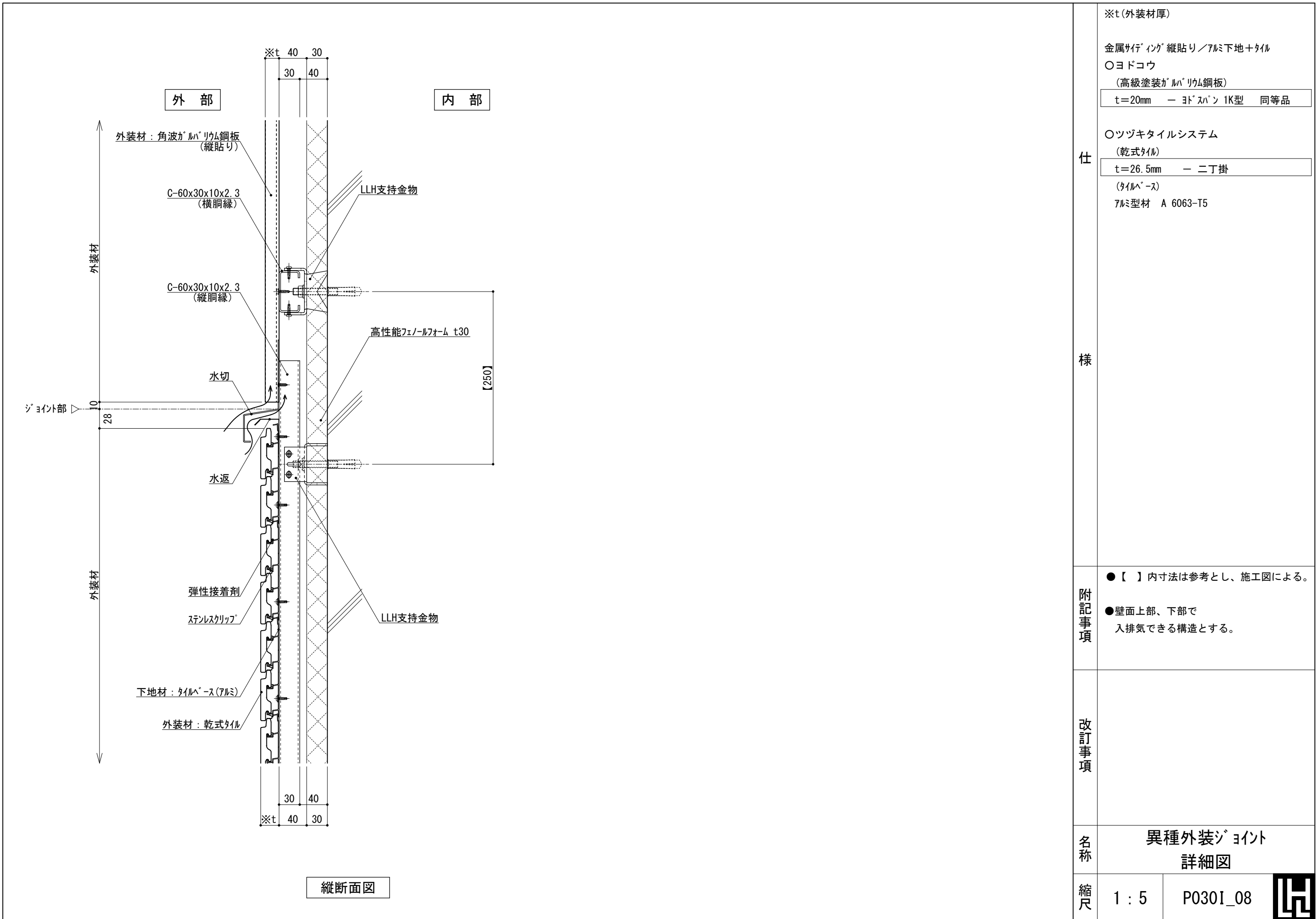
○ツツキタイルシステム
(乾式タイル)
t=26.5mm - ニ丁掛
(タイルベース)
アルミ型材 A 6063-T5

●壁面上部、下部で
入排気できる構造とする。

名称 異種外装ジョイント
詳細図

縮尺 1:5 P0301_07





※t(外装材厚)
 金属サイディング 縦貼り / アルミ下地 + タイル
 ○ヨドコウ
 (高級塗装ガルバリウム鋼板)
 t=20mm - ヨドハン 1K型 同等品

仕
様

○ツツキタイルシステム
 (乾式タイル)
 t=26.5mm - 二丁掛
 (タイルベース)
 アルミ型材 A 6063-T5

附
記
事
項

- 【 】内寸法は参考とし、施工図による。
- 壁面上部、下部で入排気できる構造とする。

改
訂
事
項

名
称

異種外装ジョイント
詳細図

縮
尺

1 : 5 P0301_08



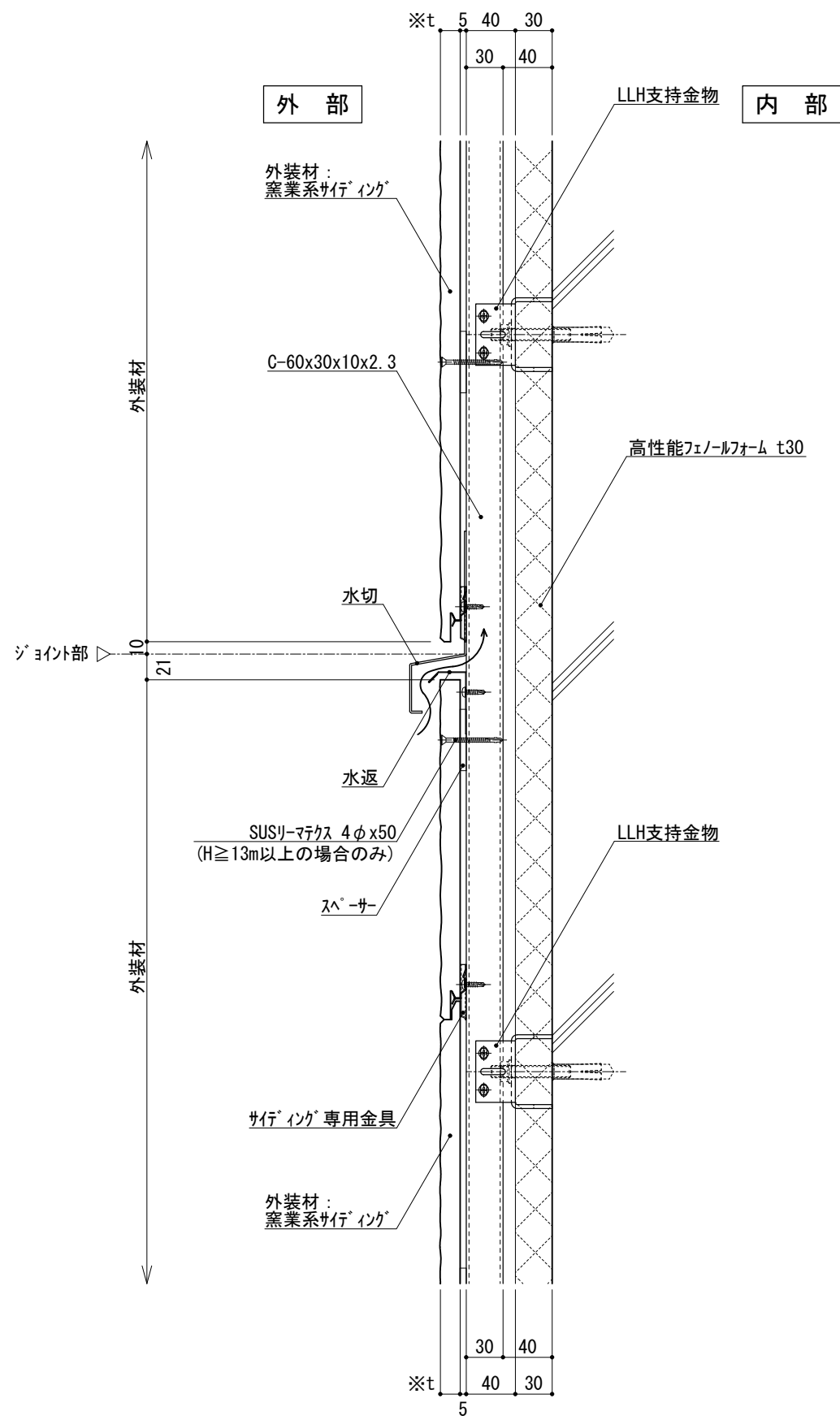


図-1 縦断面図

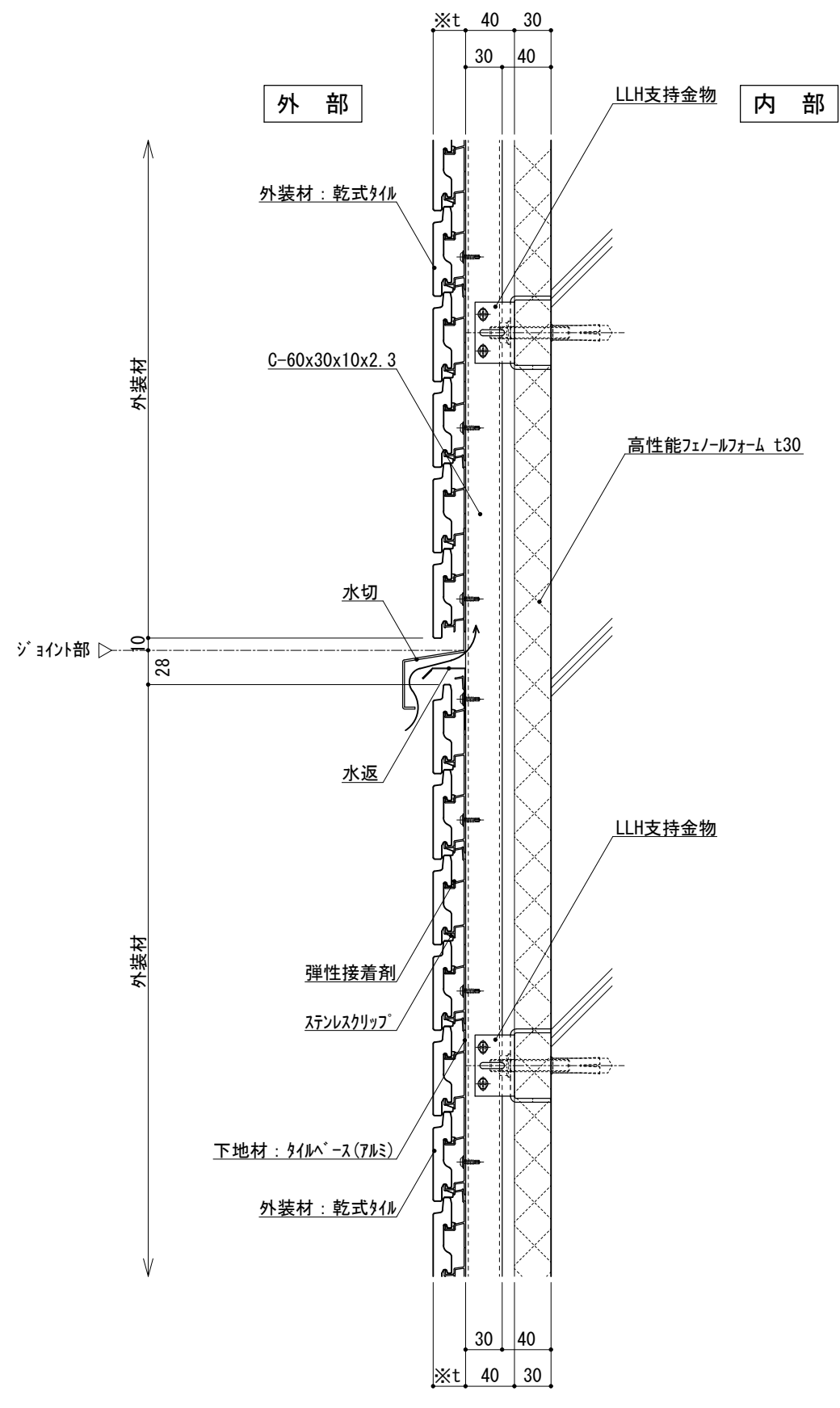


図-2 縦断面図

仕	※t(外装材厚)	
	図-1 窯業系サイディング ○ニチハ (木繊維混入セメントケイ酸カルシウム板) t=16mm - モリエセラド 同等品 止金具工法 t+5mmとなる。	
様	○神島化学工業 (押出中空成形セメント板+塗装) t=18mm - ラムタμ 同等品 t=20mm - ラムタ20 同等品 止金具工法 t+5mmとなる。	
	図-2 アルミ下地+タイル ○ツツキタイルシステム (乾式タイル) t=26.5mm - 二丁掛 (タイルベース) アルミ型材 A 6063-T5	
附記事項	<ul style="list-style-type: none"> ●壁面上部、下部で 入排気できる構造とする。 ●中間通気層については打ち合わせによる。 	
改訂事項		
名称	中間通気詳細図	
縮尺	1:5	P0301_09



※t(外装材厚)
 アルミ下地+タイル
 ○ツツキタイルシステム
 (乾式タイル)
 t=26.5mm — 二丁掛
 (タイルベース)
 アルミ型材 A 6063-T5

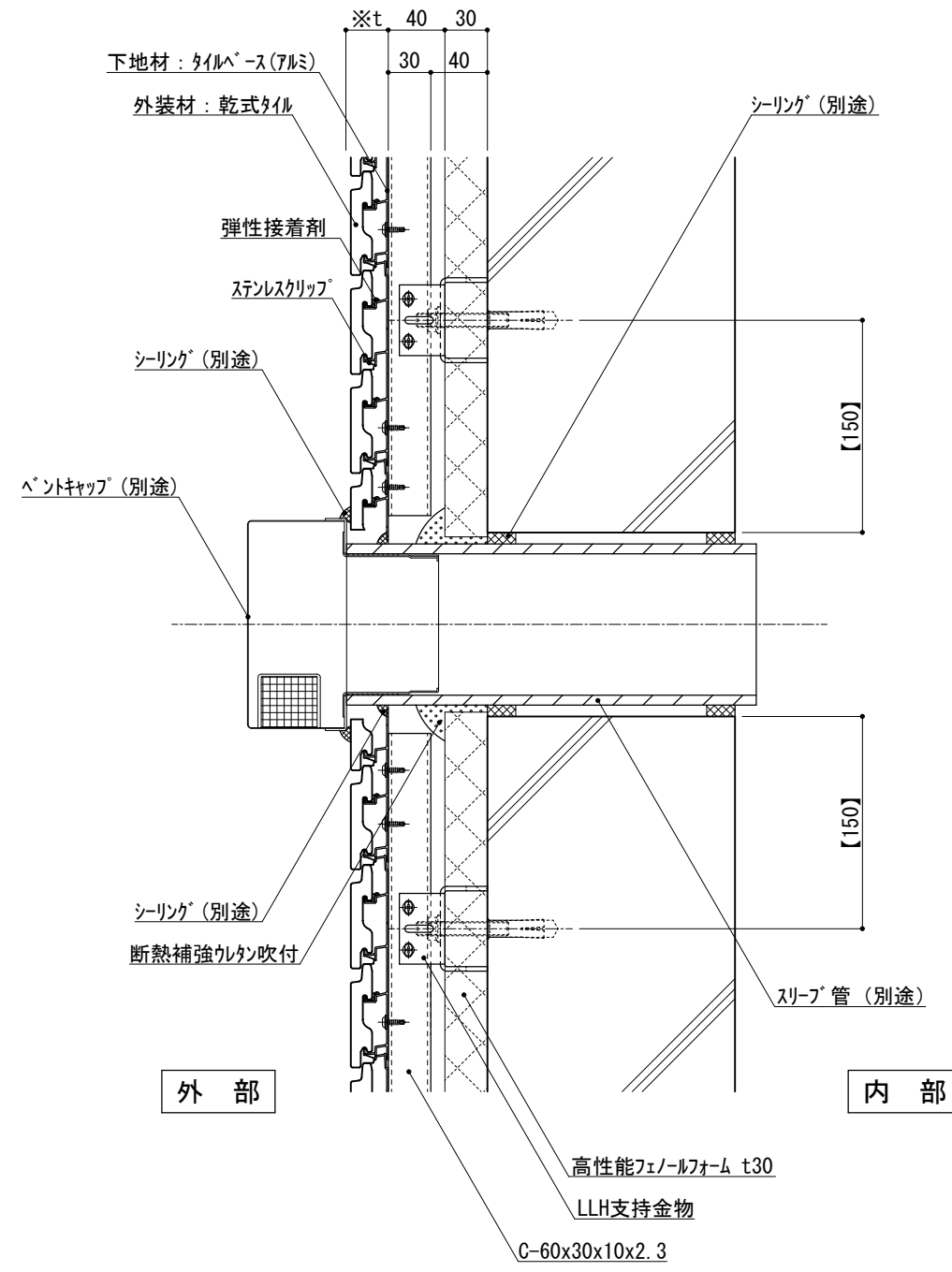
仕
様

●【 】内寸法は参考とし、施工図による。
 ●スリーブ開口は漏水や透湿を防止するようにシーリング、モルタル等にて小口処理を行う。

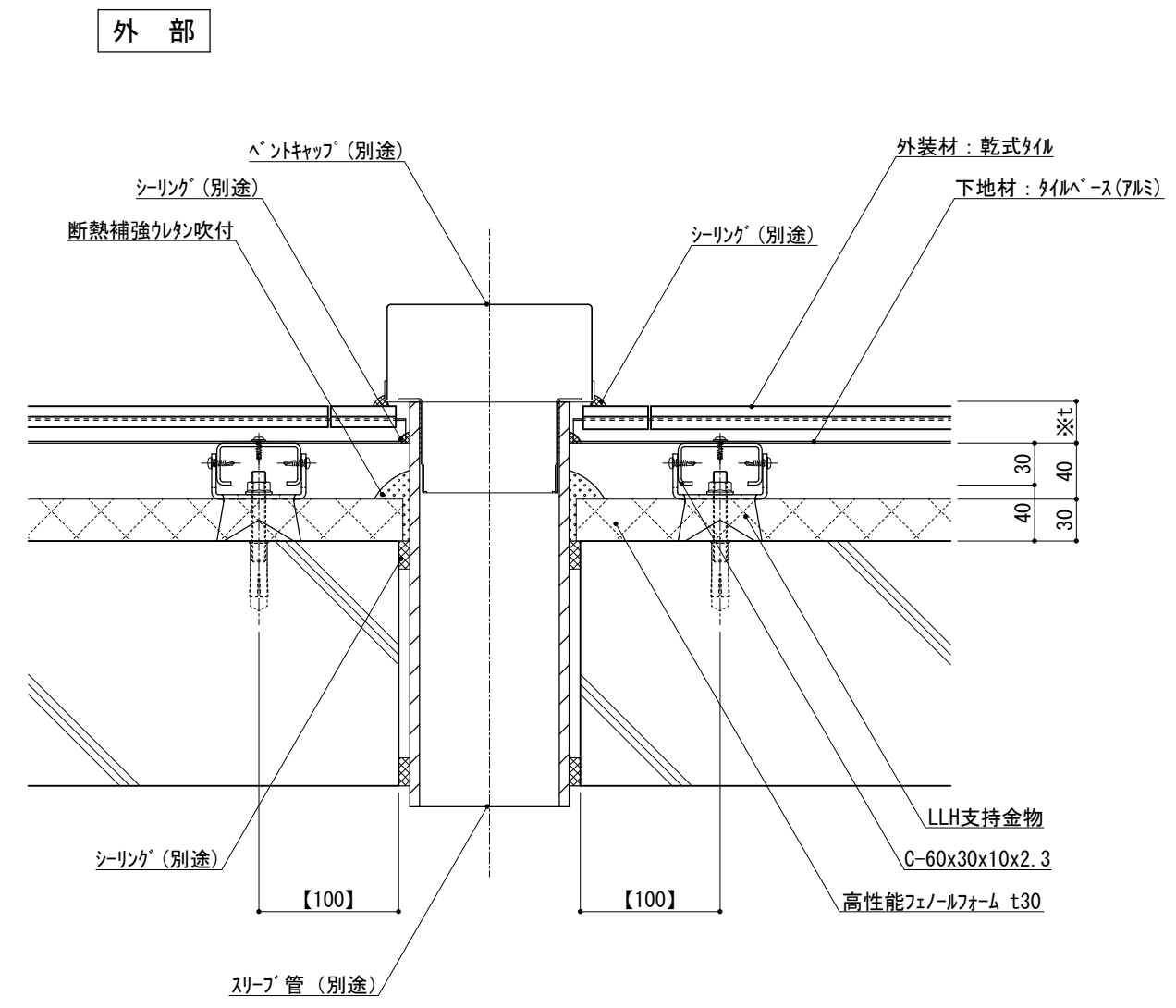
改訂事項

名称
 ベントキャップ
 詳細図

縮尺
 1 : 5
 P030J_01



縦断面図



横断面図

外部

内部

外部

内部

※t(外装材厚)
 金属サイディング 縦貼り
 ○ヨドコウ
 (高級塗装ガルバリウム鋼板)
 t=20mm - ヨトスパン 1K型 同等品

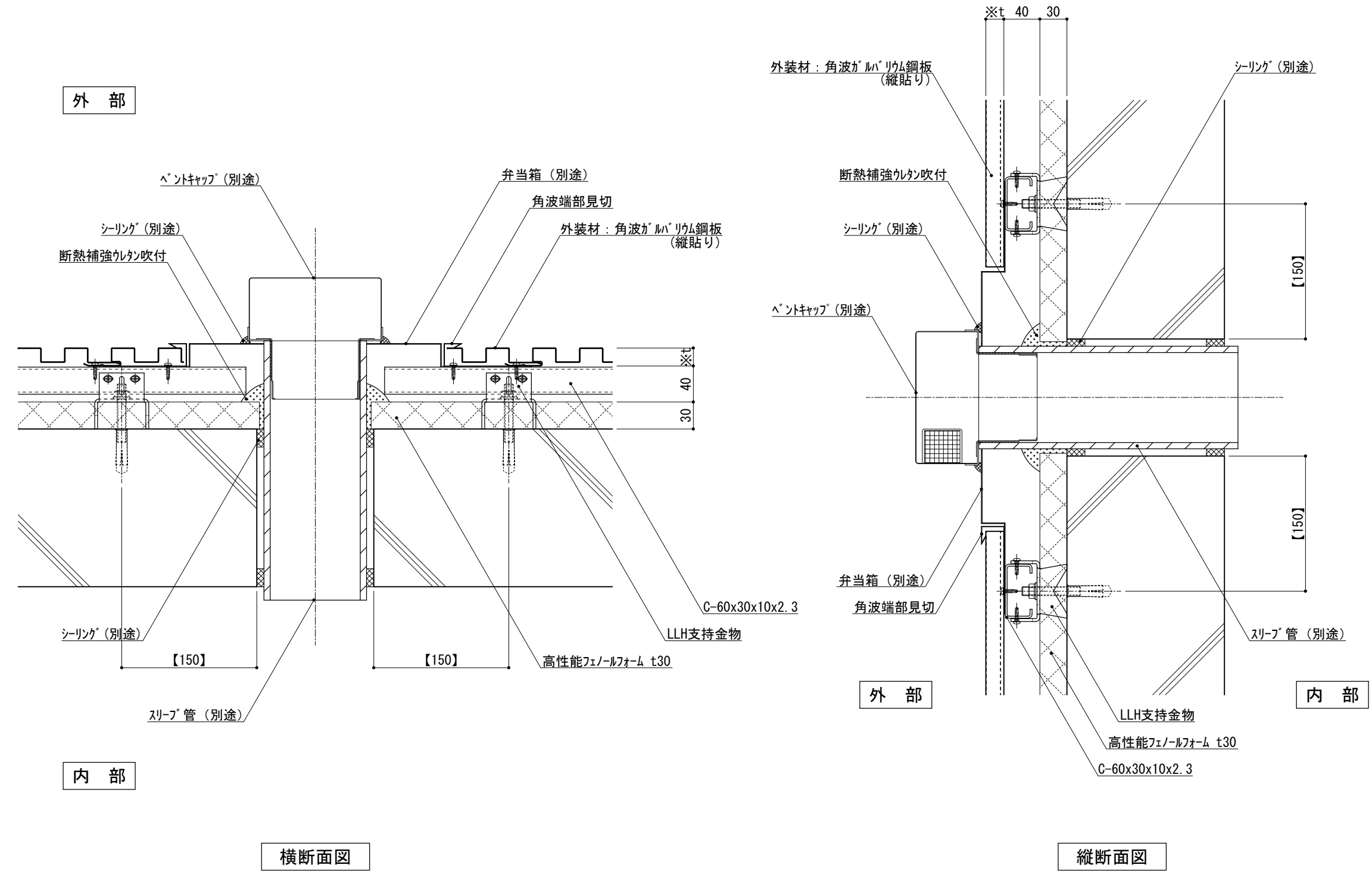
仕
様

●【 】内寸法は参考とし、施工図による。
 ●スリーブ開口は漏水や透湿を防止するようにシーリング、モルタル等にて小口処理を行う。

改訂事項

名称
 ベントキャップ
 詳細図

縮尺
 1 : 5
 P030J_02



横断面図

縦断面図

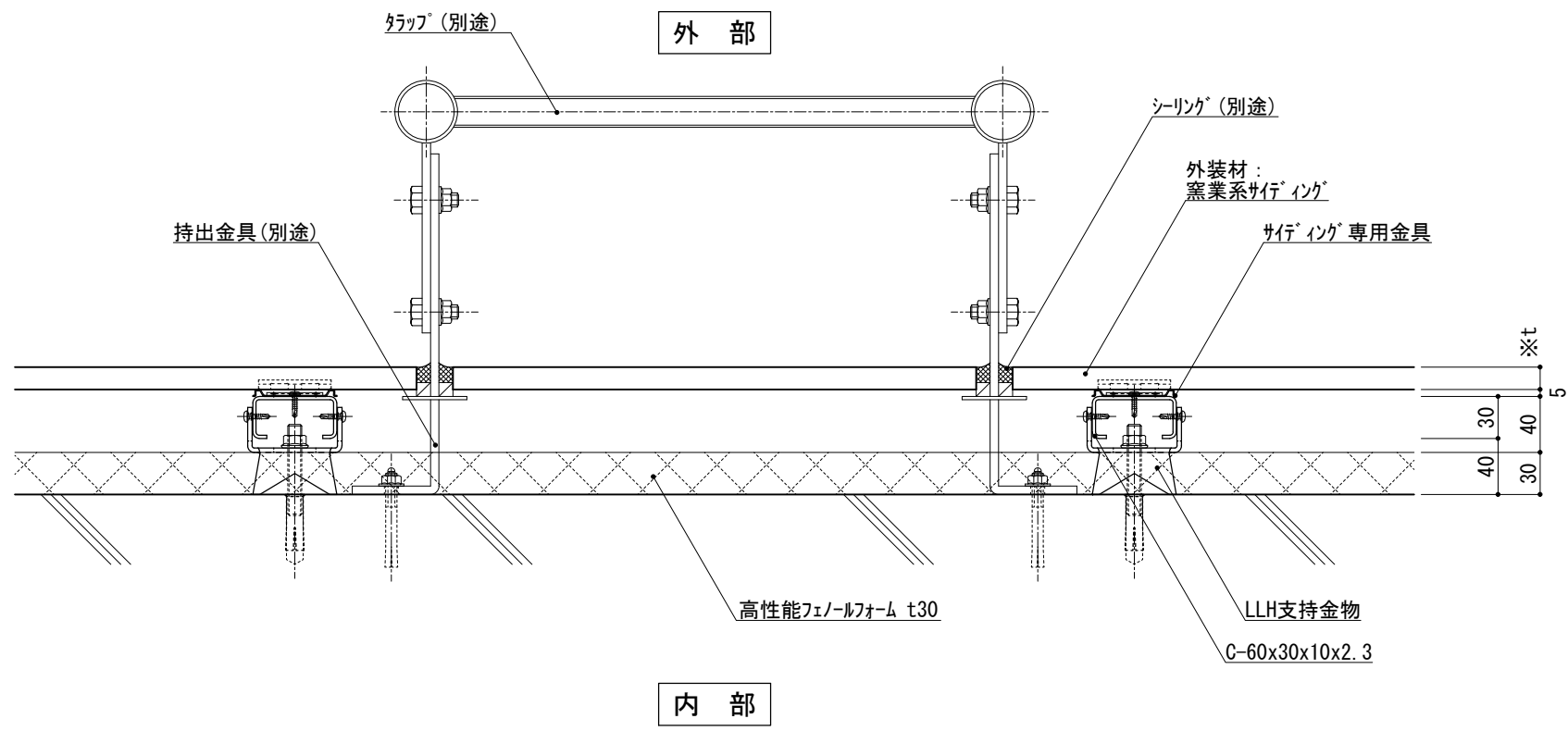


図-1 横断面図

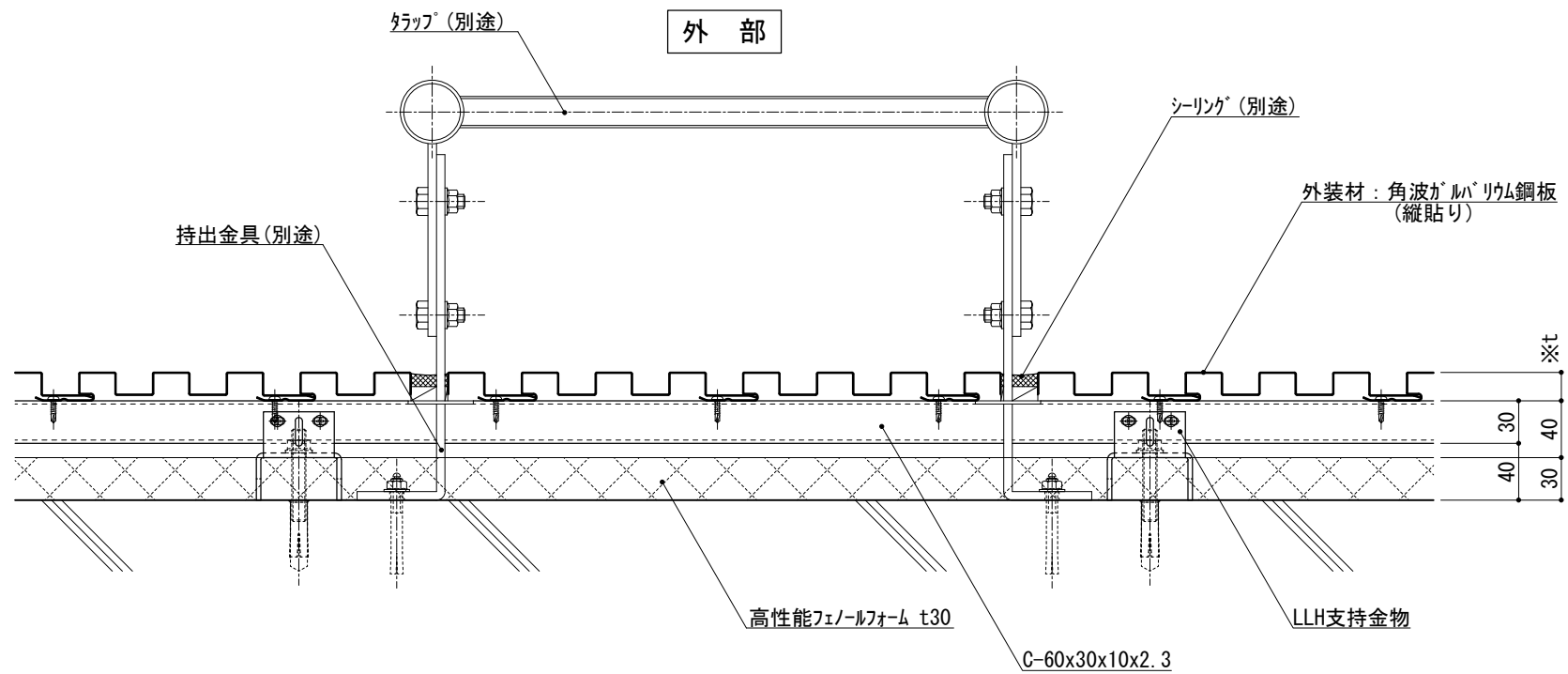


図-2 横断面図

仕	※t(外装材厚)	
	<p>図-1 窯業系サイディング</p> <p>○ニチハ (木繊維混入セメントケイ酸カルシウム板) t=16mm - モノエセラト 同等品 止金具工法 t+5mmとなる。</p> <p>○神島化学工業 (押出中空成形セメント板+塗装) t=18mm - ムタム 同等品 t=20mm - ムタム 20 同等品 止金具工法 t+5mmとなる。</p>	
様	<p>図-2 金属サイディング 縦貼り</p> <p>○ヨドコウ (高級塗装ガルバリウム鋼板) t=20mm - ヨトスパン 1K型 同等品</p>	
	<p>●持出金具貫通部は 漏水や透湿を防止するように シリング、モルタル等にて小口処理を行う。</p>	
名称	トラップ 詳細図	
縮尺	1:5	P030J_03



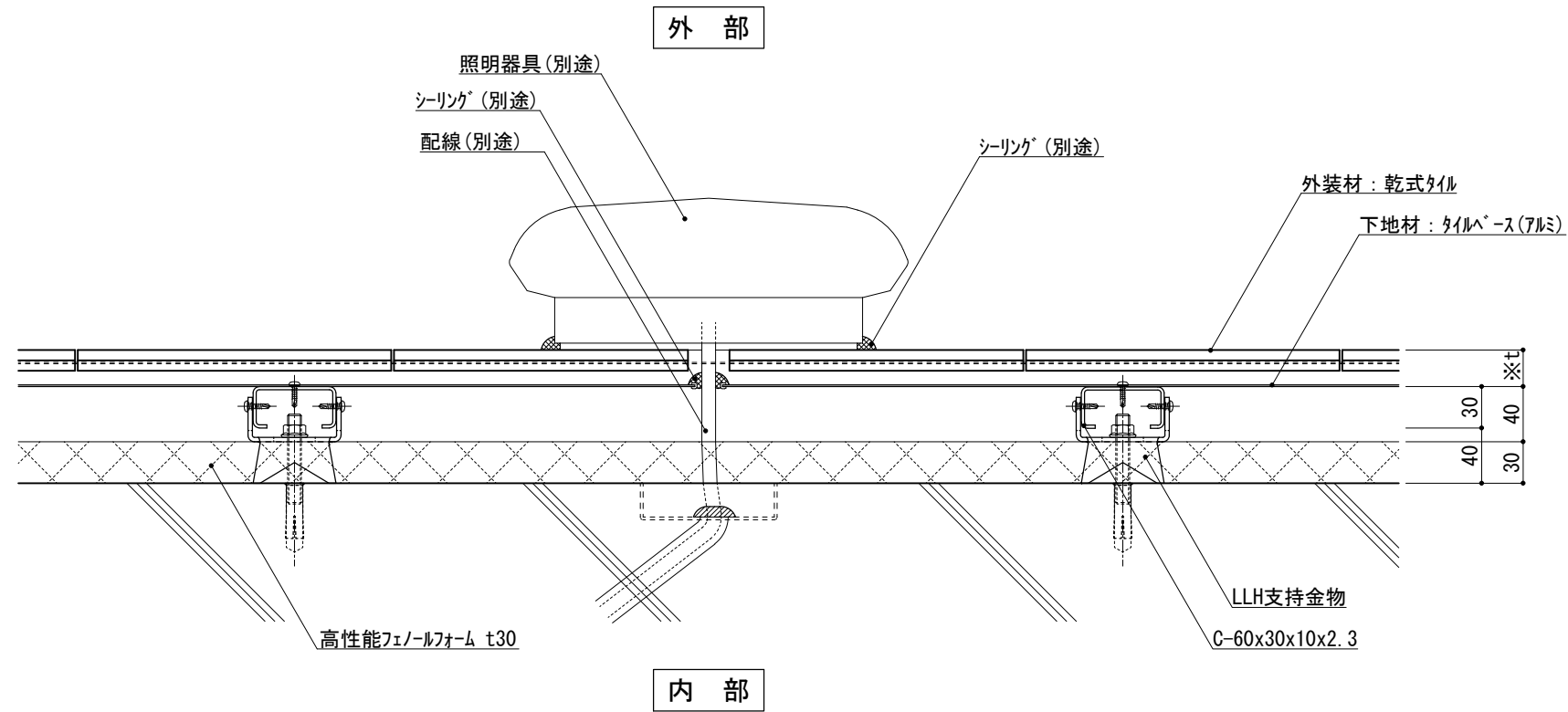


図-1 横断面図

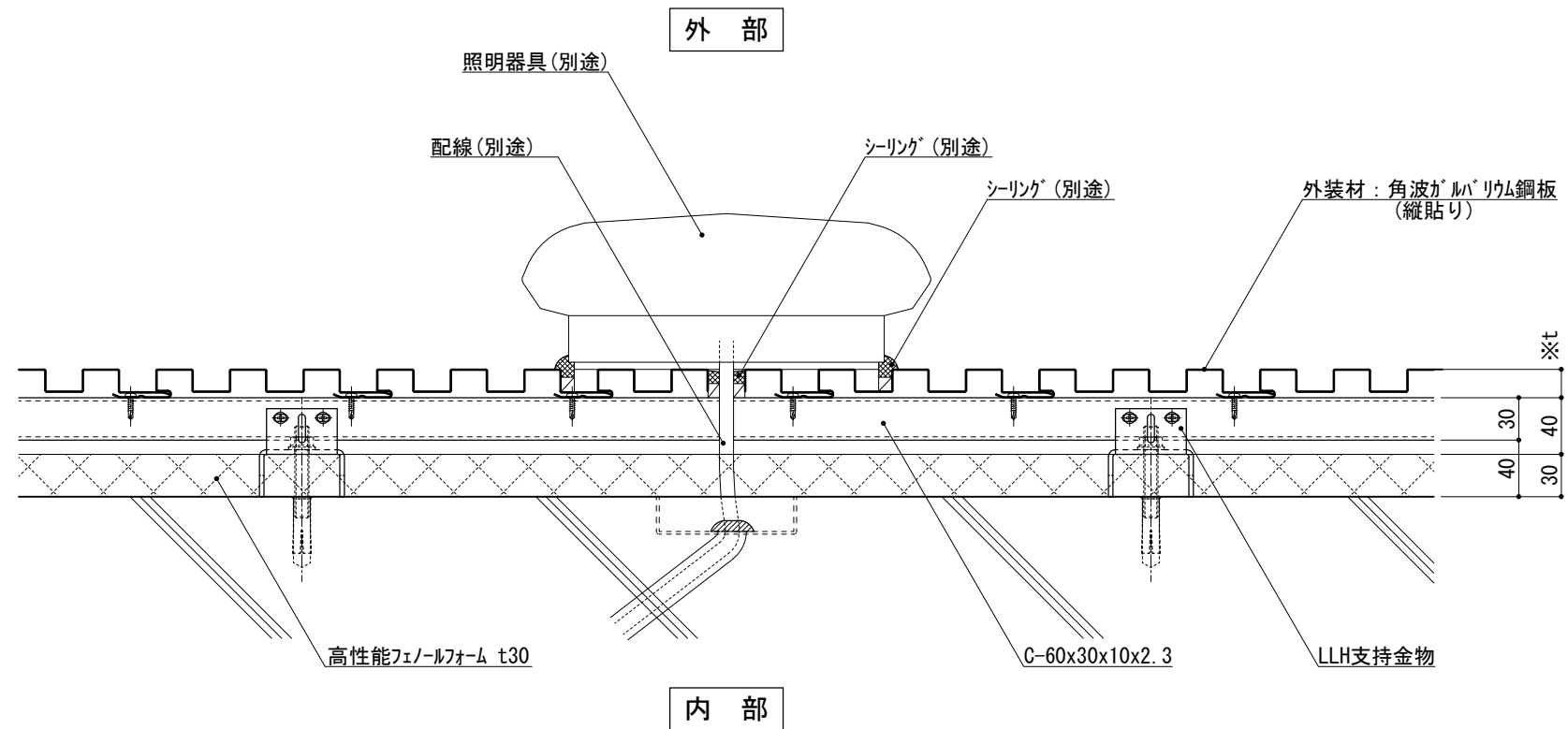


図-2 横断面図

※t(外装材厚)

図-1 アルミ下地+タイル
○ツツキタイルシステム
(乾式タイル)
t=26.5mm — 二丁掛
(タイルベース)
アルミ型材 A 6063-T5

図-2 金属サ行'イ'ング縦貼り
○ヨドコウ
(高級塗装ガルバリウム鋼板)
t=20mm — ヨト'ス'パン 1K型 同等品

仕
様

●配線貫通部は
漏水や透湿を防止するように
シーリング、モルタル等にて小口処理を行う。

改訂事項

名称
照明器具
詳細図

縮尺
1:5
P030J_04



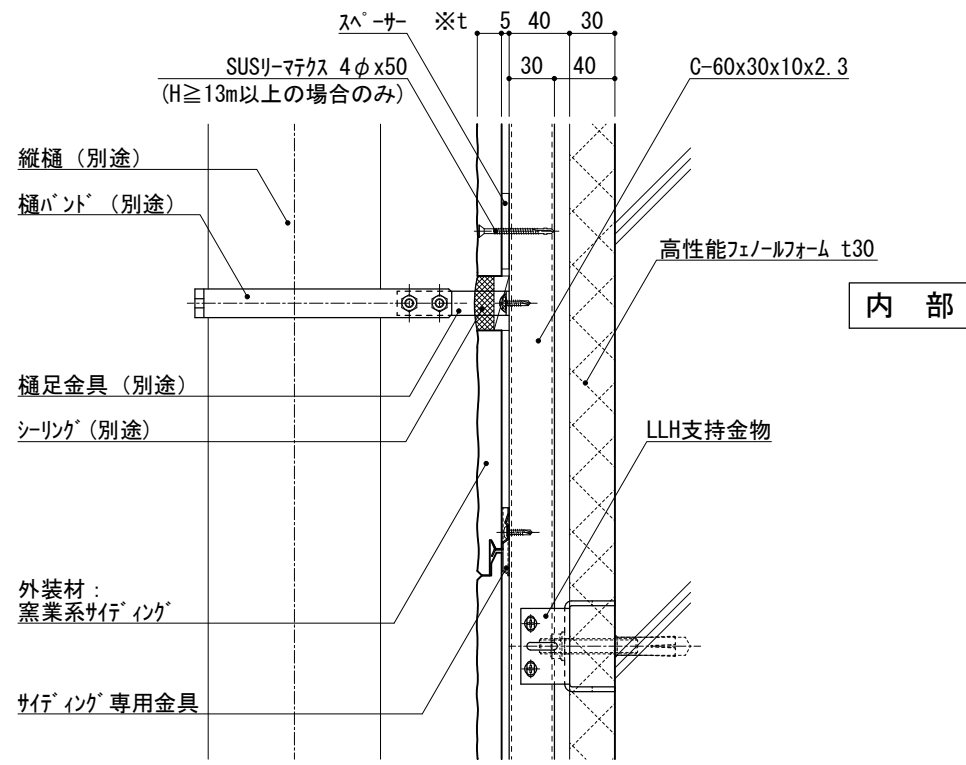


図-1 縦断面図

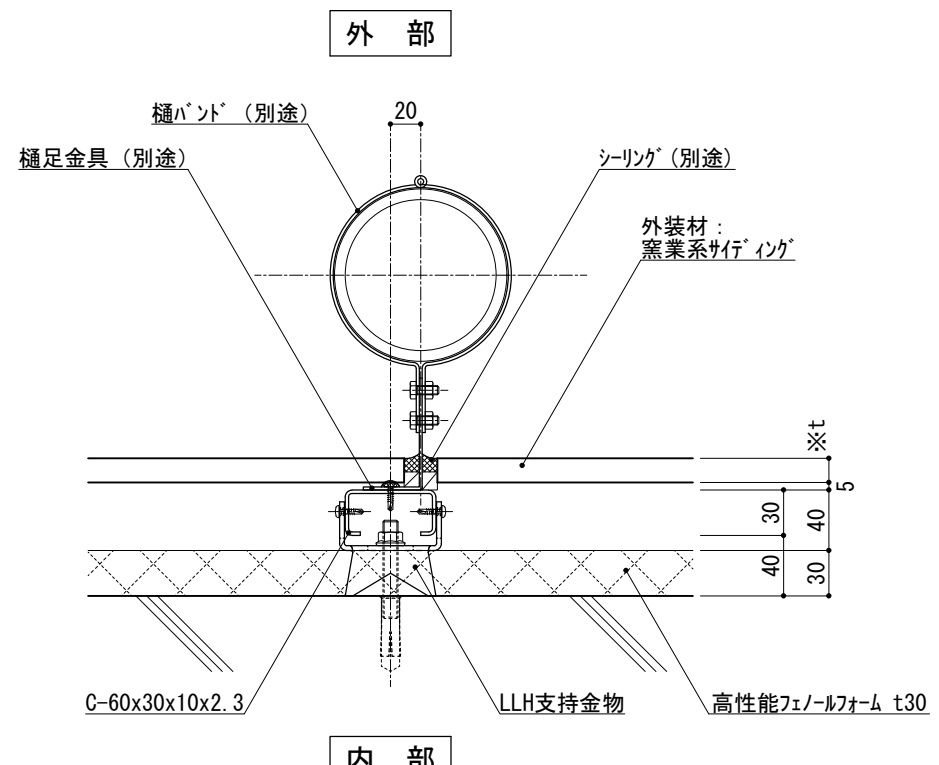


図-2 横断面図

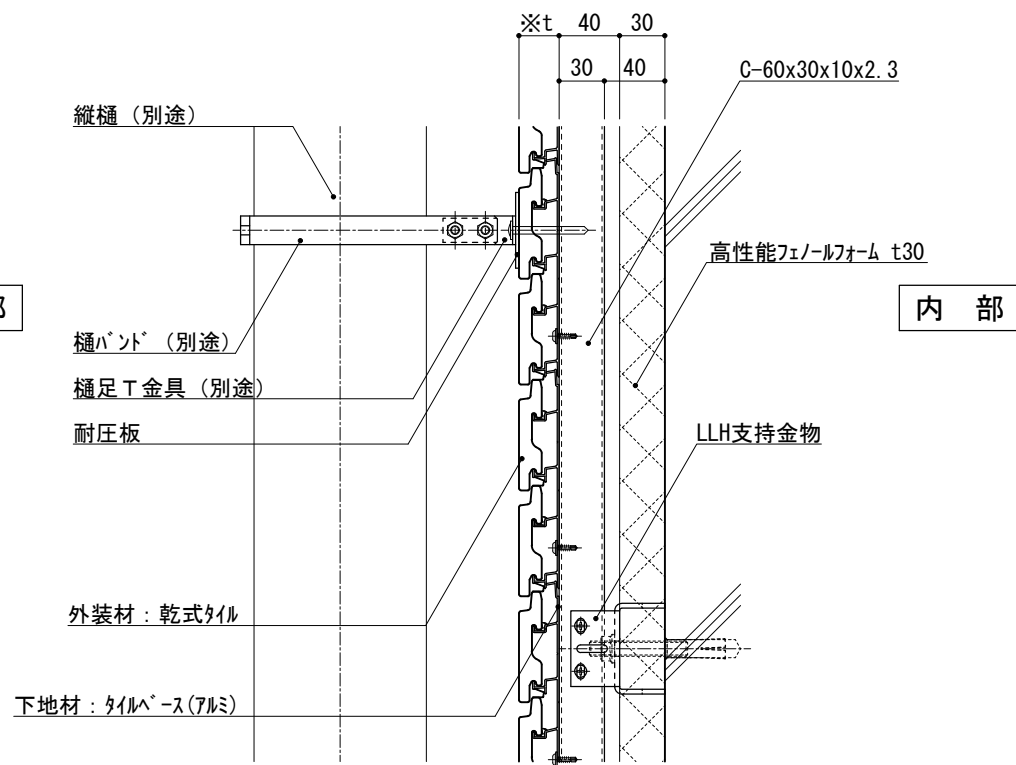


図-3 縦断面図

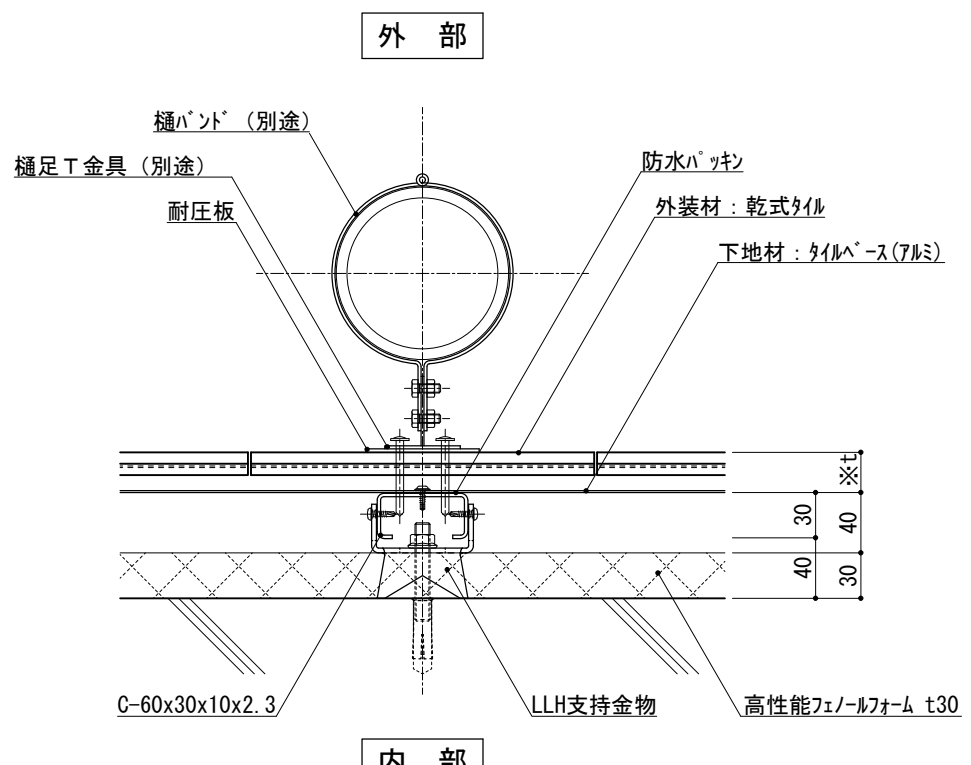


図-4 横断面図

※t(外装材厚)

図-1 図-2 窯業系サイディング
○ニチハ
(木繊維混入セメントケイ酸カルシウム板)
t=16mm - モリエース[®] 同等品
止金具工法 t+5mmとなる。

○神島化学工業
(押出中空成形セメント板+塗装)
t=18mm - ムタ[®]μ 同等品
t=20mm - ムタ[®]20 同等品
止金具工法 t+5mmとなる。

図-3 図-4 アルミ下地+タイル
○ツツキタイルシステム
(乾式タイル)
t=26.5mm - ニ丁掛
(タイルヘース)
アルミ型材 A 6063-T5

仕
様

●樋足金具貫通部は
漏水や透湿を防止するように
シーリング、モルタル等にて小口処理を行う。

改訂事項

名称 縦樋
詳細図

縮尺 1:5 P030J_05



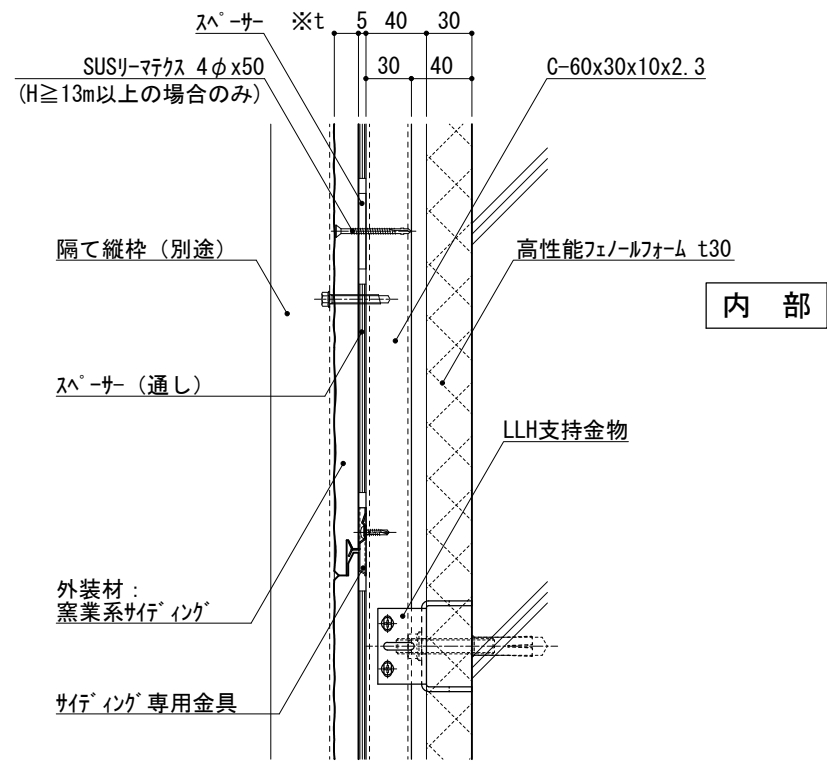


図-1 縦断面図

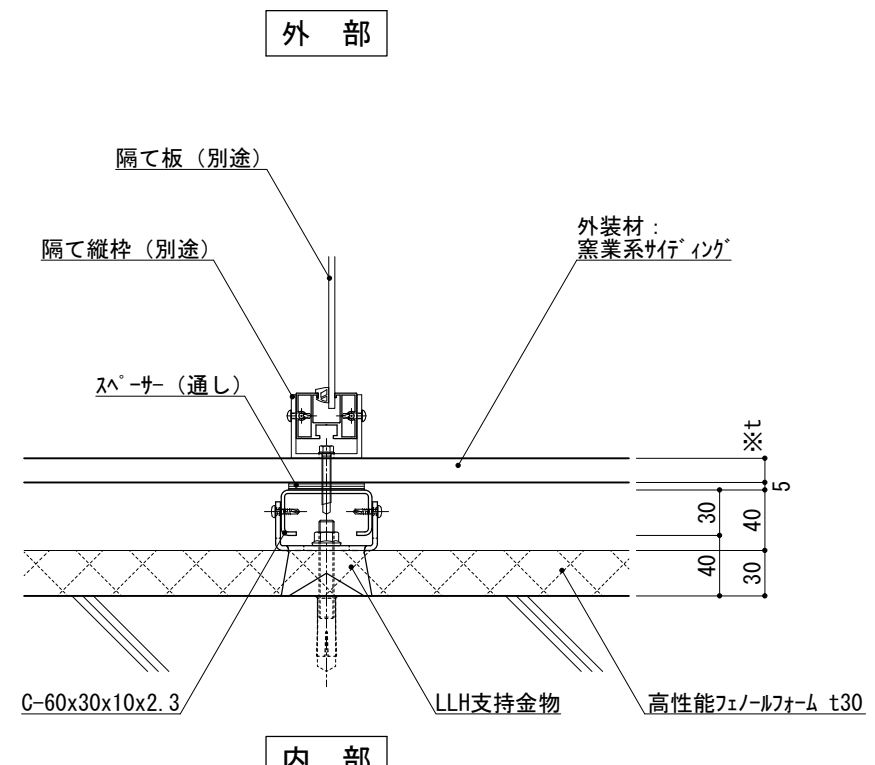


図-2 横断面図

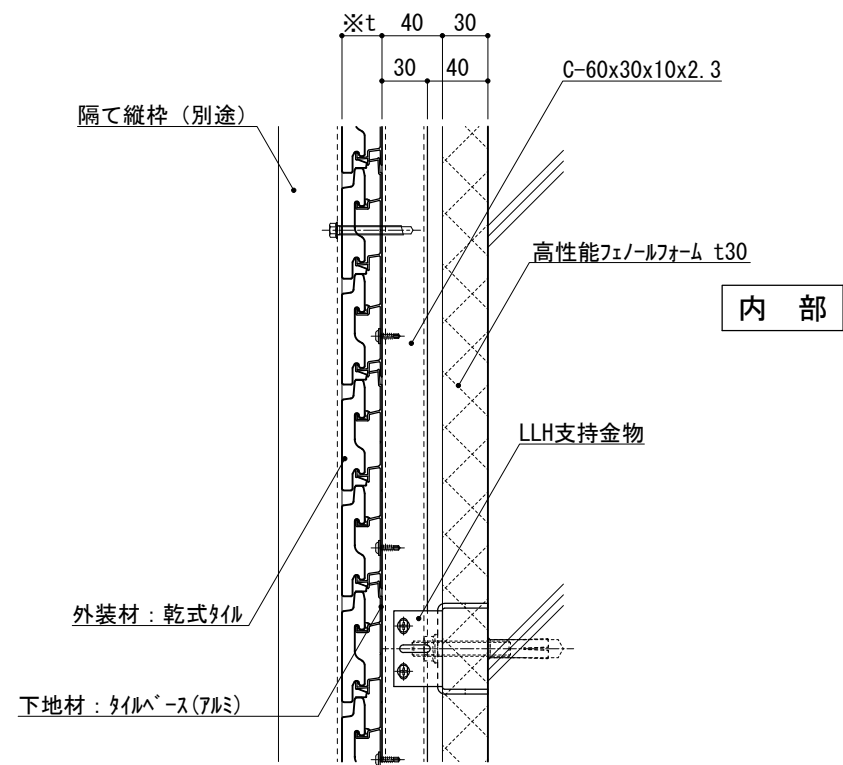


図-3 縦断面図

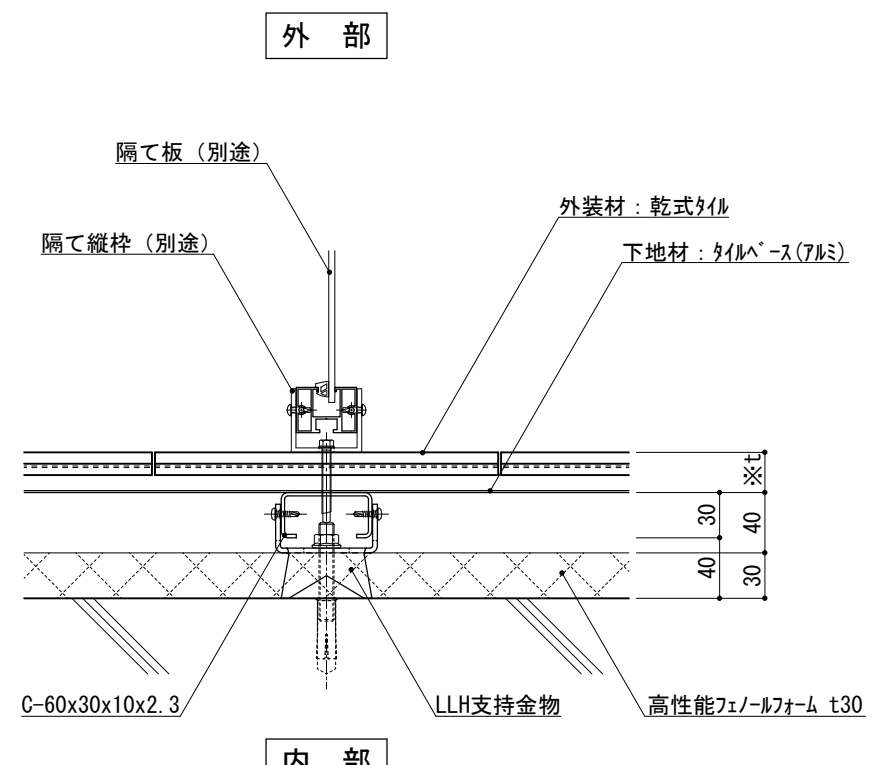


図-4 横断面図

※t(外装材厚)

図-1 図-2 窯業系サイディング
○ニチハ
(木繊維混入セメントケイ酸カルシウム板)
t=16mm - モリエセラト 同等品
止金具工法 t+5mmとなる。

○神島化学工業
(押出中空成形セメント板+塗装)
t=18mm - ムタム 同等品
t=20mm - ムタム 20 同等品
止金具工法 t+5mmとなる。

図-3 図-4 アルミ下地+タイル
○ツツキタイルシステム
(乾式タイル)
t=26.5mm - ニ丁掛
(タイル-ス)
アルミ型材 A 6063-T5

仕
様

附
記
事
項

改
訂
事
項

名
称

隔て板
詳細図

縮
尺

1 : 5

P030J_06

